

Zebra[®]
Xi4[™]/RXi4[™]

사용자 안내서



© 2010 ZIH Corp. 본 설명서 및 설명서에 명시된 프린터 소프트웨어 및 / 또는 펌웨어의 저작권은 ZIH Corp. 및 Zebra 라이선스 제공자의 소유입니다. 설명서 또는 프린터의 소프트웨어 및 / 또는 펌웨어를 무단으로 재생하는 행위는 최대 1 년의 징역과 최대 \$10,000 의 벌금형에 처해질 수 있습니다 (17 U.S.C.506). 저작권 침해자에게는 민사상 책임이 부과됩니다.

본 제품에는 ZPL[®], ZPL II[®] 및 ZebraLink[™] 프로그램과 Element Energy Equalizer[®] Circuit, E³[®], 그리고 Monotype Imaging 글꼴 등이 포함되어 있을 수 있습니다. Software © ZIH Corp. 전세계 판권 본사 소유.

ZebraLink 및 모든 제품 이름 및 숫자는 상표이며, Zebra, Zebra 로고, ZPL, ZPL II, Element Energy Equalizer Circuit 및 E³ Circuit 은 ZIH Corp. 의 등록 상표입니다. 전세계 판권 본사 소유.

AS/400 은 미국 또는 그 밖의 국가에서 International Business Machines Corporation 의 등록 상표입니다.

기타 모든 브랜드, 제품명 혹은 상표는 해당 소유자의 재산입니다. 상표 정보에 관한 자세한 사항은 제품 CD 에 있는 " 상표 " 를 참조하십시오.

재산권 선언문 본 설명서에는 Zebra Technologies Corporation 및 그 회사 ("Zebra Technologies") 의 기밀 정보가 포함되어 있습니다. 본 설명서는 여기에서 설명하는 장비에 대한 정보를 제공하기 위한 것으로 장비를 작동하고 유지 보수하는 사용자용입니다. 이러한 비밀 정보는 Zebra Technologies Corporation 의 명시적 서면 승인 없이 그 외의 다른 목적으로 사용, 재출판하거나 타인에게 공개할 수 없습니다.

제품 개선 지속적인 제품 개선은 Zebra Technologies Corporation 의 정책입니다. 모든 사양과 디자인은 통지 없이 변경될 수 있습니다.

책임 부인 Zebra Technologies Corporation 은 공개된 엔지니어링 사양과 설명서의 정확성을 유지하기 위해 노력합니다. 그러나 오류가 발생할 수 있습니다. Zebra Technologies Corporation 은 이런 오류를 수정할 권리를 가지며 오류로 인해 발생하는 책임을 부인합니다.

책임의 제한 Zebra Technologies Corporation 이 손해 발생 가능성을 통지 받은 경우를 포함하여 어떠한 경우에도 Zebra Technologies Corporation 또는 제공 제품 (하드웨어 및 소프트웨어) 의 개발, 생산, 판매와 관련된 모든 사람은 제품의 사용, 사용 결과, 사용 미숙으로 인해 발생하는 모든 손해 (영업 이익의 손실, 영업 중단, 영업 정보의 유실, 기타 금전적 손실을 포함하나 이에 국한되지 않음) 에 대해 책임이 없습니다. 일부 관할지에서는 결과적 또는 우발적 손해에 대한 책임의 배제 또는 제한을 허용하지 않으므로 위의 책임 제한 또는 배제 사항이 적용되지 않을 수 있습니다.



준거 발표

본 내용은 다음의 Zebra 프린터에 대한 것입니다.

Xi4™ 시리즈

110Xi4™, R110Xi4™, 140Xi4™, 170Xi4™, 220Xi4™

제조업체 :

Zebra Technologies Corporation
333 Corporate Woods Parkway
Vernon Hills, Illinois 60061-3109 U.S.A.

이 프린터는 다음 용도의 FCC 의 해당 기술 표준에 부합합니다.

가정용, 사무용, 상업용 및 공업용

단, 위의 사항은 장비를 무단 변경하지 않았고,
적절히 유지 보수 및 작동한 경우에 한합니다.

규정 준수 정보

FCC 규정 준수 공지

본 장치는 Part 15 규정을 준수합니다. 작동에는 다음과 같은 두 가지 조건이 적용됩니다.

1. 본 장치는 유해한 장애를 발생시키지 않습니다.
2. 원하지 않는 작동에 의해 발생한 장애를 비롯한 모든 장애를 견딜 수 있어야 합니다.

사용자는 Zebra Technologies Corporation 의 서면상 승인 없이 장비를 변경하거나 개조할 경우 장비를 작동할 권한이 취소될 수 있다는 사실에 주의해야 합니다. 규정을 준수하기 위해서는 본 프린터를 차폐된 통신 케이블과 함께 사용해야 합니다.

FCC 방사 노출 선언문 (RFID 인코더가 장착된 프린터용)

본 장비는 통제되지 않은 환경에 대한 FCC 방사 노출 제한을 준수합니다. 본 장비는 라디에이터와 사용자 사이의 거리가 최소 20cm 떨어진 곳에 설치되어 작동되어야 합니다.

본 전송기를 다른 안테나 또는 전송기와 함께 설치하거나 작동시켜서는 안됩니다.

캐나다 DOC 준수 선언문

본 클래스 B 디지털 장치는 Canadian ICES-003 을 준수합니다.

Cet appareil numérique de la classe B est conforme à la norme NMB-003 du Canada.



목차

준거 발표	3
규정 준수 정보	4
문서 정보	9
본 문서의 대상	10
본 문서의 구성	10
연락처	11
문서 규정	12
1• 소개	15
프린터 부품	16
제어판	17
2• 프린터 설정	19
시작 하기 전에 할 일	20
프린터 취급	21
프린터의 포장 풀기 및 점검	21
프린터 보관	21
프린터 배송	21
프린터를 설치할 장소 선택	22
표면 선택	22
적절한 작동 상태 제공	22
적절한 공간 허용	22
데이터 소스 제공	22
전원 제공	22
데이터 통신 인터페이스 선택	23
데이터 케이블 및 무선 카드	27
프린터를 전원에 연결	28
전원 코드 사양	29

제어판 키패드 덮개 씌우기	30
용지 유형.....	31
리본의 개요.....	33
리본 사용 시기	33
리본의 코팅면.....	33
3•작동	35
인쇄 모드 및 프린터옵션.....	36
인쇄 모드 설명 및 프린터 요구 사항.....	36
용지 경로	37
용지 장착 준비	39
티어오프 모드에서 용지 장착	44
필오프 모드에서 용지 장착.....	48
커터 모드에서 용지 장착.....	55
되감기 모드에서 용지 장착.....	60
되감기 스피들에서 용지 라이너 제거	67
리본 장착.....	69
사용한 리본 제거.....	74
프린터 보정.....	76
전사 용지 센서 조정	78
용지 상단 센서	78
용지 하단 센서	81
인쇄헤드 압력 및 토글 위치 조정	82
토글 위치 조정	82
인쇄헤드 압력 조정.....	83
4•구성	85
설정 모드.....	86
설정 모드 시작 및 사용.....	86
설정 모드 나오기.....	87
암호로 보호된 매개 변수 변경.....	88
초기 암호값.....	88
암호 보호 기능 사용 안함	88
구성 라벨 인쇄	89
네트워크 구성 라벨 인쇄.....	90
표준 제어판 매개 변수.....	91
추가 제어판 매개 변수	117
5•정기 유지보수	119
프린터 부품 교체.....	120
교체 부품 주문	120
재활용 프린터 부품.....	120
윤활.....	120

청소 일정 및 과정	121
외부 청소	121
용지함 청소.....	122
인쇄헤드 및 플래튼 롤러 청소.....	122
센서 청소	125
스냅 플레이트 청소.....	128
커터 청소	134
퓨즈 교체.....	135
6 • 문제점 해결	137
문제 해결 점검표.....	138
LCD 오류 메시지.....	139
인쇄 품질 문제점.....	145
보정 문제점.....	149
통신 문제점.....	150
리본 문제점.....	151
RFID 문제점	152
기타 프린터 문제점.....	155
프린터 진단.....	157
파워온 (Power-On) 자가 테스트	157
CANCEL(취소) 자가 테스트	158
PAUSE(일시 중지) 자가 테스트	159
FEED(급지) 자가 테스트.....	160
FEED(급지) 및 PAUSE(일시 중지) 자가 테스트	163
통신 진단 테스트	164
센서 프로파일.....	165
7 • 사양	167
기능.....	168
표준 기능	168
선택사양 기능.....	168
Zebra 프로그래밍 언어 (ZPL).....	169
바코드.....	169
일반 사양.....	170
외형 사양	170
전기 사양	170
작동 및 보관을 위한 환경 조건	170
모델별 인쇄 사양.....	171
110Xi4 및 R110Xi4	171
140Xi4, 170Xi4 및 220Xi4.....	172
리본 사양.....	173
110Xi4 및 R110Xi4	173
140Xi4, 170Xi4 및 220Xi4.....	173

용지 사양.....	174
110Xi4 및 R110Xi4	174
140Xi4, 170Xi4 및 220Xi4 프린터.....	175
최종 사용자 라이선스 계약	177
용어집	183
색인	187



문서 정보

본 섹션에서는 연락처 정보, 문서 구조 및 조직, 그리고 추가 참고 문서 등을 제공합니다.

목차

본 문서의 대상	10
본 문서의 구성	10
연락처	11
문서 규정	12

본 문서의 대상

본 사용자 안내서는 프린터의 일상적인 유지 보수 또는 업그레이드를 수행하거나 문제를 해결해야 하는 작업자를 위한 것입니다.

본 문서의 구성

본 사용자 안내서는 다음과 같이 구성되어 있습니다.

섹션	설명
15 페이지의 소개	이 섹션에서는 프린터 및 프린터의 부품에 대한 전체적인 개요를 제공합니다.
19 페이지의 프린터 설정	본 장에는 프린터의 로드 및 설정 전에 고려해야 할 문제점과 완료해야 하는 작업이 나와 있습니다.
35 페이지의 작동	본 장에는 프린터의 조정 및 공급 절차가 나와 있습니다.
85 페이지의 구성	본 장에서는 프린터를 작동시키기 위해 구성할 때 사용하는 제어판 매개 변수를 설명하고 있습니다.
119 페이지의 정기 유지보수	본 장에서는 일상적인 청소 및 유지 보수 절차를 알려드릴 것입니다.
137 페이지의 문제점 해결	본 장에서는 문제점 해결이 필요한 오류에 대한 정보를 제공합니다. 여러 가지 진단 테스트가 포함되어 있습니다.
167 페이지의 사양	본 장에는 본 프린터의 사양과 기능을 설명합니다.
183 페이지의 용어집	용어집은 공통 용어 목록을 제공합니다.

연락처

인터넷을 통해 연중 무휴로 24 시간 기술 지원을 받으실 수 있습니다.

웹 사이트 : www.zebra.com

이메일 지원 기술 라이브러리 :

이메일 주소 : emb@zebra.com

제목 줄 : 이메일 목록

셀프 서비스 기술 문서 자료 : www.zebra.com/knowledgebase

온라인 사례 등록 : www.zebra.com/techrequest

부서 필요합니까?	미주지역	유럽, 중동, 및 아프리카	아시아 태평양 및 인도
지역 본사	Zebra Technologies Corporation 475 Half Day Road, Suite 500 Lincolnshire, IL 60069 USA T: +1 847 634 6700 수신자 부담 전화 +1 866 230 9494 F: +1 847 913 8766	Zebra Technologies Europe Limited Dukes Meadow Millboard Road Bourne End Buckinghamshire, SL8 5XF United Kingdom T: +44 (0) 1628 556000 F: +44 (0) 1628 556001	Zebra Technologies Asia Pacific Pte. Ltd. 120 Robinson Road #06-01 Parakou Building Singapore 068913 T: + 65 6858 0722 F: +65 6885 0838
기술 지원 Zebra 장비 및 소프트웨어 작동에 대한 질문은 해당 지역 대리점에 문의하십 시오. 추가 지원은 Zebra 에 문의하십시오. 모델 및 일련 번호를 사용 할 수 있게 하십시오.	T: +1 877 ASK ZEBRA (275 9327) F: +1 847 913 2578 하드웨어 : ts1@zebra.com 소프트웨어 : ts3@zebra.com 키오스크 프린터 : T: +1 866 322 5202 E: kiosksupport@zebra.com	T: +44 (0) 1628 556039 F: +44 (0) 1628 556003 E: Tseurope@zebra.com	T: +65 6858 0722 F: +65 6885 0838 E: 중국: tschina@zebra.com 기타 지역: tsasiapacific@zebra.com
수리 서비스 부서 반환 서비스 및 수리를 제 공합니다.	T: +1 877 ASK ZEBRA (2759327) F: +1 847 821 1797 E: repair@zebra.com 미국에서 수리를 요청하려면 www.zebra.com/repair 를 방문하십 시오.	T: +44 (0) 1772 693069 F: +44 (0) 1772 693046 새 요청 : ukrma@zebra.com 상태 업데이트 : repairupdate@zebra.com	T: +65 6858 0722 F: +65 6885 0838 E: 중국: tschina@zebra.com 기타 지역: tsasiapacific@zebra.com
기술 교육 부서 Zebra 제품 교육 과정을 제 공합니다.	T: +1 847 793 6868 T: +1 847 793 6864 F: +1 847 913 2578 E: ttamerica@zebra.com	T: +44 (0) 1628 556000 F: +44 (0) 1628 556001 E: Eurtraining@zebra.com	T: + 65 6858 0722 F: +65 6885 0838 E: 중국: tschina@zebra.com 기타 지역: tsasiapacific@zebra.com
질문 부서 제품 문헌과 판매업체 및 대리점 정보를 제공합니 다.	T: +1 877 ASK ZEBRA (2759327) E: inquiry4@zebra.com	T: +44 (0) 1628 556037 F: +44 (0) 1628 556005 E: mseurope@zebra.com	E: 중국: GCmarketing@zebra.com 기타 지역: APACChannelmarketing@zebra.com
고객 서비스 부서 (US) 국제 영업 부서 (UK) 프린터, 부품, 용지 및 리 본에 대한 사항은 대리점 에 전화하거나 저희에게 연락해 주십시오.	T: +1 877 ASK ZEBRA (2759327) E: clientcare@zebra.com	T: +44 (0) 1628 556032 F: +44 (0) 1628 556001 E: cseurope@zebra.com	T: +65 6858 0722 F: +65 6885 0836 E: 중국: order-csr@zebra.com 기타 지역: csasiapacific@zebra.com

키 : T: 전화
F: 팩스
E: 이메일

문서 규정

다음 규정은 특정 정보를 전달하기 위해 본 문서에서 사용되는 것입니다.

색상 변화 (온라인 전용) 교차 참조 부분은 이 설명서의 다른 장으로 연결되어 있습니다. 이 설명서를 온라인을 통해 .pdf 형식으로 보는 경우, 교차 참조 ([파란색 텍스트](#)) 를 눌러 해당 위치로 직접 이동할 수 있습니다.

LCD 디스플레이의 예 프린터의 LCD 에 나오는 텍스트는 **Bubbledot ICG** 글꼴로 되어 있습니다.

명령어 라인 예제 명령어 라인 예제는 Courier New 글꼴로 되어 있습니다. 예를 들어 bin 디렉토리의 후설치 스크립트로 가려면 ZTools 를 입력하십시오.

파일 및 디렉토리 파일명 및 디렉토리는 Courier New 글꼴로 되어 있습니다. 예를 들어, Zebra<version number>.tar 파일 및 /root 디렉토리입니다.

사용 아이콘



주의 • 정전기 방전의 가능성을 경고합니다.



주의 • 전기 감전의 가능성을 경고합니다.



주의 • 과도한 열로 인해 화상을 입을 수 있는 상황을 경고합니다.



주의 • 특정 행동을 취하거나 또는 피하지 못했을 때 신체적 손상을 입을 수 있음을 알립니다.

주의 • (아이콘 없음) 특정 행동을 취하거나 또는 피하지 못했을 때 하드웨어에 물리적인 손상을 입을 수 있음을 알립니다.



중요 • 작업을 완수하는데 필수적인 정보를 알려줍니다.



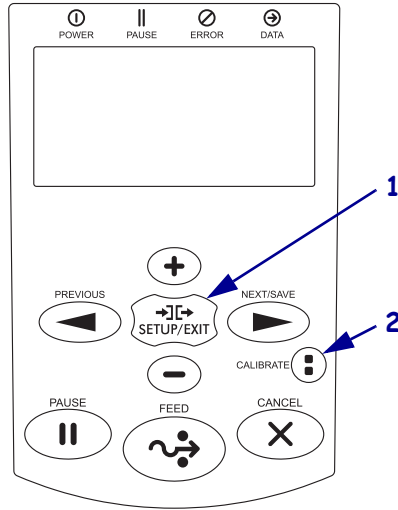
주 • 본문의 중요한 내용을 강조 또는 보완하는 중립 또는 긍정적 정보를 나타냅니다.



예 • 텍스트의 일부분을 더욱 명확히 하기 위해 종종 시나리오 형식의 사례를 제공합니다.

그림 번호 그림 번호는 레이블 또는 설명이 필요한 정보를 담고 있는 그림에 사용됩니다. 표에는 다음 그래픽의 레이블 및 설명이 있습니다. **그림 1** 이 그 예입니다.

그림 1 • 번호가 붙은 그림의 예



1	SETUP(설정)/EXIT(나가기) 버튼
2	CALIBRATE(보정) 버튼



노트 • _____



소개

이 섹션에서는 프린터 및 프린터의 부품에 대한 전체적인 개요를 제공합니다.

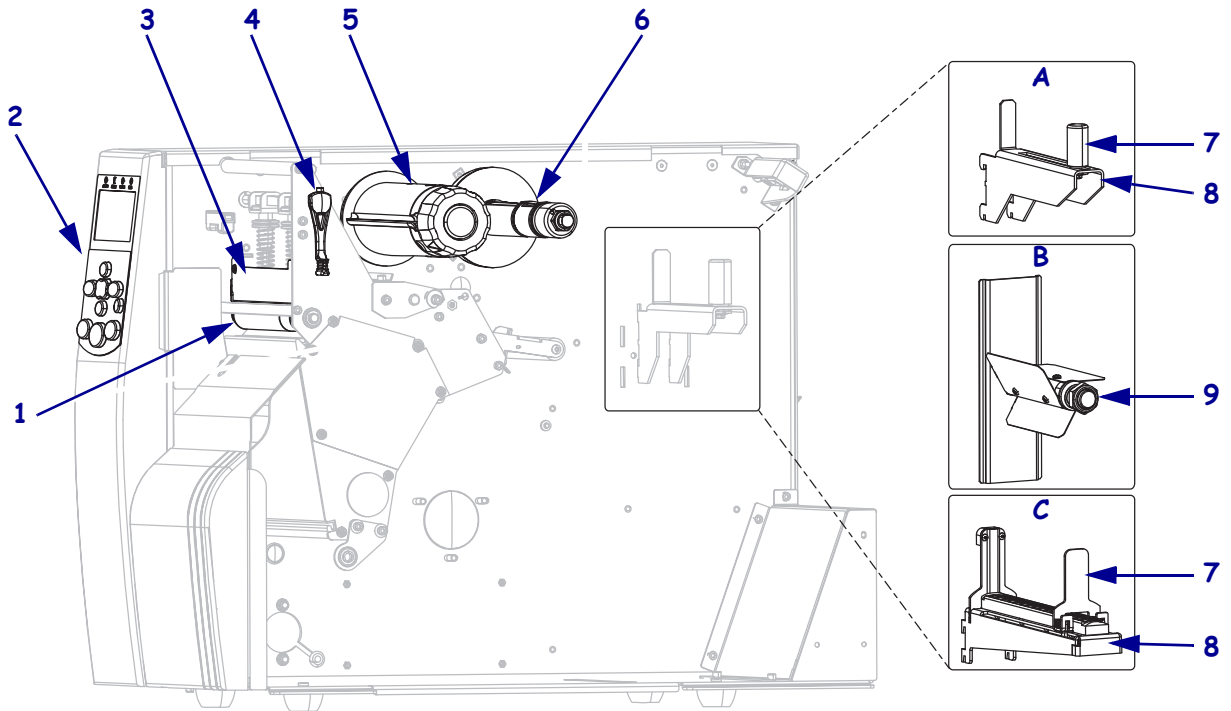
목차

프린터 부품	16
제어판	17

프린터 부품

그림 2는 프린터의 용지함 내부 표준 부품을 보여줍니다. 실제 프린터는 프린터 모델 및 설치 옵션에 따라 약간 다를 수 있습니다. 프린터 설치 절차를 진행하기 전에 이러한 부품을 눈여겨 보시길 바랍니다.

그림 2 • 프린터 부품



1	플래튼 롤러
2	제어판
3	인쇄 헤드 어셈블리
4	인쇄 헤드 개방 레버
5	리본 테이크업 스피들
6	리본 공급 스피들

7	용지 공급 가이드 *
8	용지 공급 행어 *
9	용지 스피들 *
A	110Xi4/R110Xi4 200 dpi 및 300 dpi 모델에 사용됩니다.
B	110Xi4/R110Xi4 600 dpi 모델에 사용됩니다.
C	기타 Xi4 모델에 사용됩니다.

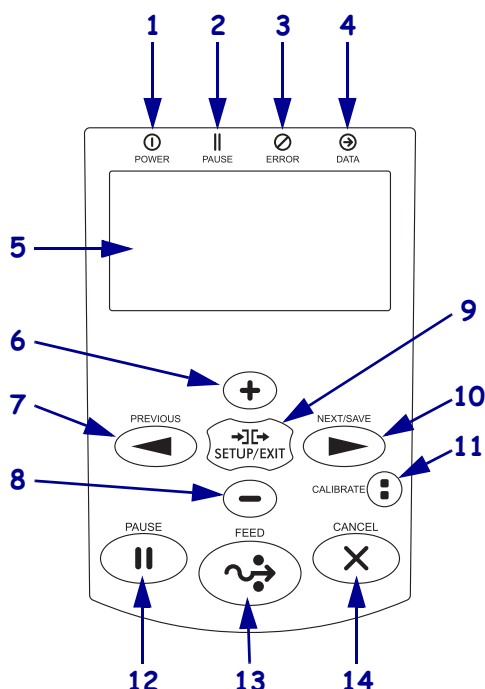
* 프린터 모델에 따라 결정됩니다. A, B 또는 C 를 참조하십시오.

제어판

프린터용 제어기 및 표시등은 모두 제어판에 있습니다 (그림 3).

- 제어판 LCD에는 작동 상태 및 프린터 매개 변수가 표시됩니다.
- 제어판 버튼은 프린터 작동 제어 및 매개 변수 설정에 사용됩니다.
- 제어판 표시등 (LED)은 프린터의 작동 상태 또는 현재 활성화된 제어판 버튼을 보여줍니다.

그림 3 • 제어판 버튼 및 표시등의 위치



1	전원 표시등	프린터가 켜져 있을 때 켜집니다.	
2	PAUSE(일시 중지) 표시등	프린터가 일시 중지되었을 때 켜집니다.	
3	오류 표시등	꺼짐	일반 작동 상태입니다 (오류 없음).
		깜박임	프린터에 오류가 있습니다. 자세한 정보는 LCD에서 확인하십시오.
4	데이터 표시등	꺼짐	일반 작동 상태입니다. 수신 또는 처리 중인 데이터가 없습니다.
		켜짐	프린터가 데이터를 처리 중이거나 인쇄 중입니다. 수신된 데이터가 없습니다.
		빠르게 깜박임	프린터가 호스트 컴퓨터로부터 데이터를 수신중이거나 호스트 컴퓨터로 상태 정보를 전송중입니다.

5	LCD	<p>제어판 LCD 는 프린터 모드에 따라 다르게 기능합니다 .</p> <ul style="list-style-type: none"> • 작동 모드에서 LCD 에는 프린터의 상태가 표시되며 , 제어판 표시등과 함께 표시되기도 합니다 . • 일시 중지 모드에서 프린터는 인쇄를 일시 중지합니다 . • 설정 모드에서 제어판 LCD 를 사용하여 프린터의 매개 변수를 보거나 수정할 수 있습니다 (91 페이지의 표준 제어판 매개 변수 참조) . • 오류 모드에서 LCD 에 경고 또는 오류 메시지가 나타날 수 있습니다 (139 페이지의 LCD 오류 메시지 참조) .
6	PLUS(플러스) (+)	<p>매개 변수 값을 변경합니다 . 일반적으로 값을 크게 하거나 , " 예 (Yes)" 라고 응답하거나 , 선택 사항을 스크롤할 때 , 또는 프린터 비밀번호를 입력 하면서 값을 변경할 때 사용합니다 .</p>
7	PREVIOUS(이전)	<p>설정 모드에서 LCD 를 이전 매개 변수로 스크롤합니다 . 계속 누르고 있으면 빠르게 스크롤합니다 .</p>
8	MINUS(마이너스) (-)	<p>매개 변수 값을 변경합니다 . 일반적으로 값을 작게 하거나 , " 아니오 (No)" 라고 응답하거나 , 선택 사항을 스크롤 할 때 , 또는 비밀번호를 입력 하면서 커서 위치를 변경할 때 사용합니다 .</p>
9	SETUP(설정)/EXIT (나가기)	<p>설정 모드 시작하고 종료합니다 .</p>
10	NEXT(다음)/SAVE (저장)	<ul style="list-style-type: none"> • 설정 모드에서 LCD 를 다음 매개 변수로 스크롤합니다 . 계속 누르고 있으면 빠르게 스크롤합니다 . • 설정 모드를 나갈 때 구성 및 보정 절차에서 변경한 모든 변경 사항을 저장합니다 .
11	CALIBRATE(보정)	<p>다음에 대해 프린터를 보정합니다 .</p> <ul style="list-style-type: none"> • 용지 길이 • 용지 유형 (연속 또는 비연속) • 인쇄 방법 (직접 감열 또는 열전사) • 센서 값
12	PAUSE(일시 중지)	<p>프린터 작동을 시작 또는 중지하거나 , 오류 메시지를 제거하고 LCD 를 지웁니다 .</p> <ul style="list-style-type: none"> • 프린터가 멈춰있거나 일시 중지 상태인 경우 , 즉시 일시 정지 모드로 들어갑니다 . • 프린터가 인쇄 중인 경우 , 프린터는 라벨 인쇄를 마친 후 일시 정지됩니다 .
13	FEED(급지)	<p>버튼을 누를 때마다 프린터가 빈 라벨을 한 개씩 급지하도록 합니다 .</p> <ul style="list-style-type: none"> • 프린터가 멈춰있거나 일시 중단 상태인 경우 , 라벨이 즉시 급지됩니다 . • 프린터가 인쇄 중인 경우 , 라벨은 인쇄를 마친 후 급지됩니다 .
14	CANCEL(취소)	<p>프린터가 일시 중지되어 있을 때 인쇄 작업이 취소됩니다 .</p> <p>CANCEL(취소) 을 한 번 누르면 다음과 같은 효과가 발생합니다 .</p> <ul style="list-style-type: none"> • 현재 인쇄 중인 라벨 형식을 취소합니다 . • 인쇄 중인 라벨 형식이 없는 경우에는 , 다음 인쇄 형식이 취소됩니다 . • 인쇄 대기 중인 라벨 형식이 없는 경우에는 , CANCEL(취소) 은 무시됩니다 . <p>CANCEL(취소) 을 누르고 있으면 프린터의 전체 라벨 형식 메모리가 지워집니다 . 형식이 지워지면 DATA 표시등이 꺼집니다</p>



프린터 설정

본 장에는 프린터의 로드 및 설정 전에 고려해야 할 문제점과 완료해야 하는 작업이 나와 있습니다.

목차

시작 하기 전에 할 일	20
프린터 취급	21
프린터의 포장 풀기 및 점검	21
프린터 보관	21
프린터 배송	21
프린터를 설치할 장소 선택	22
표면 선택	22
적절한 작동 상태 제공	22
적절한 공간 허용	22
데이터 소스 제공	22
전원 제공	22
데이터 통신 인터페이스 선택	23
데이터 케이블 및 무선 카드	27
프린터를 전원에 연결	28
전원 코드 사양	29
용지 유형	31
리본의 개요	33
리본 사용 시기	33
리본의 코팅면	33

시작 하기 전에 할 일

본 점검표를 확인한 후, 프린터를 사용 또는 설치하기 전에 문제를 해결하십시오.

- **프린터 포장 풀기 및 점검** 프린터의 포장을 뜯은 후 손상된 곳이 있는지 점검해 보셨습니까? 아직 점검하지 않으셨다면 [21 페이지의 프린터의 포장 풀기 및 점검](#)을 참조하십시오.
- **장소 선택** 프린터를 설치하기에 적당한 장소를 선택하셨습니까? 아직 선택하지 않으셨다면 [22 페이지의 프린터를 설치할 장소 선택](#)을 참조하십시오.
- **데이터 소스에 연결** 프린터를 데이터 소스 (일반적으로 컴퓨터)에 연결할 방법을 결정하셨습니까? 자세한 내용은 [23 페이지의 데이터 통신 인터페이스 선택](#)을 참조하십시오.
- **전원 코드 장착** 프린터에 맞는 전원 코드가 있습니까? 리본을 확실히 선택할 수 없는 경우 [29 페이지의 전원 코드 사양](#)를 참조하십시오. 전원 코드를 장착하고 프린터를 전원에 연결하려면 [28 페이지의 프린터를 전원에 연결](#)을 참조하십시오.
- **용지 선택** 귀하의 응용 프로그램에 맞는 용지가 있습니까? 리본을 확실히 선택할 수 없는 경우 [31 페이지의 용지 유형](#)을 참조하십시오.
- **리본 선택** 리본을 사용해야 하는 기종을 보유하고 있는데, 필요에 따라 이에 맞는 리본을 구입할 수 있습니까? 리본을 확실히 선택할 수 없는 경우 [33 페이지의 리본의 개요](#)를 참조하십시오.

프린터 취급

본 섹션은 프린터를 취급하는 방법을 설명합니다.

프린터의 포장 풀기 및 점검

프린터를 받은 즉시, 포장을 풀고 배송시 제품에 손상이 발생했는지 점검하십시오.

- 포장재를 모두 보관해 두십시오.
- 외관상 손상이 없는지 확인하십시오.
- 용지 도어를 올리고, 용지함의 부품에 손상이 없는지 점검하십시오.

점검 중에 배송 상의 손상을 발견한 경우:

- 즉시 배송 회사에 통지하고 손상 내역을 알려주십시오.
- 배송 회사가 검사할 수 있도록 모든 포장재를 보관하십시오.
- 공인된 Zebra 대리점에 이 사실을 통지합니다.



중요 • Zebra Technologies Corporation 은 장비의 배송 중에 발생한 손상에 대해 책임을 지지 않으며 이 손상 부분을 보증으로 수리하지 않습니다.

프린터 보관

프린터를 즉시 사용할 장소에 설치하지 않을 경우, 원래 포장재를 사용하여 다시 포장하십시오. 프린터를 표 1 과 같이 보관하십시오.

표 1 • 보관 온도 및 습도

온도	상대 습도
-40° ~ 60°C (-40°F ~ 140°F)	5% ~ 85%, 비응축

프린터 배송

프린터를 반송하는 경우:

- 프린터를 끄고 (O) 모든 케이블을 빼십시오.
- 용지, 리본 또는 프린터 내부에 떨어져 있는 부스러기 등을 제거하십시오.
- 인쇄 헤드를 닫습니다.
- 배송 중 파손을 방지하기 위해 프린터를 원래 상자에 조심스럽게 포장합니다. 원본 포장재를 분실 또는 폐기한 경우 Zebra 에서 배송용 상자를 구입할 수 있습니다.

프린터를 설치할 장소 선택

프린터에 적절한 장소를 선택하려면 다음을 고려하십시오.

표면 선택

단단하고 수평으로 된 넉넉한 크기의 표면 및 필요한 경우 프린터 및 기타 장비 (즉 컴퓨터 등) 를 수용할 수 있는 곳을 선택합니다. 테이블, 조리대, 책상 또는 카트 등을 선택할 수 있습니다. 프린터의 무게 및 치수는 170 페이지의 **일반 사양**을 참조하십시오.

적절한 작동 상태 제공

이 프린터는 창고 또는 공장 바닥 등과 같이 다양한 환경 및 전기적 상황에서 작동하도록 고안되었습니다. 필요한 조건에 대한 내용은 170 페이지의 **일반 사양**을 참조하십시오.

표 2에는 프린터가 작동할 때 필요한 온도, 상대 습도 요구 사항이 나와 있습니다.

표 2 • 작동 온도 및 습도

모드	온도	상대 습도
온도 전달	5° ~ 40°C(41° ~ 105°F)	20% ~ 85%, 비응축
직접 열 전달	0° ~ 40°C(32° ~ 105°F)	20% ~ 85%, 비응축

적절한 공간 허용

프린터의 용지 도어를 열 수 있도록 주변에 넉넉한 공간이 필요합니다. 적절한 환기와 냉각을 위해 프린터의 4면 모두에 공간이 있어야 합니다.



주의 • 공기 순환을 제한하여 프린터가 과열되도록 할 수 있으므로 프린터의 뒤쪽 혹은 아랫쪽에 패딩 또는 쿠션을 놓지 마십시오.

데이터 소스 제공

프린터를 데이터 소스 (컴퓨터 등) 에서 멀리 놓게 되면, 데이터 소스와 선택한 장소 사이에 적절한 연결선을 만들어야 합니다. 통신 인터페이스의 유형 및 제한에 대한 자세한 내용은 23 페이지의 **데이터 통신 인터페이스 선택**을 참조하십시오.

전원 제공

프린터를 연결하기 쉽도록 외부 전원에서 가까운 거리에 놓으십시오.

데이터 통신 인터페이스 선택

표 3에는 프린터를 컴퓨터에 연결할 때 사용하는 데이터 통신 인터페이스에 관한 기본 정보가 나와 있습니다. 데이터 통신 인터페이스를 사용할 수 있는 프린터를 통해 라벨 형식을 전송할 수 있습니다. 프린터 및 컴퓨터 또는 LAN(Local Area Network)에서 지원되는 인터페이스를 선택하십시오.

표 3은 서로 다른 유형의 데이터 케이블을 프린터 또는 컴퓨터에 연결하는 방법을 보여줍니다. 컴퓨터 뒷면에 있는 커넥터는 본 섹션에 나와 있는 컴퓨터의 커넥터와 다른 위치에 있을 수 있습니다.

주의 • 데이터 통신 케이블을 연결하기 전에 프린터 전원이 꺼져 있는지 (O) 확인하십시오. 전원이 켜져 있는 상태 (I)에서 데이터 통신 케이블을 연결할 경우 프린터에 손상이 발생할 수도 있습니다.

표 3 • 데이터 통신 인터페이스

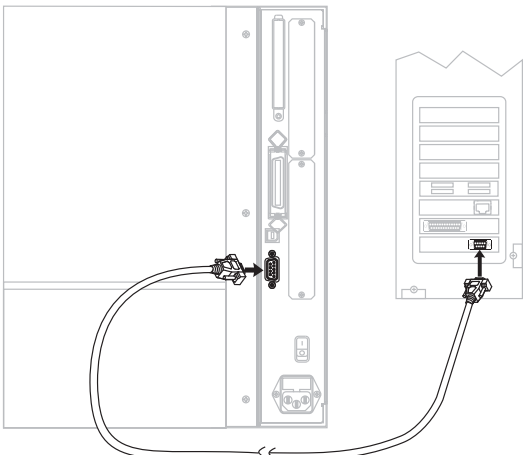
인터페이스	표준 또는 선택사양	설명
RS-232 직렬	표준	<p>제한 사항 및 요구 사항</p> <ul style="list-style-type: none"> 최대 케이블의 길이는 15.24m(50ft)입니다. 호스트 컴퓨터와 연결하려면 프린터 매개 변수를 변경해야 할 수도 있습니다. 표준 모뎀 케이블을 사용하는 경우에는 프린터에 모뎀 어댑터를 사용해서 연결해야 합니다. <p>연결 및 구성 보드 속도, 데이터 및 정지 비트의 수 그리고 XON/XOFF 또는 DTR 제어는 호스트 컴퓨터와 맞아야 합니다. 이 매개 변수를 참조하거나 변경하려면 91 페이지의 표 표준 제어판 매개 변수를 참조하십시오.</p> 

표 3 • 데이터 통신 인터페이스 (계속)

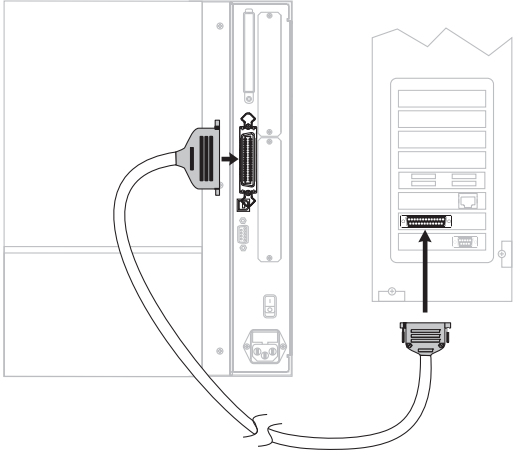
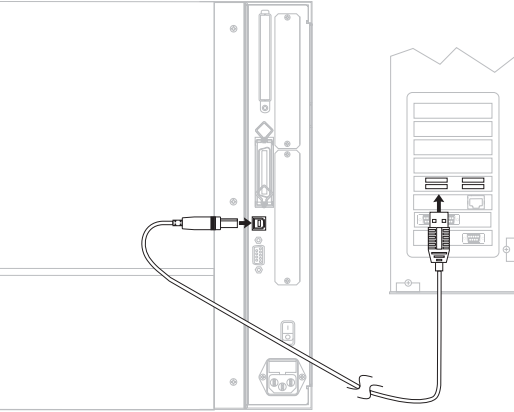
인터페이스	표준 또는 선택사양	설명
IEEE 1284 양방향 병렬	표준	<p>제한 사항 및 요구 사항</p> <ul style="list-style-type: none"> • 최대 케이블의 길이는 3 m(10ft) 입니다. • 최대 케이블의 길이는 1.83 m(6 ft) 입니다. • 호스트 컴퓨터와 연결하기 위해 프린터 매개 변수를 변경하지 않아도 됩니다. <p>연결 및 구성 추가 구성이 필요하지 않습니다. 이더넷 인쇄 서버 (설치된 경우) 는 프린터에 있는 이 포트를 사용합니다.</p> 
USB	표준	<p>제한 사항 및 요구 사항</p> <ul style="list-style-type: none"> • 최대 케이블의 길이는 5 m(16.4 ft) 입니다. • 호스트 컴퓨터와 연결하기 위해 프린터 매개 변수를 변경하지 않아도 됩니다. <p>연결 및 구성 추가 구성이 필요하지 않습니다.</p> <p>주의 • USB 케이블을 프린터의 유선 이더넷 인쇄 서버 커넥터에 연결하면 커넥터가 손상될 수 있으므로 주의하십시오.</p> 

표 3 • 데이터 통신 인터페이스 (계속)

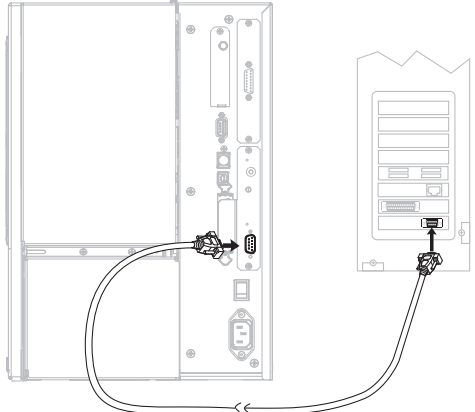

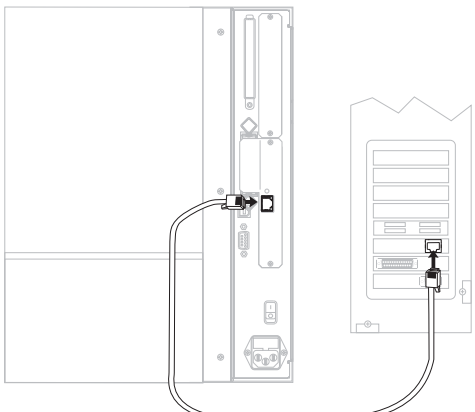

인터페이스	표준 또는 선택사양	설명
TWINAX/COAX	선택사양	<p>제한 사항 및 요구 사항</p> <ul style="list-style-type: none"> • EBCDIC 를 ASCII 로의 변환기로 작동합니다 . • IBM® AS/400® 환경에서 프린터와 통신하는 기능을 허용합니다 . <p>연결 및 구성 추가 구성이 필요하지 않습니다 . 이 옵션을 구매하려면 공인 Zebra 대리점에 문의하십시오 .</p> 
내장 유선 이더넷 인쇄 서버	표준	<p>제한 사항 및 요구 사항</p> <ul style="list-style-type: none"> • LAN 상에 있는 모든 컴퓨터에서 프린터로 인쇄할 수 있습니다 . • ZPL 모드에 있을 때 프린터의 웹 페이지를 통해 프린터와 통신할 수 있습니다 . • 프린터는 LAN 을 사용하도록 구성되어 있어야 합니다 . <p>연결 및 구성 구성 지침을 보려면 <i>ZebraNet 10/100 인쇄 서버 사용 설명서 및 참조 안내서</i>를 참조하십시오 . 설명서의 사본은 http://www.zebra.com/manuals 또는 프린터에 동봉된 CD 에 있습니다 .</p> <p> 주 • 이 연결을 사용하려면 실수로 이 포트에 USB 커넥터를 꽂지 않도록 공장에서 설치된 플러그를 제거해야 할 수 있습니다 .</p> 

표 3 • 데이터 통신 인터페이스 (계속)

인터페이스	표준 또는 선택사양	설명
무선 이더넷 인쇄 서버	선택사양	<p>제한 사항 및 요구 사항</p> <ul style="list-style-type: none"> • 사용자의 WLAN(Wireless Local Area Network) 상에 있는 어떤 컴퓨터에서도 프린터로 인쇄할 수 있습니다. • ZPL 모드에 있을 때 프린터의 웹 페이지를 통해 프린터와 통신할 수 있습니다. • 프린터는 WLAN 을 사용하도록 구성되어 있어야 합니다. <p>구성 구성 지침에 대한 내용은 <i>ZebraNet 무선 사용 설명서</i> 를 참조하십시오. 설명서의 사본은 http://www.zebra.com/manuals 또는 프린터에 동봉된 CD 에 있습니다.</p> <p> 주 • 이 연결은 병렬 포트를 사용합니다.</p>

데이터 케이블 및 무선 카드

어플리케이션에 맞는 모든 데이터 케이블 또는 무선 카드를 공급해야 합니다.

데이터 케이블 이더넷 케이블은 차폐될 필요가 없지만, 기타 모든 케이블은 완전히 차폐되어 있고 금속 또는 도금된 커넥터에 연결되어야 합니다. 차폐되지 않은 데이터 케이블을 사용하면 방사 방출량이 제한 규정보다 높게 나타날 수 있습니다.

케이블로 인해 발생하는 전기 노이즈를 최소화하기 위해서는 다음 방법을 따르십시오.

- 데이터 케이블은 가능한 짧게 사용합니다.
- 데이터 케이블을 전원 코드에 붙여 놓지 마십시오.
- 데이터 케이블을 전원 전선관에 묶지 마십시오.

무선 카드 지원되는 무선 카드는 *ZebraNet 무선 사용 설명서*를 참조하십시오. 본 설명서의 사본은 <http://www.zebra.com/manuals> 또는 프린터에 동봉된 CD에 있습니다.

프린터를 전원에 연결

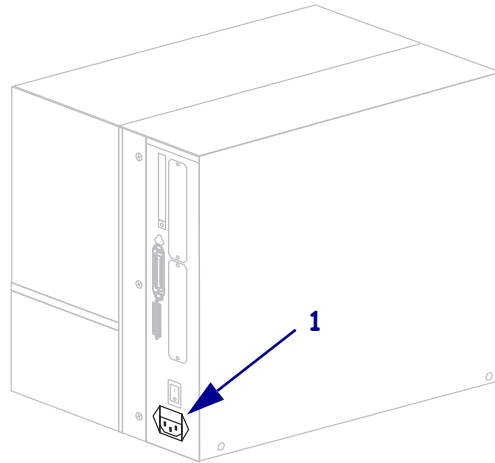
AC 전원 코드는 한쪽 끝이 3 구로 된 암 커넥터로, 프린터의 AC 전원 연결부의 끝 부분과 맞아야 합니다. 전원 케이블이 프린터에 포함되어 있지 않은 경우에는 [29 페이지](#)의 [전원 코드 사양](#)을 참조하십시오.



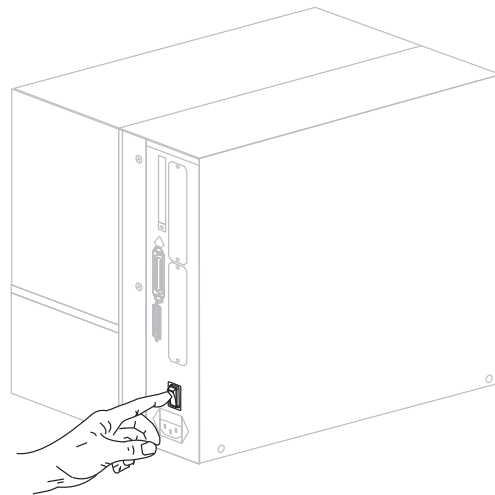
주의 • 개인 및 장비의 안전을 위해, 장치를 설치하려는 지역 또는 국가에 맞는 공인 3-구 전원 코드를 사용해야 합니다. 이 코드는 IEC 320 커넥터 (암 커넥터) 와 해당 지역 3 구 커넥터 접지 플러그 구성을 사용해야 합니다.

프린터를 전원에 연결하려면 다음 3 단계를 따르십시오.

1. 프린터 전원 스위치를 꺼짐 (O) 위치로 토글합니다.
2. 전원 코드를 프린터 뒷면의 AC 전원 커넥터 (1) 에 꽂습니다.



3. 전원 코드의 다른 쪽 끝을 프린터의 근처에 있는 외부 전원에 꽂습니다.
4. 프린터를 켜십시오 (I).



제어판 LCD 와 표시등에 불이 들어오면서 프린터가 부팅되고 있음을 알립니다.

전원 코드 사양

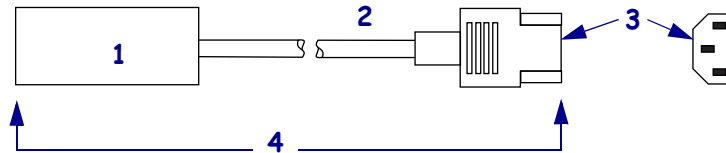


주의 • 개인 및 장비의 안전을 위해, 장치를 설치하려는 지역 또는 국가에 맞는 공인 3 구 전원 코드를 사용해야 합니다. 이 코드는 IEC 320 커넥터 (암 커넥터) 와 해당 지역 3 구-커넥터 접지 플러그 구성을 사용해야 합니다.

프린터를 주문한 내역에 따라 전원 코드가 포함되거나 포함되지 않을 수 있습니다. 전원 코드가 포함되지 않은 경우 또는 포함된 전원 코드가 요건에 맞지 않는 경우에는 [그림 4](#) 를 참조하고 다음 지침에 따라주십시오.

- 코드의 전체 길이는 3 m(9.8 ft) 미만이어야 합니다.
- 전원 코드는 최소 10 A, 250 V 의 정격을 가져야 합니다.
- 안전성 확보와 전자파 장애를 줄이기 위해 새시는 반드시 접지되어야 합니다.

그림 4 • 전원 코드 사양



1	사용자 국가의 AC 전원 플러그 — 전세계 공인 안전 기관 중 최소한 하나로부터 받은 인증 마크가 있어야 합니다 (그림 5).
2	3 구 HAR 케이블 또는 해당 국가의 공인 케이블.
3	IEC 320 커넥터 — 전세계 공인 안전 기관 중 최소한 하나로부터 받은 인증 마크가 있어야 합니다 (그림 5).
4	길이 ≤ 3m (9.8 ft.). 정격 10 암페어, 250 VAC.

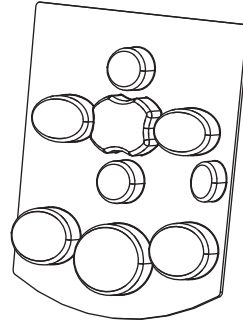
그림 5 • 국제 안전 기구 인증



제어판 키패드 덮개 씌우기

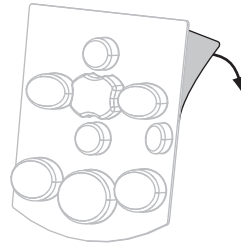
프린터가 제공될 때 제어판 키패드용 보호 덮개가 포함되어 있습니다 (그림 6). 프린터가 습기가 있거나 더러운 환경에서 작동할 경우 이 선택적 덮개를 씌우십시오. 키패드 손상 방지에 도움이 됩니다.

그림 6 • 제어판 키패드 덮개

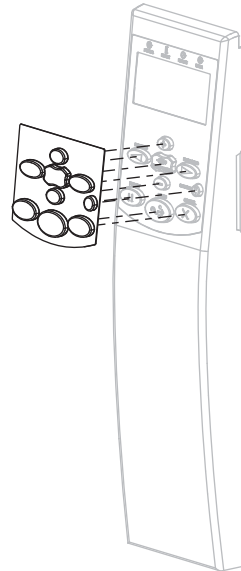


제어판 키패드 덮개를 씌우려면 다음 단계를 완료하십시오.

1. 제어판 키패드 덮개에 붙어 있는 종이를 떼어내어 접착제를 노출시킵니다.



2. 신중하게 키패드 위에 덮개를 맞춥니다. 덮개가 프린터에 접촉되도록 누릅니다.



용지 유형



중요 • Zebra에서는 고품질 인쇄를 유지하기 위해 Zebra 상표의 소모품을 사용하도록 적극 권장하고 있습니다. 다양한 범위의 종이, 폴리프로필렌, 폴리에스터 및 비닐 스톱 등이 프린터의 인쇄 기능을 향상시키고 인쇄 헤드의 조기 마모를 방지하기 위해 설계되었습니다. 소모품을 구입하려면 <http://www.zebra.com/howtobuy> 를 방문하십시오.

본 프린터에는 다양한 유형의 용지를 사용할 수 있습니다.

- **일반 용지**- 대부분의 일반 용지에는 개별 라벨 또는 라이너에 붙어 연속되는 라벨을 라이너에 접착시키도록 뒷면에 접착제를 사용하고 있습니다.
- **태그 스톱**- 태그는 주로 무거운 종이로 만들어 집니다. 태그 스톱에는 접착제 또는 라이너가 없으며 일반적으로 태그 사이에 구멍이 뚫려 있습니다.
- **RFID(Radio frequency identification) "스마트" 용지**- RFID 용지는 RFID 리더 / 인코더가 설치되어 있는 프린터에서 사용할 수 있습니다. RFID 라벨은 비 RFID 라벨과 같은 재질로 만들어졌으며 접착력이 있습니다. 각 라벨에는 칩과 안테나로 만들어진 RFID 트랜스폰더 ("인레이" 라고도 부름)가 라벨 및 라이너 사이에 내장되어 있습니다. 트랜스폰더의 형태는 제조업체에 따라 다르며 라벨을 통해 비취 보입니다. 모든 "스마트" 라벨에는 읽을 수 있는 메모리가 있으며 인코드를 할 수 있는 메모리가 있는 경우도 많습니다.

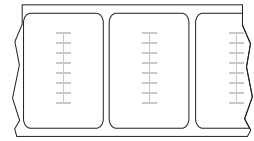
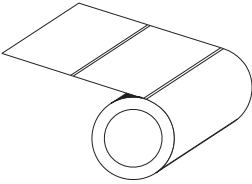
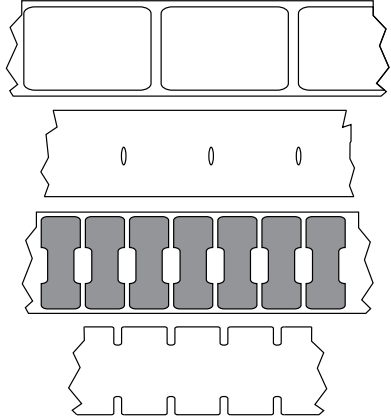
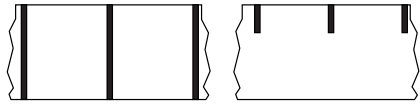
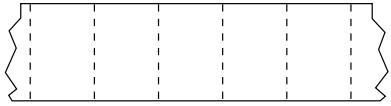
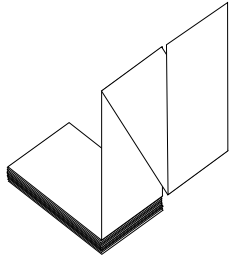
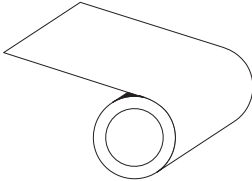


표 4에는 롤 용지 및 팬폴드 용지에 대한 설명이 나와 있습니다. 롤 용지는 프린터 내부에 장착되는 반면 팬폴드 용지는 프린터의 내부 또는 외부에 장착될 수 있습니다.

표 4 • 롤 용지 및 팬폴드 용지

용지 유형	외관	설명
비연속 롤 용지		<p>롤 용지는 76mm(3 인치) 크기의 중심에 감겨 있습니다. 개별 라벨은 다음 방법 중 하나 이상의 방법으로 분리되어 있습니다.</p> <ul style="list-style-type: none"> • 땅 용지는 간격, 구멍, 홈으로 라벨을 분리합니다. <div style="text-align: center;">  </div> • 블랙 마크 용지는 라벨 간격을 표시하기 위해 뒷면에 블랙 마크가 사전에 인쇄된 용지를 사용하고 있습니다. <div style="text-align: center;">  </div> • 천공 용지에는 라벨과 태그가 각각 쉽게 분리될 수 있도록 구멍이 뚫려 있습니다. 용지에는 라벨 또는 태그 사이에 블랙 마크 또는 기타 구멍이 뚫려 있을 수도 있습니다. <div style="text-align: center;">  </div>
비연속 팬폴드 용지		<p>팬폴드 용지는 지그재그로 접혀진 용지입니다. 팬폴드 용지는 비연속 롤 용지와 동일한 라벨 간격을 가지고 있습니다. 이 간격은 주름 위 또는 근처에 있습니다.</p>
연속 롤 용지		<p>롤 용지는 76mm(3 인치) 크기의 중심에 감겨 있습니다. 연속 롤 용지에는 라벨의 간격을 나타내는 간격, 구멍 또는 블랙 마크 등이 없습니다. 이 용지는 라벨 위 어느 곳에도 이미지를 인쇄할 수 있습니다. 간혹 개별 라벨을 분리하기 위해 절단기가 사용되기도 합니다.</p>

리본의 개요

리본은 얇은 필름으로 안쪽 면이 왁스, 합성 수지 또는 왁스 합성 수지로 코팅되어 있어, 이 면이 열 전사 과정 중 용지에 전사됩니다. 용지에 따라 리본의 사용 여부 및 리본의 너비가 결정됩니다.

리본을 사용할 경우, 최대한 넓거나 사용하는 용지보다 넓어야 합니다. 리본이 용지보다 좁은 경우, 인쇄 헤드 부분이 보호되지 않고, 일찍 마모될 수 있습니다.

리본 사용 시기

열 전사 용지를 인쇄하려면 리본이 필요하지만, 감열 용지에는 리본이 필요하지 않습니다. 특정 용지에 대한 리본의 사용 여부를 결정하기 위해서는 용지 굽힘 테스트를 실시하십시오.

용지 굽힘 테스트를 실행하려면 다음 단계를 마치십시오.

1. 용지 표면의 인쇄를 손톱으로 빨리 긁습니다.
2. 용지 위에 블랙 마크가 나타납니까?

블랙 마크의 상태	용지의 유형
용지에 나타나지 않음	열 전사 용지 . 리본이 필요합니다.
용지에 나타남	감열 용지 . 리본이 필요하지 않습니다.

리본의 코팅면

리본은 외부 및 내부의 코팅된 면이 손상될 수 있습니다 (그림 7). 이 프린터는 코팅 면이 외부에 있는 리본만 사용할 수 있습니다. 특정 리본의 어느 면에 코팅이 되어 있는지 확인할 수 없는 경우에는 접착 테스트 또는 리본 굽힘 테스트를 하여 코팅면을 확인할 수 있습니다.

그림 7 • 외부 또는 내부에 코팅된 리본



접착 테스트

사용 가능한 라벨이 있다면, 리본의 어느 쪽에 코팅이 되어 있는지 확인하기 위해 접착 테스트를 실행합니다. 이 방법은 리본이 이미 설치되어 있는 경우 효과가 매우 좋습니다.

접착 테스트를 실행하려면 다음 단계를 마치십시오.

1. 라벨을 라이너에서 벗겨냅니다.
2. 라벨의 끈끈한 면의 한쪽 구석을 리본의 표면 바깥쪽에 대고 누릅니다.
3. 라벨을 리본에서 벗겨 냅니다.
4. 결과를 관찰합니다. 라벨에 리본에서 떨어져 나온 잉크 부스러기 또는 입자가 붙어 있습니까?

리본의 잉크	실행 방법
라벨에 붙음	리본은 외부에 코팅되어 있으며 프린터에서 사용할 수 있습니다.
라벨에 붙지 않았음	리본은 안쪽면 에 코팅이 되어 있어 이 프린터에서는 사용할 수 없습니다. 이 사실을 확인하려면 리본의 다른 면으로도 테스트를 반복해 보십시오.

리본 굽힘 테스트

라벨이 없는 경우에는 리본 굽힘 테스트를 실행합니다.

리본 굽힘 테스트를 실행하려면 다음 단계를 마치십시오.

1. 리본을 약간 풀어줍니다.
2. 리본을 풀은 부분을 종이 위에 놓고 리본의 바깥 면을 종이에 닿게 합니다.
3. 풀린 리본의 안쪽 표면을 손톱으로 굽습니다.
4. 종이에서 리본을 뺍니다.
5. 결과를 관찰합니다. 리본으로 인해 종이에 자국이 남았습니까?

리본 상태	실행 방법
종이에 자국 남음	리본은 바깥 면에 코팅이 되어 있습니다.
종이에 자국이 남지 않음	리본은 안쪽면 에 코팅이 되어 있어 이 프린터에서는 사용할 수 없습니다. 이 사실을 확인하려면 리본의 다른 면으로도 테스트를 반복해 보십시오.



본 장에는 프린터의 조정 및 공급 절차가 나와 있습니다.



주 • 프린터를 작동하기 전에 [19 페이지의 프린터 설정](#)의 문제를 해결하고 작업을 완료합니다.

목차

인쇄 모드 및 프린터옵션	36
인쇄 모드 설명 및 프린터 요구 사항	36
용지 경로	37
용지 장착 준비	39
티어오프 모드에서 용지 장착	44
필오프 모드에서 용지 장착	48
커터 모드에서 용지 장착	55
되감기 모드에서 용지 장착	60
되감기 스프indle에서 용지 라이너 제거	67
리본 장착	69
사용한 리본 제거	74
프린터 보정	76
전사 용지 센서 조정	78
용지 상단 센서	78
용지 하단 센서	81
인쇄헤드 압력 및 토글 위치 조정	82
토글 위치 조정	82
인쇄헤드 압력 조정	83

인쇄 모드 및 프린터 옵션

프린터는 라벨 제거 (표 5)에 다른 인쇄 모드 및 옵션을 사용할 수 있습니다. 사용하고 있는 용지 및 사용 가능한 프린터 옵션에 맞는 인쇄 모드를 사용합니다. 용지의 유형에 대한 자세한 내용은 31 페이지의 **용지 유형**을 참조하십시오. 인쇄 목록을 선택하려면 92 페이지의 **인쇄 모드 선택**을 참조하십시오.

인쇄 모드 설명 및 프린터 요구 사항

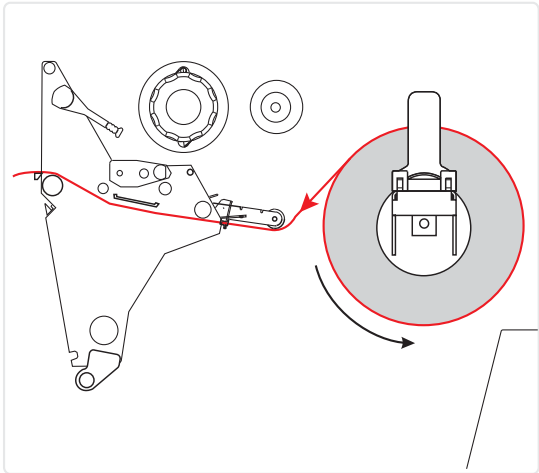
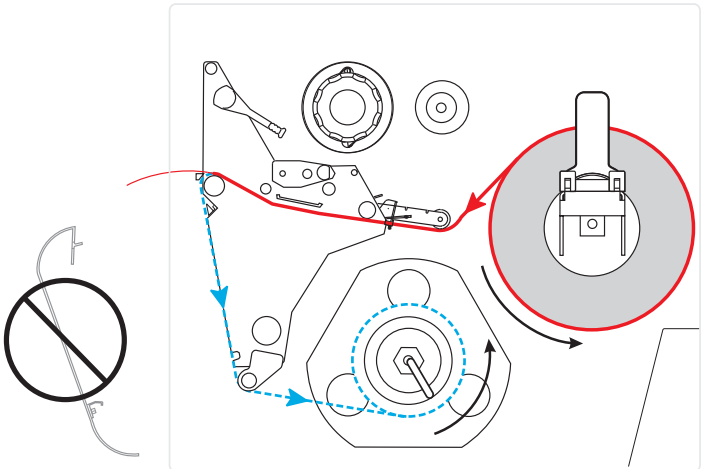
표 5 • 인쇄 모드 및 프린터 옵션

인쇄 모드	사용 시기 및 필요한 프린터 옵션	프린터 실행
티어오프 (초기값 설정)	대부분의 응용 프로그램에 사용됩니다. 이 모드는 어떤 프린터 옵션과 대부분의 용지 유형에 사용할 수 있습니다.	수신된 프린터 인쇄 라벨 형식을 따릅니다. 프린터 작업자는 인쇄 후 언제라도 인쇄된 라벨을 절단할 수 있습니다.
필오프	프린터에 필오프 또는 되감기 옵션이 있는 경우에만 사용하십시오.	프린터는 인쇄 도중 라이너에서 라벨을 벗긴 후 라벨이 제거되는 동안 일시 중지됩니다. 뒷면이 되감기 스펀들에서 감기더라도 되감기 플레이트가 사용되지 않습니다.
커터	라벨을 절단하고 싶을 때 프린터에 커터 옵션이 있는 경우 사용하십시오.	프린터는 라벨을 인쇄한 후 절단합니다.
지연 절단	신호에 따라 라벨을 절단하고 싶을 때는 프린터에 커터 옵션이 있는 경우에 사용하십시오.	프린터는 라벨을 인쇄하고 일시 중지한 후 ~JK(지연 절단) ZPL 명령을 받았을 때 절단합니다.
어플리케이션	라벨이 적용되는 시스템과 함께 프린터가 사용되는 경우에만 사용하십시오.	프린터는 어플리케이션에서 신호를 수신하면 라벨을 인쇄합니다.
되감기	프린터에 되감기 옵션이 있고 라벨을 중심부에 감고 싶은 경우에 사용하십시오.	프린터는 라벨 사이에 일시 중지 없이 인쇄합니다. 용지는 인쇄 후 중심부에 감깁니다. 되감기 플레이트가 사용됩니다. 프린터에 커터가 있는 경우 용지는 커터로 스톱되지만 라벨은 절단되지 않습니다.
RFID	티어오프 모드에서 RFID 라벨을 인쇄할 때 출력 시간을 개선하기 위해 사용됩니다.	프린터는 라벨 사이에 백피드를 하지 않습니다. 마지막 라벨이 인쇄되면, 프린터는 최종 인쇄된 라벨을 티어오프 위치로 공급하기 전에 1 초간 다른 라벨 형식을 기다립니다.

용지 경로

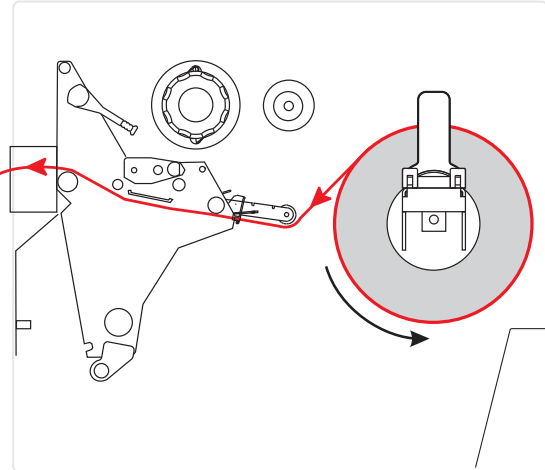
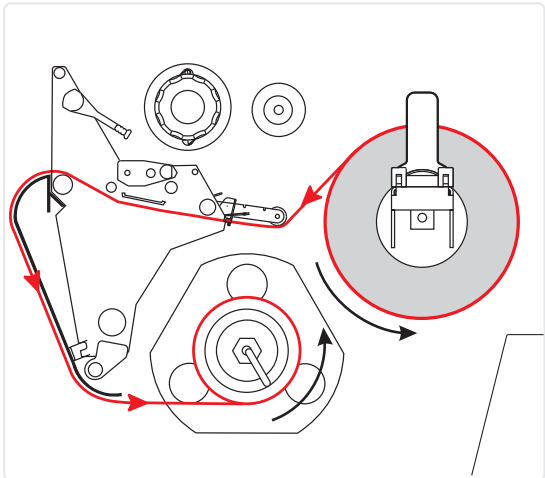
표 6 은 롤 용지를 사용하는 인쇄 모드 및 프린터 옵션 조합에 사용되는 용지 경로를 보여줍니다. 팬폴드 용지는 롤 용지와 동일한 인쇄 모드 및 프린터 옵션을 사용합니다. RFID 프린터는 이러한 프린터 옵션을 모두 사용할 수 있으며 동일한 용지 경로를 가집니다.

표 6 • 다양한 프린터 옵션과 함께 인쇄 모드의 용지 경로

인쇄 모드	프린터 옵션	용지 경로
티어오프	어떤 인쇄 옵션이 있는 프린터도 티어오프 모드를 사용할 수 있습니다.	
필오프 또는 어플리케이터	되감기 (표시됨) 또는 필 (표시되지 않음)	

붉은색 실선 = 용지, 푸른색 점선 = 뒷면에만

표 6 • 다양한 프린터 옵션과 함께 인쇄 모드의 용지 경로 (계속)

인쇄 모드	프린터 옵션	용지 경로
커터	커터	
되감기	되감기 (커터 옵션 없음)	

붉은색 실선 = 용지, 푸른색 점선 = 뒷면에만

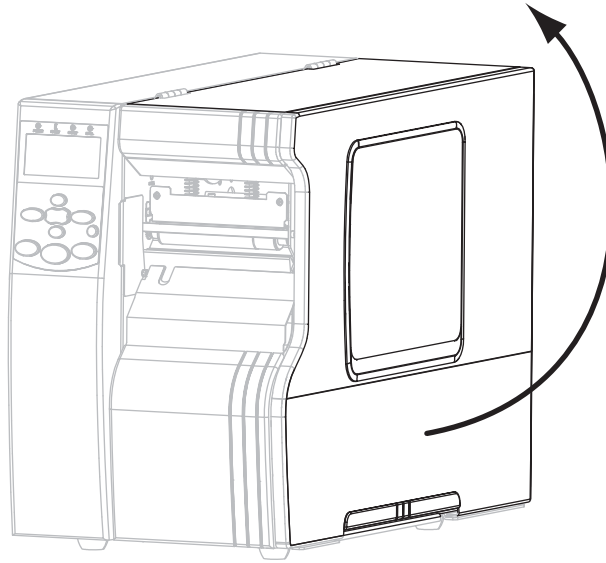
용지 장착 준비

프린터에서 롤 용지 또는 팬폴드 용지를 사용할 수 있습니다. 롤 용지는 걸어두고 용지 공급 행어에서 장착됩니다. 반면 팬폴드 용지는 프린터 바닥에 저장되어 급지되고 용지 공급 행어를 지날 수 있습니다.

롤 용지

용지 공급 행어에 롤 용지를 걸어두려면 다음 단계를 수행하십시오.

1. 용지 도어를 들어 올립니다.



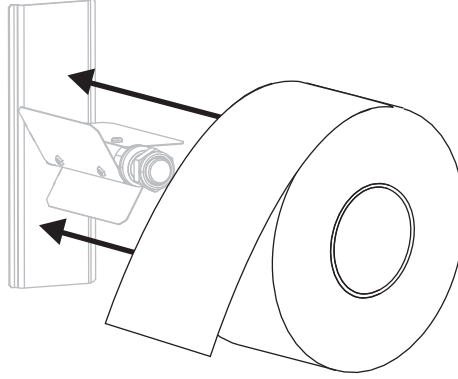
2. 더립거나 접착제 또는 테이프로 고정된 모든 태그 또는 라벨을 제거합니다.

태그 스톱	라벨
A hand is shown pulling a tag off a roll of paper. The tag has a perforated edge.	A hand is shown pulling a label off a roll of paper. The label has a perforated edge and a small piece of adhesive tape is being removed from its back.

3. 사용하는 프린터 모델에 맞는 지침을 따라서 용지를 프린터에 삽입하십시오.

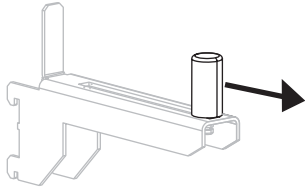
110Xi4/R110Xi4 600 dpi

- a. 용지 공급 스피들에 롤 용지를 올려 놓습니다. 롤을 최대한 뒤로 밀어 넣습니다.

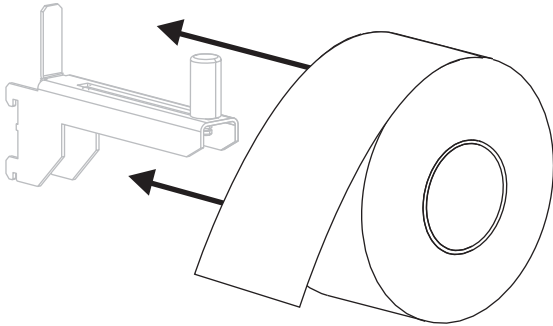


110Xi4/R110Xi4 200 dpi 및 300 dpi

- a. 용지 공급 가이드를 최대한 당깁니다.

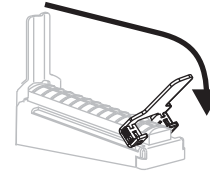


- b. 용지 공급 행어에 용지 롤을 올려 놓습니다. 롤을 최대한 뒤로 밀어 넣습니다.

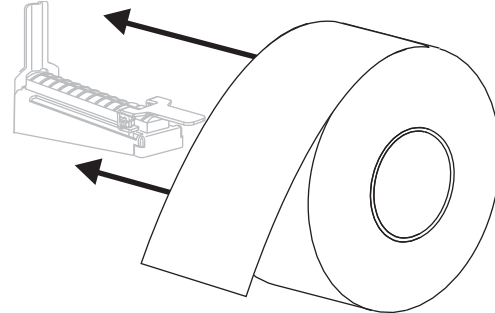


기타 Xi4 모델

- a. 용지 공급 가이드를 빼서 아래로 내립니다.

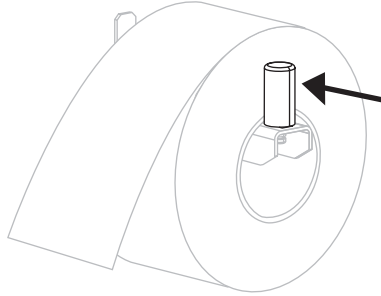


- b. 용지 공급 행어에 용지 롤을 올려 놓습니다. 롤을 최대한 뒤로 밀어 넣습니다.



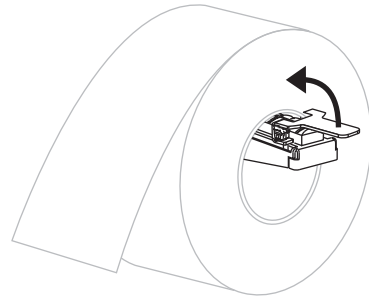
110Xi4/R110Xi4 200 dpi 및 300 dpi

c. 용지 공급 가이드가 롤 가장자리에 닿을 때 까지 밀어 넣습니다.

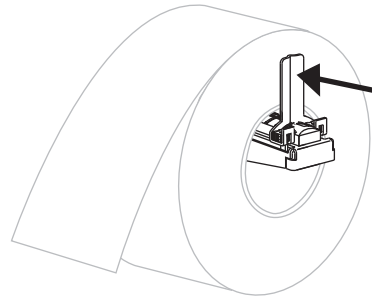


기타 Xi4 모델

c. 용지 공급 가이드를 위로 올립니다.



d. 용지 공급 가이드가 롤 가장자리에 닿을 때 까지 밀어 넣습니다.



4. 원하는 인쇄 모드에 따른 용지 공급 절차를 따르십시오 .

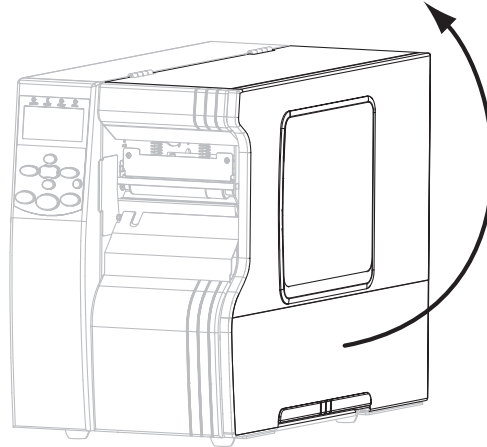
- 44 페이지의 *티어오프 모드에서 용지 장착*
- 48 페이지의 *플로프 모드에서 용지 장착*
- 55 페이지의 *커터 모드에서 용지 장착*
- 60 페이지의 *되감기 모드에서 용지 장착*

팬폴드 용지

프린터 뒤 (뒷면 공급) 또는 프린터 아래 (하단 공급) 에 팬폴드 용지를 보관할 수 있습니다. 용지 공급 행어를 사용하는 것은 선택적입니다.

팬폴드 용지를 장착하려면 다음 단계를 따르십시오 .

1. 용지 도어를 들어 올립니다 .



2. 하단의 액세스 슬롯 (1) 또는 뒷면의 액세스 슬롯 (2) 으로 팬폴드 용지를 끼웁니다 .

사용 중인 용지 ...	사용할 액세스 슬롯 ...
하단 공급	

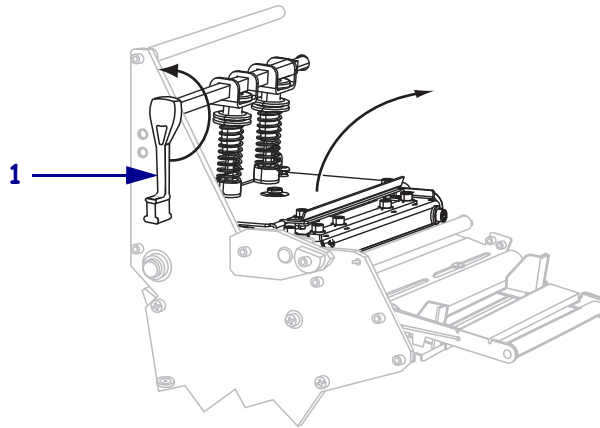
사용 중인 용지 ...	사용할 액세스 슬롯 ...
<p>뒷면 공급 (용지 공급 행어 사용 표시)</p>	<div data-bbox="747 273 1380 661"> </div> <p data-bbox="722 693 1404 766">a. 용지 공급 가이드를 빼서 아래로 내립니다 (해당되는 경우).</p> <div data-bbox="755 777 1323 934"> </div> <p data-bbox="722 955 1404 1029">b. 용지 공급 행어 또는 미디어 스펜들에 용지를 걸칩니다.</p> <div data-bbox="722 1039 1421 1186"> </div> <p data-bbox="722 1197 1404 1291">3. 용지 공급 가이드를 위로 올립니다 (해당되는 경우). 용지 공급 가이드가 용지 가장자리에 닿을 때까지 밀어 넣습니다.</p> <div data-bbox="722 1302 1388 1627"> </div>

티어오프 모드에서 용지 장착

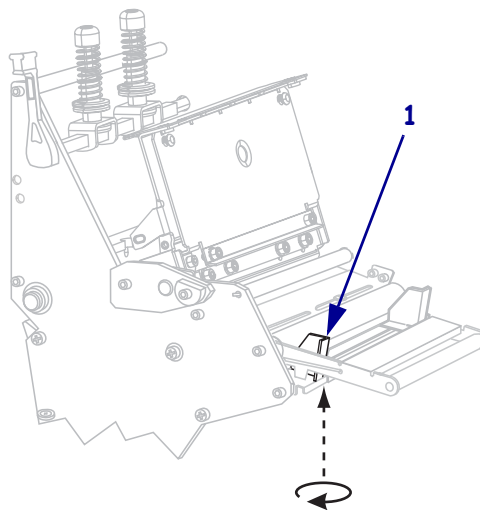
다음 지침에 따라 프린터를 티어오프 모드에서 작동하십시오.

주의 • 열려 있는 인쇄 헤드 근처에서 어떤 작업을 하는 동안에는 반지, 시계, 목걸이, 인식 표 또는 그 외에 인쇄 헤드에 닿을 수 있는 모든 금속 물질을 착용하지 말아 주십시오. 열려 있는 인쇄 헤드 근처에서 작업할 때 프린터의 전원을 꺼놓을 필요는 없지만 Zebra에서는 사전 주의를 위해 전원을 꺼놓기를 권장하고 있습니다. 전원을 끄는 경우, 라벨 형식과 같은 임시 설정은 사라지므로 인쇄를 하기 전에 이런 설정을 다시 지정하여야 합니다.

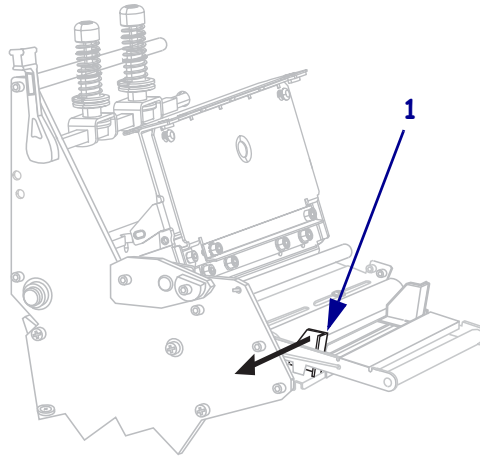
1. 프린터를 티어오프 모드로 설정합니다. 사용 지침을 보시려면 92 페이지의 **인쇄 모드 선택**을 참조하십시오.
2. 프린터에 용지를 삽입합니다. 사용 지침을 보시려면 39 페이지의 **용지 장착 준비**를 참조하십시오.
3. 인쇄 헤드 열기 레버(1)를 시계 반대 방향으로 회전시켜 인쇄 헤드 어셈블리를 엽니다.



4. 외부 용지 가이드(1)의 하단에 있는 손나사(이 각도에서는 보이지 않음)를 느슨하게 풀니다.



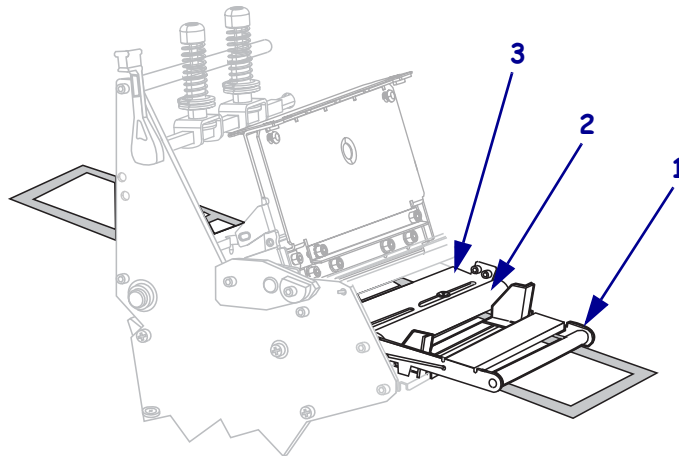
5. 외부 용지 가이드 (1) 를 꺼냅니다 .



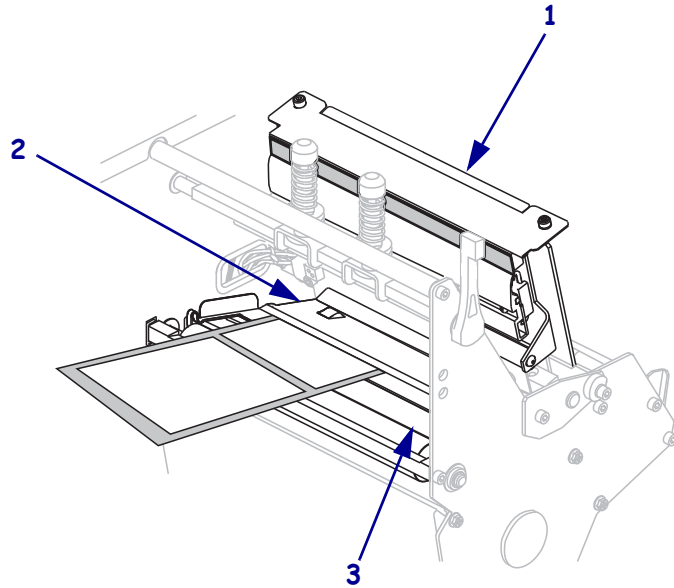
6. 프린터에 용지 댄서 어셈블리(1)가 있는 경우, 용지 댄서 어셈블리 롤러 아래로 용지를 끼웁니다. 모든 프린터의 경우, 용지를 용지 가이드 롤러 (2) 아래로 끼운 다음 상단 용지 센서 (3) 에 끼웁니다.



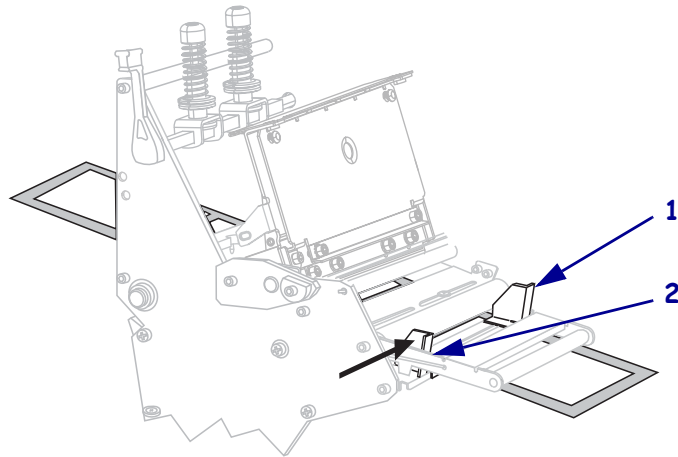
중요 • 이 부품 아래에 용지를 끼웠는지 확인합니다. 이 부품 위에 미디어를 끼우면 미디어가 리본 센서를 막아 **RIBBON OUT** (리본 없음) 오류가 발생합니다.



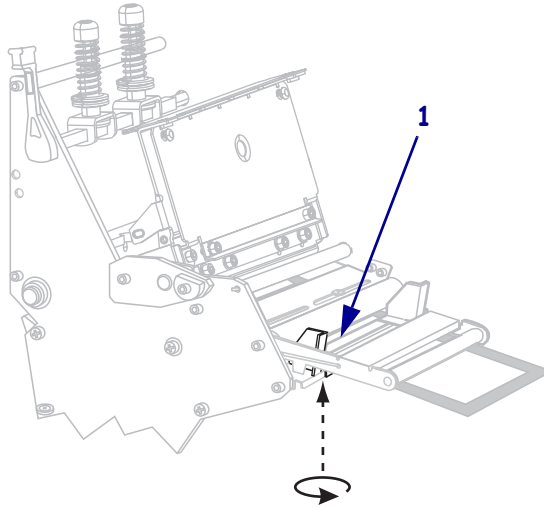
- 인쇄 헤드 어셈블리(1)와 스냅 플레이트(2) 아래를 지나 플레튼 롤러(3) 위에 올 때까지 용지를 전진시킵니다.



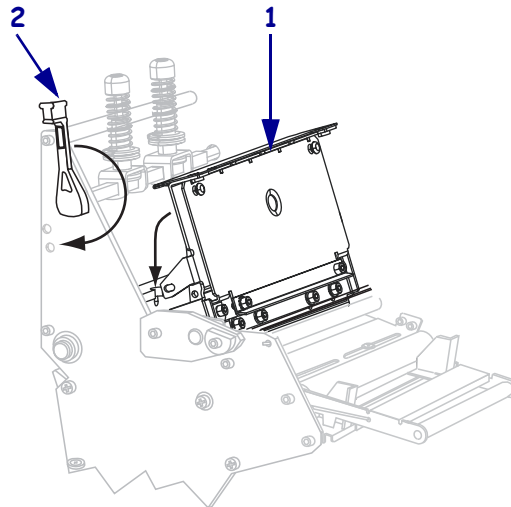
- 용지를 내부 용지 가이드(1)와 맞춥니다. 외부 용지 가이드(2)를 용지 가장자리에 닿을 때까지 밀어 넣습니다.



- 외부 용지 가이드(1)의 아래쪽에 있는 손나사(이 각도에서는 보이지 않음)를 조입니다.



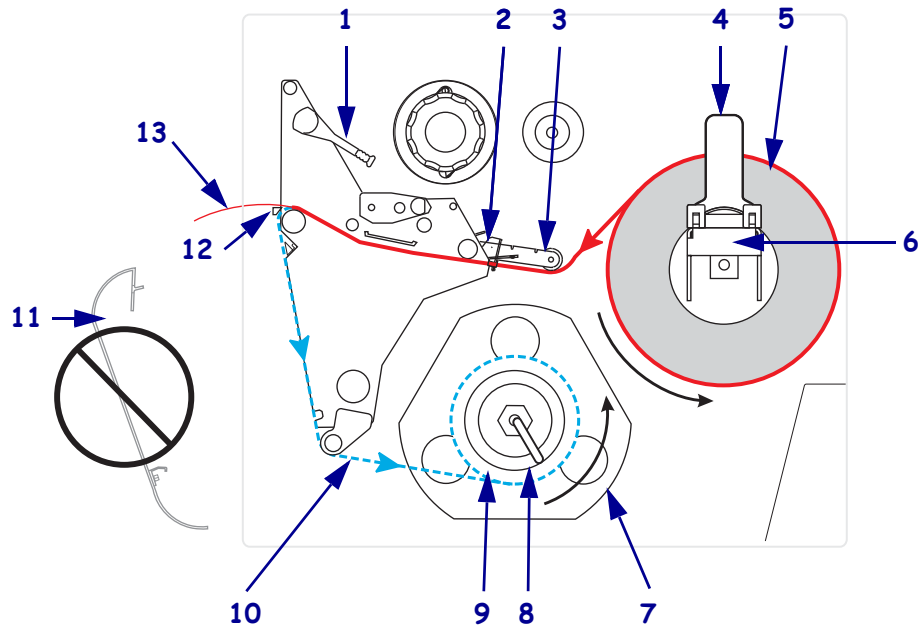
- 인쇄 헤드 어셈블리(1)를 아래로 민 다음, 인쇄 헤드 열기 레버가 제 위치(2)에서 잠길 때까지 시계 방향으로 돌립니다.



필오프 모드에서 용지 장착

필오프 모드(그림 8)는 한 번에 라벨을 하나씩 이동시킵니다. 첫 번째 라벨이 제거될 때까지 프린터는 다른 라벨을 인쇄하지 않습니다. 라벨이 제거될 때까지 TAKE LABEL(라벨 가져오기) 표시등이 깜박입니다. 뒷면이 되감기 스펀들에서 감기더라도 되감기 플레이트가 사용되지 않습니다.

그림 8 • 필오프 모드에서 장착된 용지



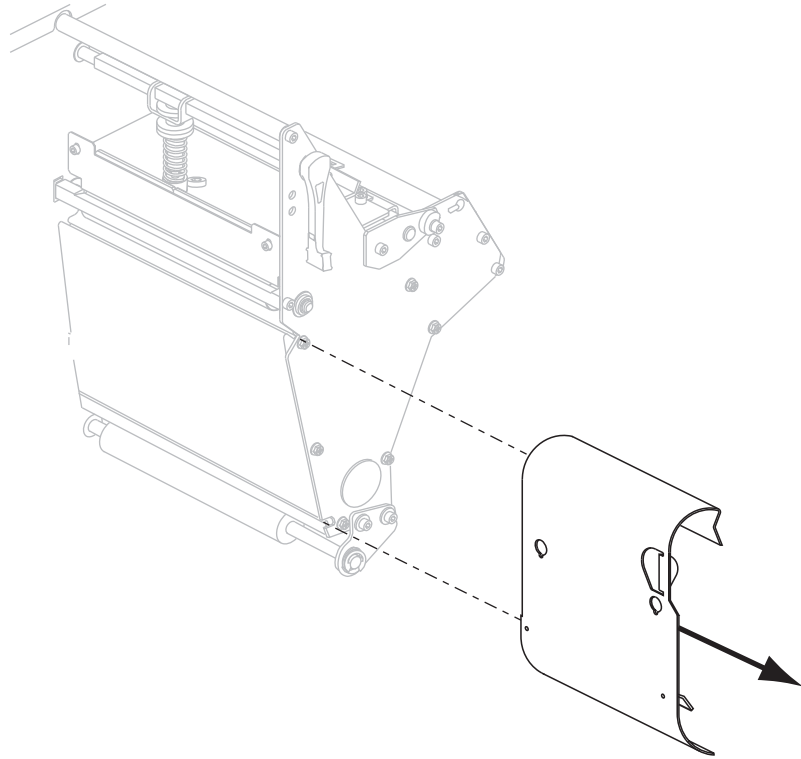
1	인쇄 헤드 열기 레버
2	용지 가이드
3	용지 가이드 롤러
4	용지 공급 가이드
5	용지
6	용지 공급 행어
7	가이드 플레이트
8	스핀들 후크
9	되감기 스펀들
10	라벨 뒷면
11	되감기 플레이트 (제거됨)*
12	티어오프 바
13	인쇄된 라벨

* 새 프린터에서는 사용하기 전에 되감기 플레이트의 보호용 비닐을 떼어내십시오.

주의 • 열려 있는 인쇄 헤드 근처에서 작업을 하는 동안에는 반지, 시계, 목걸이, 인식표 또는 그 외에 인쇄 헤드에 닿을 수 있는 금속물을 착용하지 말아 주십시오. 열려 있는 인쇄 헤드 근처에서 작업할 때 프린터의 전원을 꺼놓을 필요는 없지만 Zebra에서는 사전 주의를 위해 전원을 꺼놓기를 권장하고 있습니다. 전원을 끄는 경우, 라벨 형식과 같은 임시 설정은 사라지므로 인쇄를 하기 전에 이런 설정을 다시 지정하여야 합니다.

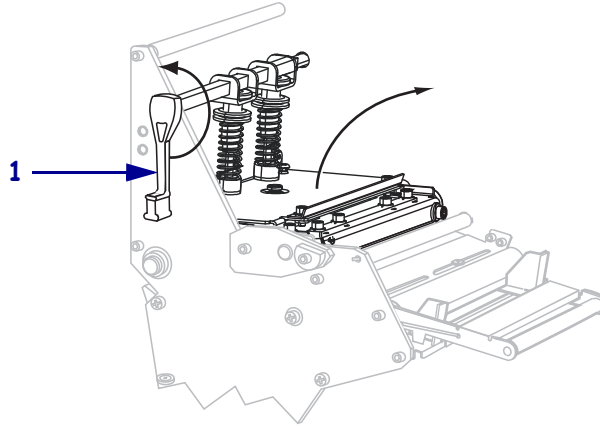
필오프 모드에서 프린터에 설정하려면 다음 단계를 따르십시오.

1. 프린터 앞면에서 되감기 플레이트(설치된 경우)를 제거합니다. 프린터 베이스 내부의 두 개의 장착 나사에 보관합니다.

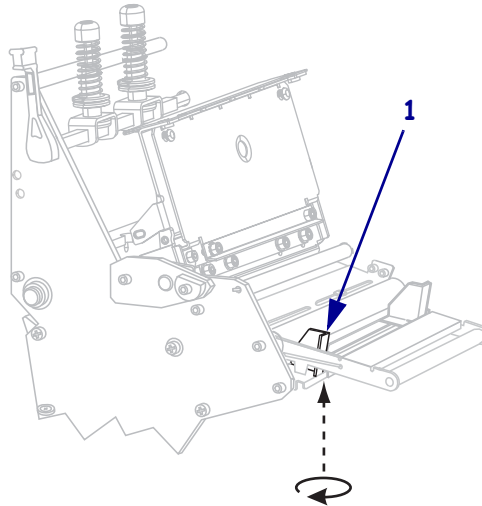


2. 프린터를 필오프 모드로 설정합니다. 사용 지침을 보시려면 92 페이지의 인쇄 모드 선택을 참조하십시오.
3. 프린터에 용지를 삽입합니다. 사용 지침을 보시려면 39 페이지의 용지 장착 준비를 참조하십시오.

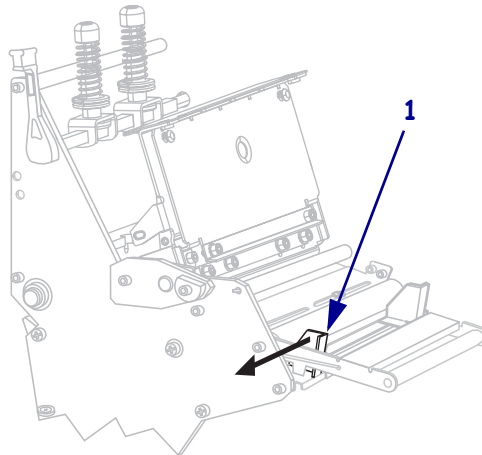
4. 인쇄 헤드 열기 레버(1)를 시계 반대 방향으로 회전시켜 인쇄 헤드 어셈블리를 엽니다.



5. 외부 용지 가이드(1)의 하단에 있는 손나사(이 각도에서는 보이지 않음)를 느슨하게 풉니다.



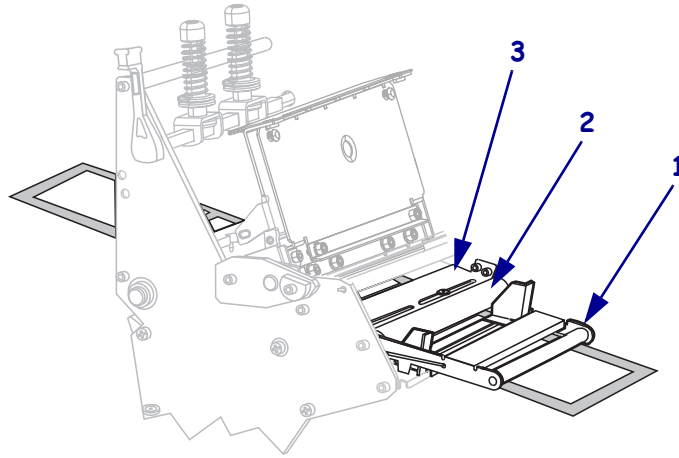
6. 외부 용지 가이드(1)를 꺼냅니다.



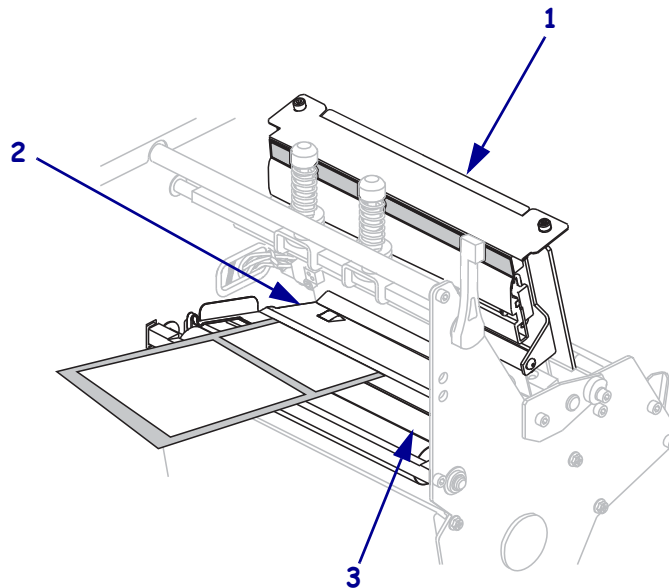
- 프린터에 용지 댄서 어셈블리(1)가 있는 경우, 용지 댄서 어셈블리 롤러 아래로 용지를 끼웁니다. 모든 프린터의 경우, 용지를 용지 가이드 롤러 (2) 아래로 끼운 다음 상단 용지 센서 (3) 에 끼웁니다.



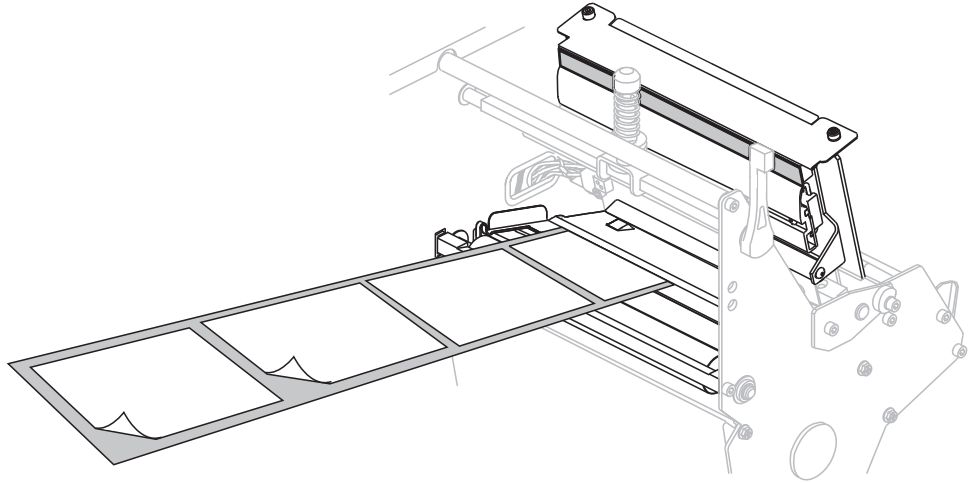
중요 • 이 부품 아래에 용지를 끼웠는지 확인합니다. 이 부품 위에 미디어를 끼우면 미디어가 리본 센서를 막아 **RIBBON OUT(리본 없음)** 오류가 발생합니다.



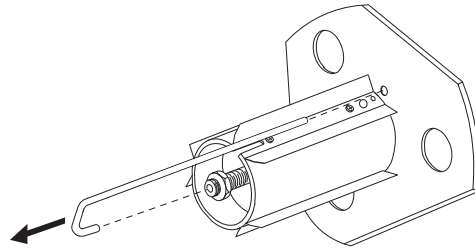
- 인쇄헤드 어셈블리 (1) 와 스냅 플레이트 (2) 아래를 지나 플래튼 롤러 (3) 위에 올 때까지 용지를 전진시킵니다.



9. 약 920 mm(36인치)의 용지가 프린터 밖으로 나오도록 연장하십시오. 포장을 제거한 용지에서 이 라벨을 버리십시오.



10. 되감기 스펀들에서 후크를 제거합니다.

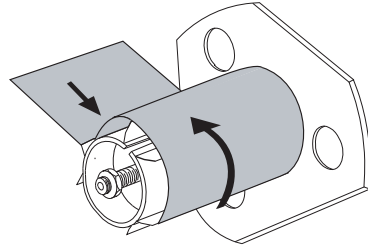


11. 코어를 사용하는 경우 되감기 스펀들이 가이드 플레이트로 나오도록 밀어넣습니다.

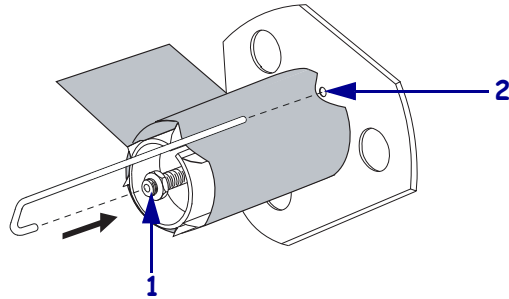


주 • 코어가 필요 없습니다.

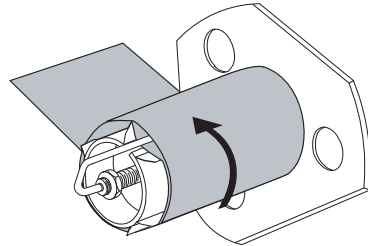
12. 되감기 스핀들을 중심으로 시계 반대 방향으로 용지 라이너를 감습니다.



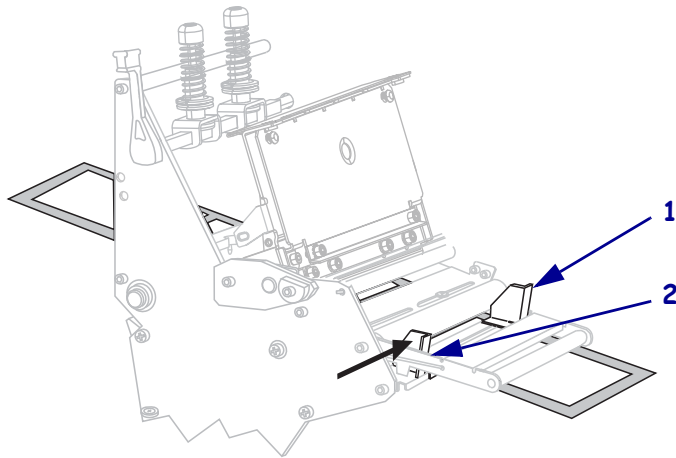
- a. 후크를 다시 설치합니다. 후크의 짧은 끝을 조정 너트(1)의 중심에 있는 구멍에 끼웁니다. 후크의 긴 끝을 가이드 플레이트 (2)의 짧은 구멍에 끼웁니다.



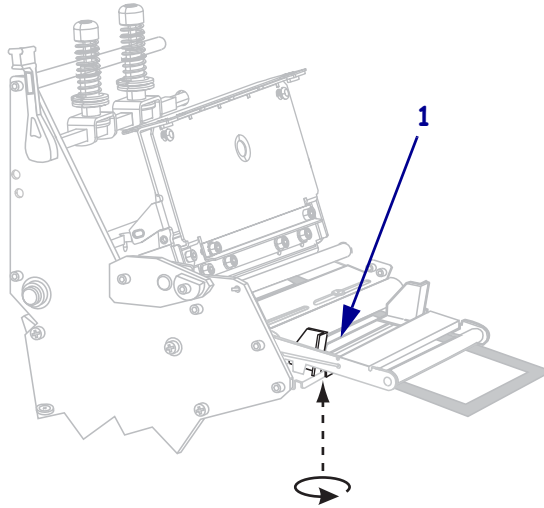
- b. 스핀들을 시계 반대 방향으로 여러 번 회전하여 후크 위로 용지 라이너를 감고 단단히 조입니다.



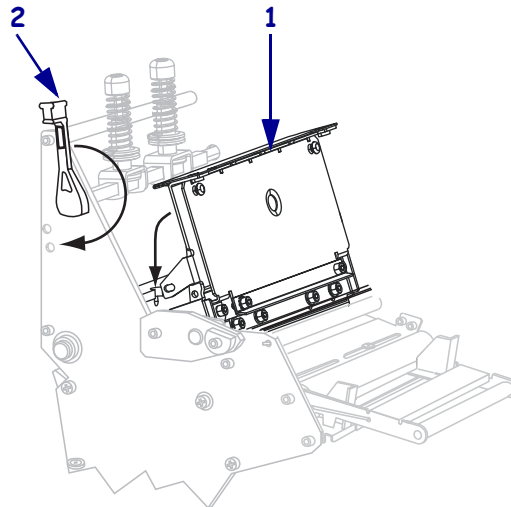
13. 용지를 내부 용지 가이드(1)와 맞춥니다. 외부 용지 가이드(2)를 용지 가장자리에 닿을 때까지 밀어 넣습니다.



14. 외부 용지 가이드(1)의 아래쪽에 있는 손나사(이 각도에서는 보이지 않음)를 조입니다.



15. 인쇄헤드 어셈블리(1)를 아래로 민 다음, 인쇄헤드 열기 레버가 제 위치(2)에서 잠길 때까지 시계 방향으로 돌립니다.



뒷면이 되감기 스펀들 또는 코어에서 감김됩니다.

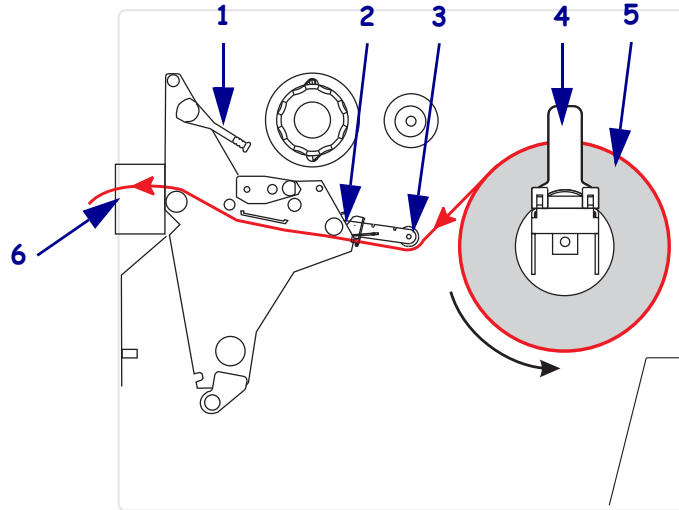
16. 되감기 스펀들에서 뒷면을 제거하기 위한 지침은 67 페이지의 [되감기 스펀들에서 용지 라이너 제거](#)를 참조하십시오.

커터 모드에서 용지 장착

커터는 프린터 앞에 부착된 자가 깎기 날이 달린 회전 칼입니다. 커터는 개별 라벨을 인쇄할 때 라벨을 절단하는 데 사용됩니다.

그림 9는 커터 모드에서 라벨이 장착된 프린터를 나타냅니다.

그림 9 • 커터 모드에서 장착된 용지



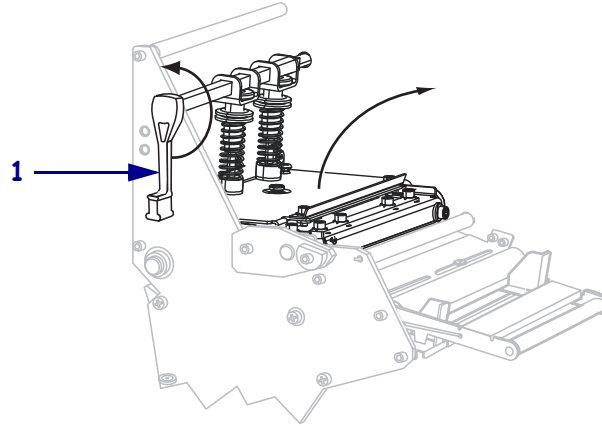
1	인쇄헤드 열기 레버
2	용지 가이드
3	용지 가이드 롤러
4	용지 공급 가이드
5	용지
6	커터

주의 • 열려 있는 인쇄 헤드 근처에서 어떤 작업을 하는 동안에는 반지, 시계, 목걸이, 인식 표 또는 그 외에 인쇄 헤드에 닿을 수 있는 모든 금속 물질을 착용하지 마십시오. 열려 있는 인쇄 헤드 근처에서 작업할 때 프린터의 전원을 꺼놓을 필요는 없지만 Zebra에서는 사전 주의를 위해 전원을 꺼놓기를 권장하고 있습니다. 전원을 끄는 경우, 라벨 형식과 같은 임시 설정은 사라지므로 인쇄를 하기 전에 이런 설정을 다시 지정하여야 합니다.

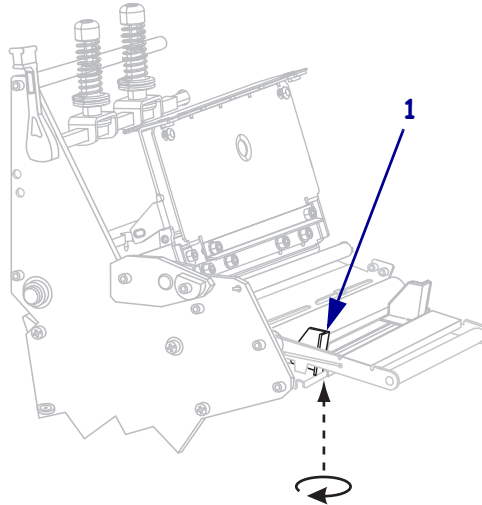
커터 모드에서 프린터를 설치하려면 다음 단계를 따르십시오.

1. 프린터를 커터 모드로 설정합니다. 사용 지침을 보시려면 92 페이지의 [인쇄 모드 선택](#)을 참조하십시오.
2. 프린터에 용지를 삽입합니다. 사용 지침을 보시려면 39 페이지의 [용지 장착 준비](#)를 참조하십시오.

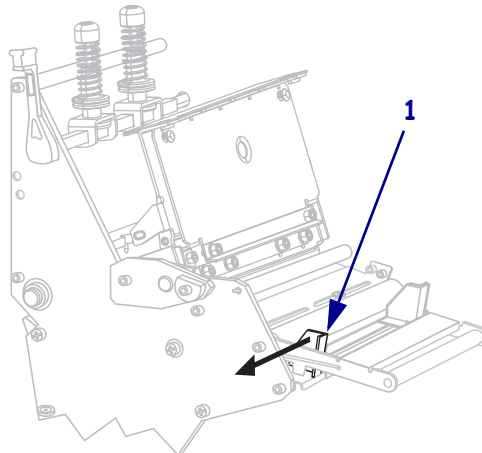
- 인쇄헤드 열기 레버 (1) 를 시계 반대 방향으로 회전시켜 인쇄헤드 어셈블리를 엽니다.



- 외부 용지 가이드(1)의 하단에 있는 손나사(이 각도에서는 보이지 않음)를 느슨하게 풀니다.



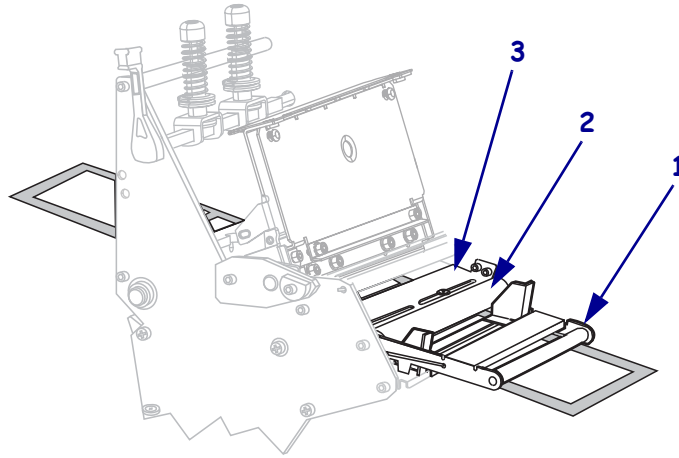
- 외부 용지 가이드 (1) 를 꺼냅니다.



- 프린터에 용지 댄서 어셈블리(1)가 있는 경우, 용지 댄서 어셈블리 롤러 아래로 용지를 끼웁니다. 모든 프린터의 경우, 용지를 용지 가이드 롤러 (2) 아래로 끼운 다음 상단 용지 센서 (3) 에 끼웁니다.

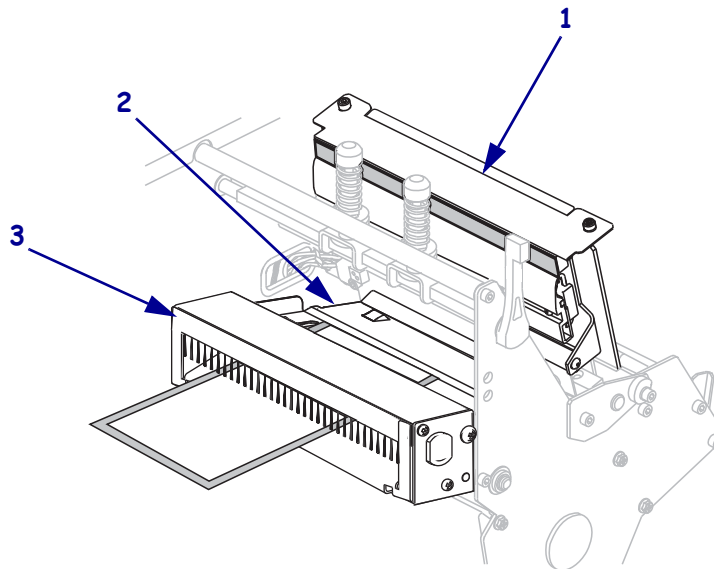


중요 • 이 부품 아래에 용지를 끼웠는지 확인합니다. 이 부품 위에 미디어를 끼우면 미디어가 리본 센서를 막아 **RIBBON OUT(리본 없음)** 오류가 발생합니다.

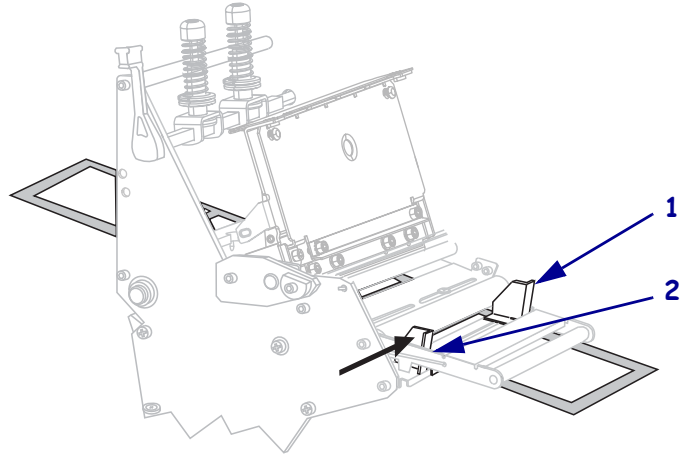


- 주의** • 커터 날은 매우 날카롭습니다. 손가락으로 커터날을 만지거나 문지르지 마십시오.

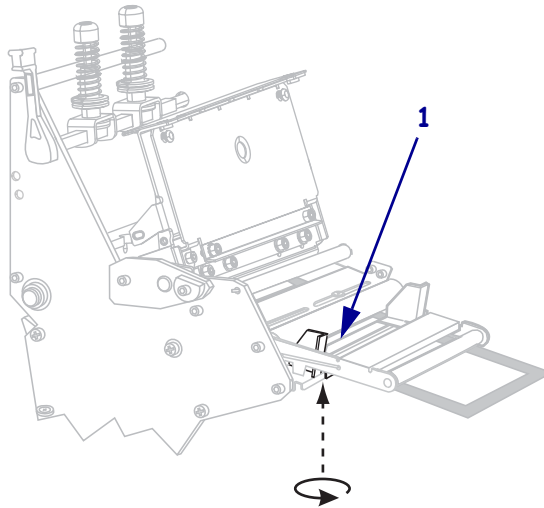
인쇄 헤드 어셈블리 (1) 와 스냅 플레이트 (2) 아래를 지나 커터 어셈블리 (3) 를 지날 때까지 용지를 앞으로 밀어넣습니다.



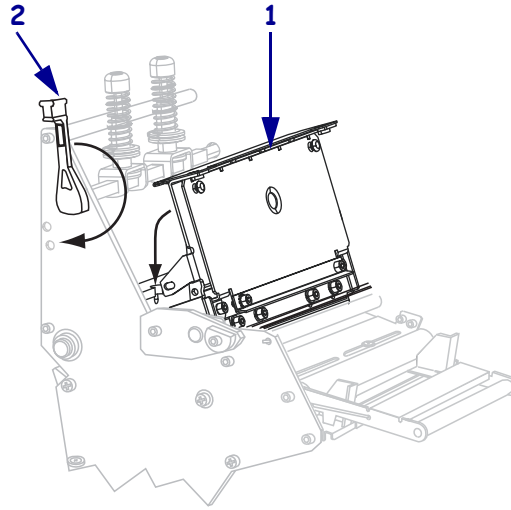
8. 용지를 내부 용지 가이드(1)와 맞춥니다. 외부 용지 가이드(2)를 용지 가장자리에 닿을 때까지 밀어 넣습니다.



9. 외부 용지 가이드(1)의 아래쪽에 있는 손나사(이 각도에서는 보이지 않음)를 조입니다.



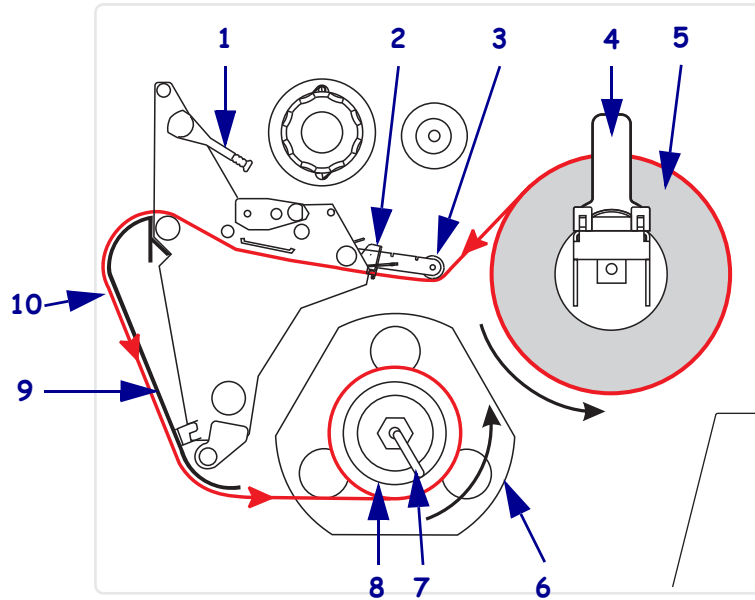
10. 인쇄헤드 어셈블리(1)를 아래로 민 다음, 인쇄헤드 열기 레버가 제 위치(2)에서 잠길 때까지 시계 방향으로 돌립니다.



되감기 모드에서 용지 장착

되감기 모드 (그림 10)에서는 인쇄 후 용지를 코어에 감을 수 있습니다. 이 섹션에서는 커터 옵션이 없는 프린터에서 되감기 모드에 맞게 용지를 장착하는 방법을 나타냅니다.

그림 10 • 되감기 모드에서 장착된 용지



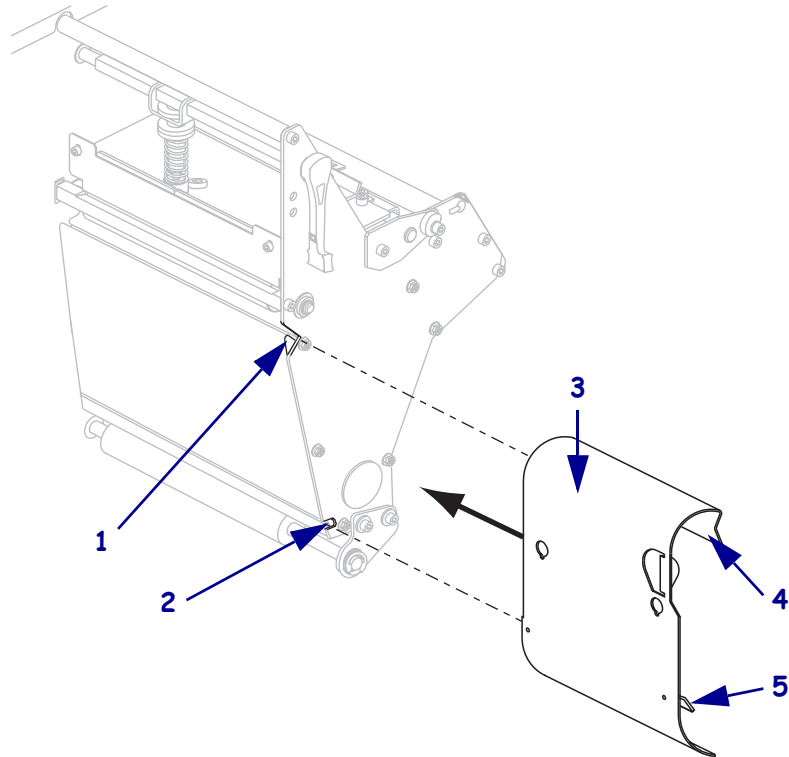
1	인쇄헤드 열기 레버
2	용지 가이드
3	용지 가이드 롤러
4	용지 공급 가이드
5	라벨
6	가이드 플레이트
7	스핀들 후크
8	되감기 스프링
9	되감기 플레이트 (되감기 모드 전용)*
10	인쇄된 라벨

* 새 프린터에서는 사용하기 전에 되감기 플레이트의 보호용 비닐을 떼어내십시오.

주의 • 열려 있는 인쇄 헤드 근처에서 어떤 작업을 하는 동안에는 반지, 시계, 목걸이, 인식 표 또는 그 외에 인쇄 헤드에 닿을 수 있는 모든 금속 물질을 착용하지 말아 주십시오. 열려 있는 인쇄 헤드 근처에서 작업할 때 프린터의 전원을 꺼놓을 필요는 없지만 Zebra에서는 사전 주의를 위해 전원을 꺼놓기를 권장하고 있습니다. 전원을 끄는 경우, 라벨 형식과 같은 임시 설정은 사라지므로 인쇄를 하기 전에 이런 설정을 다시 지정하여야 합니다.

되감기 모드에서 프린터를 설치하려면 다음 단계를 따르십시오.

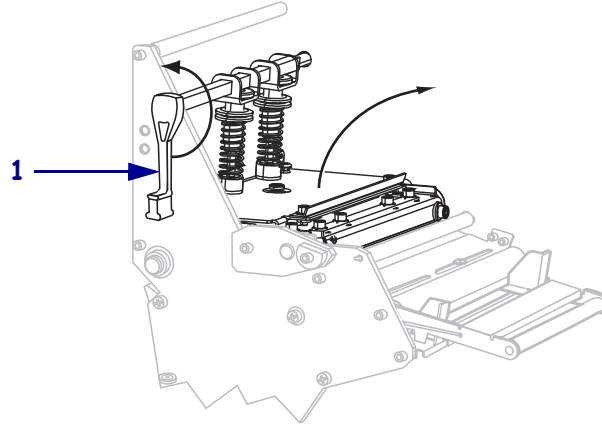
1. 프린터 내부 보관 위치에서 되감기 플레이트를 제거합니다.
2. 부착된 후크 플레이트의 립이 아래로 향하도록 되감기 플레이트를 배치합니다.



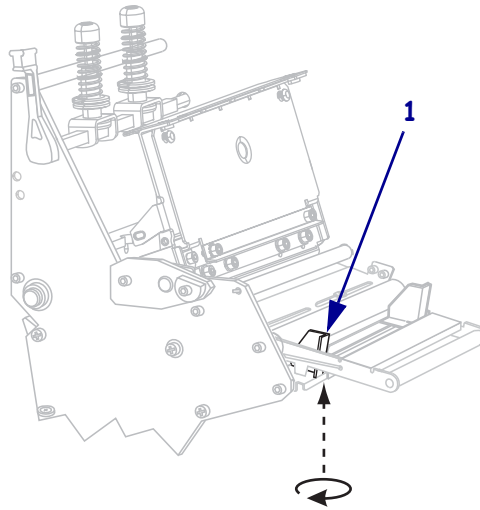
1	상단 슬롯
2	하단 슬롯
3	되감기 플레이트
4	립
5	조정 가능한 후크 플레이트

3. 후크 플레이트 립을 13mm(1/2 in.) 정도 측면 플레이트의 하단 슬롯에 삽입합니다.
4. 되감기 플레이트의 상단 끝을 측면 플레이트의 대응 상단 슬롯과 맞춥니다.
5. 되감기 플레이트가 프린터의 메인 프레임에 닿아 멈출 때까지 밀어 넣습니다.
6. 프린터를 되감기 모드로 설정합니다. 사용 지침을 보시려면 92 페이지의 인쇄 모드 선택을 참조하십시오.

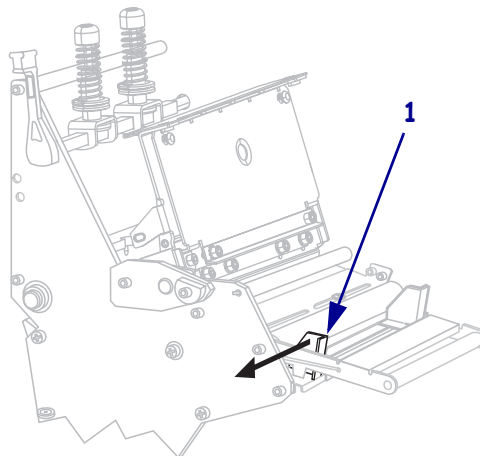
7. 프린터에 용지를 삽입합니다. 사용 지침을 보시려면 39 페이지의 *용지 장착 준비*를 참조하십시오.
8. 인쇄헤드 열기 레버 (1) 를 시계 반대 방향으로 회전시켜 인쇄헤드 어셈블리를 엽니다.



9. 외부 용지 가이드(1)의 하단에 있는 손나사(이 각도에서는 보이지 않음)를 느슨하게 풀니다.



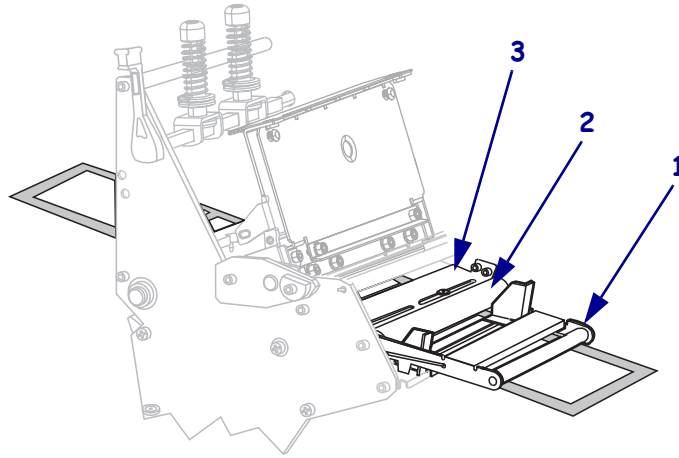
10. 외부 용지 가이드 (1) 를 꺼냅니다.



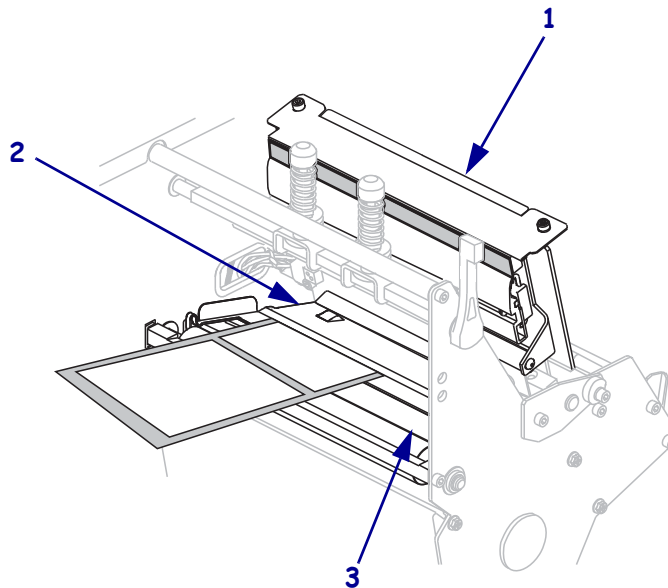
- 프린터에 용지 댄서 어셈블리(1)가 있는 경우, 용지 댄서 어셈블리 롤러 아래로 용지를 끼웁니다. 모든 프린터의 경우, 용지를 용지 가이드 롤러 (2) 아래로 끼운 다음 상단 용지 센서 (3) 에 끼웁니다.



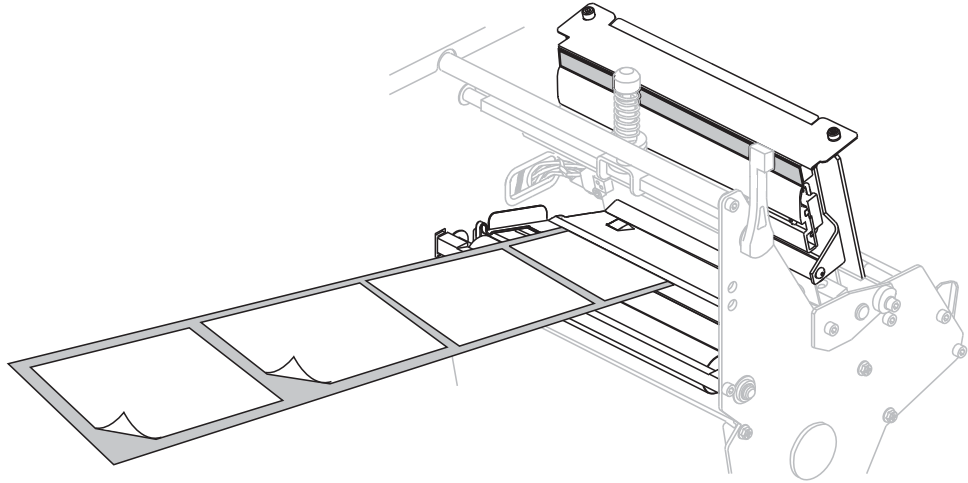
중요 • 이 부품 아래에 용지를 끼웠는지 확인합니다. 이 부품 위에 미디어를 끼우면 미디어가 리본 센서를 막아 **RIBBON OUT(리본 없음)** 오류가 발생합니다.



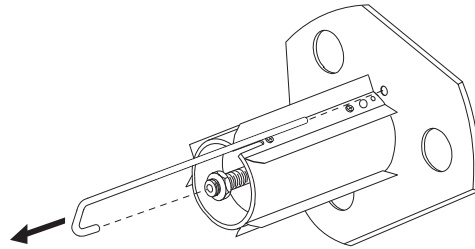
- 인쇄헤드 어셈블리 (1) 와 스냅 플레이트 (2) 아래를 지나 플래튼 롤러 (3) 위에 올 때까지 용지를 전진시킵니다.



13. 약 920 mm(36인치)의 용지가 프린터 밖으로 나오도록 연장하십시오. 포장을 제거한 용지에서 이 라벨을 버리십시오.



14. 되감기 스펀들에서 후크를 제거합니다.

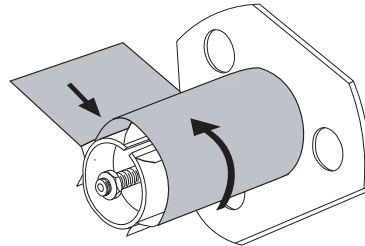


15. 코어를 사용하는 경우 되감기 스펀들이 가이드 플레이트로 나오도록 밀어넣습니다.

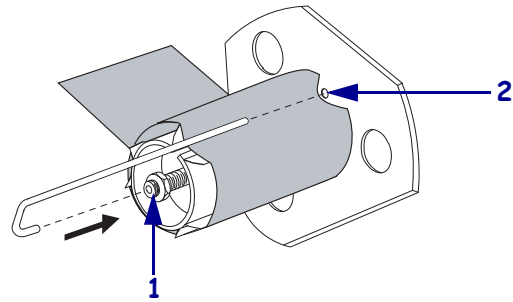


주 • 코어가 필요 없습니다.

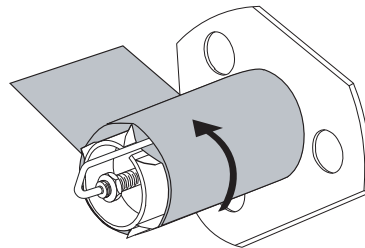
16. 되감기 스펀들을 중심으로 시계 반대 방향으로 용지 라이너를 감습니다.



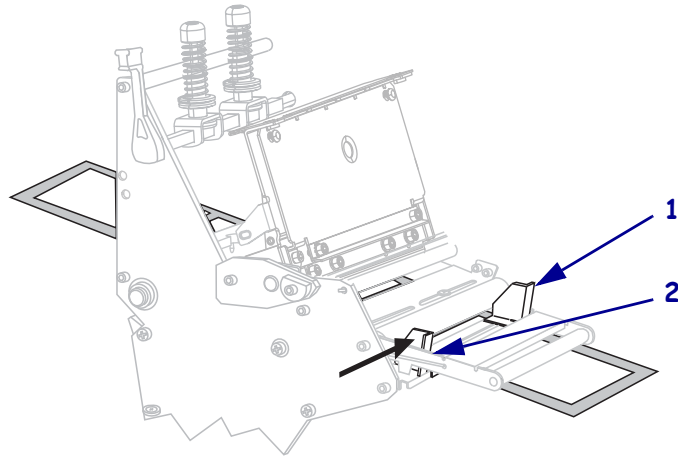
17. 후크를 다시 설치합니다. 후크의 짧은 끝을 조정 너트(1)의 중심에 있는 구멍에 끼웁니다. 후크의 긴 끝을 가이드 플레이트 (2)의 짧은 구멍에 끼웁니다.



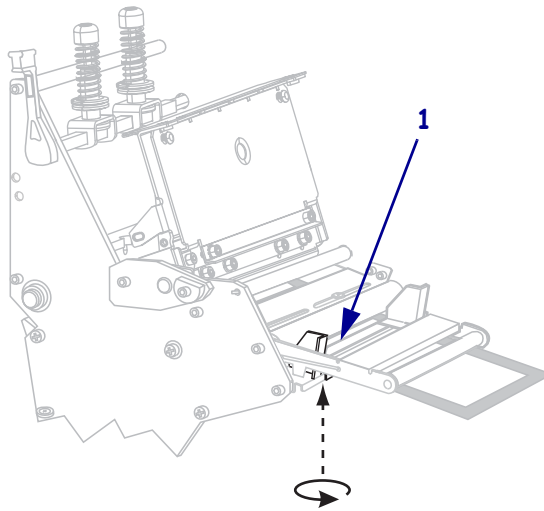
18. 스펀들을 시계 반대 방향으로 여러 번 회전하여 후크 위로 용지 라이너를 감고 단단히 조입니다.



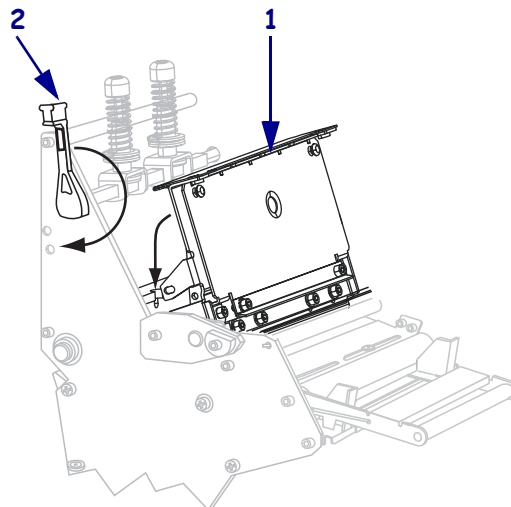
19. 용지를 내부 용지 가이드(1)와 맞춥니다. 외부 용지 가이드(2)를 용지 가장자리에 닿을 때까지 밀어 넣습니다.



20. 외부 용지 가이드(1)의 아래쪽에 있는 손나사(이 각도에서는 보이지 않음)를 조입니다.



21. 인쇄헤드 어셈블리(1)를 아래로 민 다음, 인쇄헤드 열기 레버가 제 위치(2)에서 잠길 때까지 시계 방향으로 돌립니다.



라벨이 되감기 스펀들 또는 코어에서 감김됩니다.

되감기 스펀들에서 용지 라이너 제거

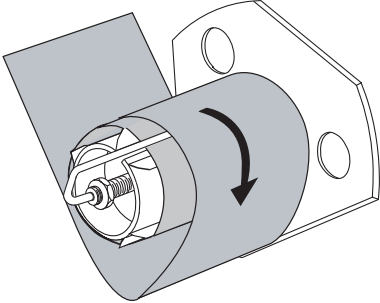
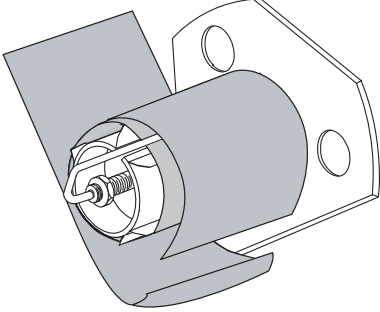
되감기 모드는 되감기 스펀들을 사용하여 용지를 감는 반면, 필오프 모드는 되감기 스펀들을 사용하여 사용된 라이너를 감습니다. 용지를 바꿀 때마다 되감기 스펀들에서 용지 또는 라이너를 제거하십시오.



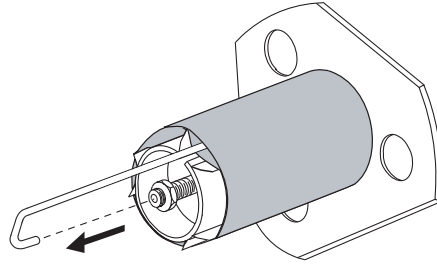
중요 • 되감기 스펀들에서 용지 또는 라이너를 제거하기 위해 전원을 끌 필요는 없습니다. 전원이 꺼지면 프린터의 내부 메모리에 임시로 저장된 매개 변수 설정뿐 아니라 모든 라벨 형식 및 이미지가 사라집니다. 전원이 들어오면 이 항목을 다시 로드해야 합니다.

되감기 스펀들에서 용지 또는 라이너를 제거하려면 다음 단계를 따르십시오.

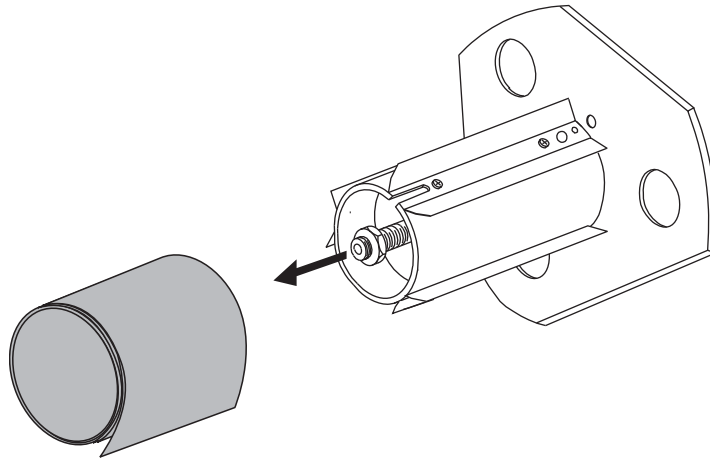
1. 용지가 부족합니까?

응답	실행 방법
아니오	<p>a. 되감기 스펀들을 시계 방향으로 살짝 돌려 용지 또는 라이너를 약간 느슨하게 만듭니다.</p>  <p>b. 되감기 스펀들에서 용지 또는 라이너를 절단하거나 찢습니다.</p> 
예	다음 단계를 계속합니다.

2. 스펀들 후크를 뽑아냅니다.



3. 되감기 스펀들의 용지 또는 라이너를 밀어 냅니다.



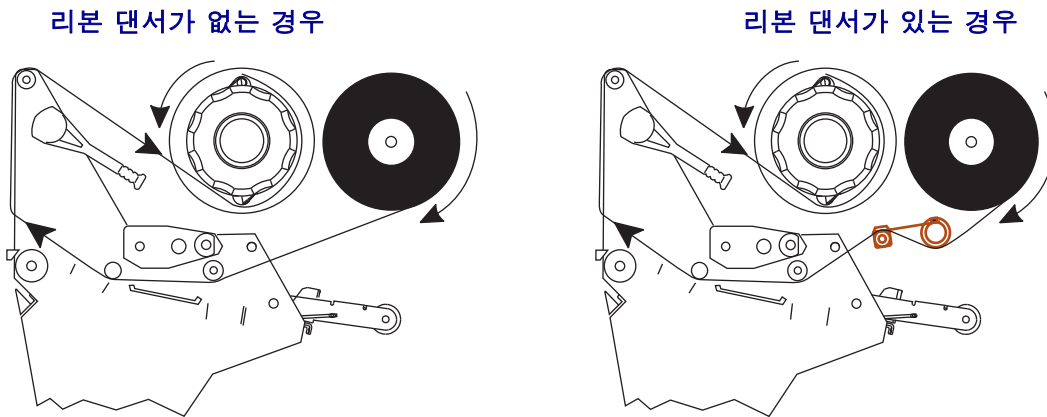
리본 장착

본 섹션의 지침을 사용하여 열전사 라벨에 사용할 리본을 장착하십시오. 직접 열전사 라벨을 사용하는 경우, 프린터에 리본을 장착하지 마십시오. 리본 경로는 리본 댄서가 있는 프린터마다 약간씩 다릅니다 (그림 11).



중요 • 인쇄 헤드가 마모되지 않도록 용지보다 넓은 리본을 사용하십시오. 리본은 외부가 코팅되어 있어야 합니다.

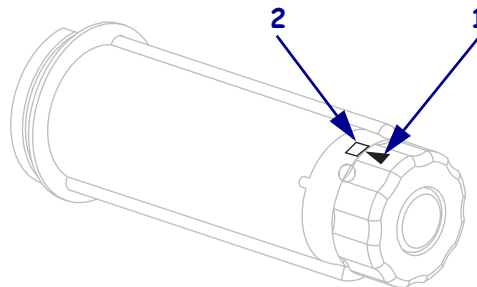
그림 11 • 리본 경로



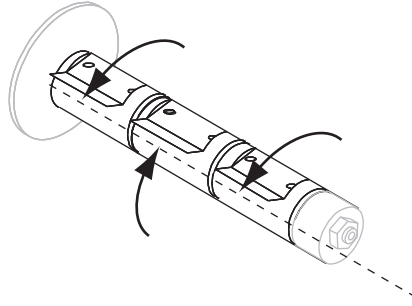
주의 • 열려 있는 인쇄 헤드 근처에서 어떤 작업을 하는 동안에는 반지, 시계, 목걸이, 인식 표 또는 그 외에 인쇄 헤드에 닿을 수 있는 모든 금속 물질을 착용하지 마십시오. 열려 있는 인쇄 헤드 근처에서 작업할 때 프린터의 전원을 꺼놓을 필요는 없지만 Zebra에서는 사전 주의를 위해 전원을 꺼놓기를 권장하고 있습니다. 전원을 끄는 경우, 라벨 형식과 같은 임시 설정은 사라지므로 인쇄를 하기 전에 이런 설정을 다시 지정하여야 합니다.

리본을 장착하려면, 다음 단계를 따르십시오.

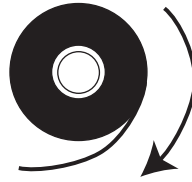
1. 리본 테이크업 스피들 손잡이의 화살표(1)를 리본 테이크업 스피들의 홈(2)과 정렬합니다.



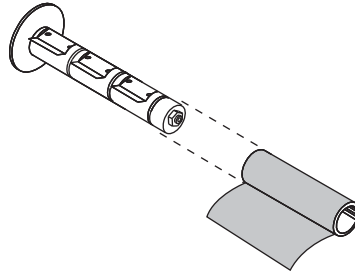
2. 리본 공급 스펀들의 부분을 정렬합니다.



3. 시계 방향으로 풀어서 끝이 느슨해진 리본을 놓습니다.

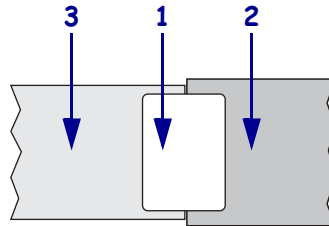


4. 리본 롤을 리본 공급 스펀들에 올려 놓습니다. 롤을 최대한 뒤로 밀어 넣습니다.

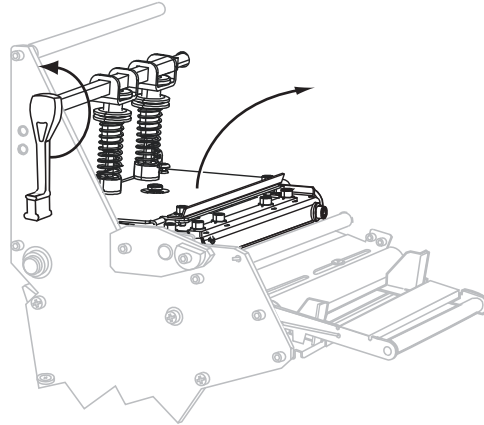


5. 리본 리더가 있으면 리본 장착과 장착 해제가 쉬워집니다. 리본 롤의 끝에 종이 또는 다른 것이 연결되어 리본 리더 역할을 합니까?

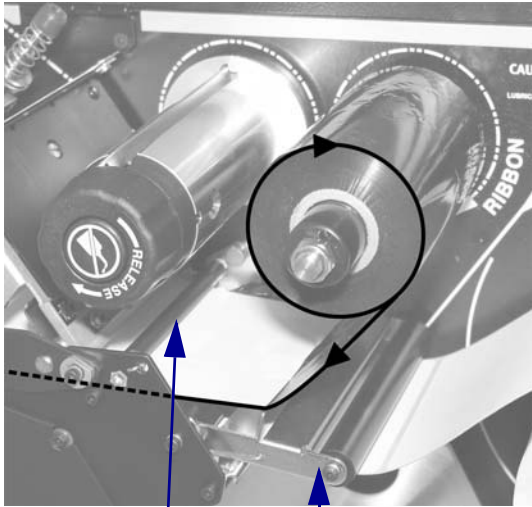
조건	실행 방법
예	다음 단계를 계속합니다.
아니오	<p>a. 용지 스트립(라벨과 라이너)을 롤에서부터 150-305 mm(6-12인치) 정도로 벗깁니다.</p> <p>b. 용지 스트립에서 라벨을 벗깁니다.</p> <p>c. 이 라벨(1)을 사용하여 리본 끝(2)을 용지 스트립(3)에 연결합니다. 용지 스트립이 리더 역할을 합니다.</p>

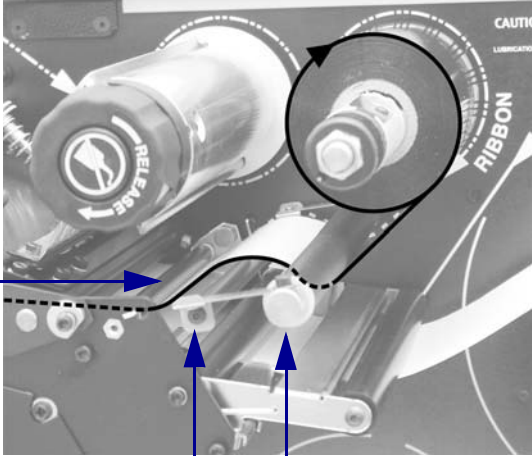


6. 인쇄 헤드 열기 레버를 시계 반대 방향으로 회전하여 인쇄 헤드 어셈블리를 엽니다.

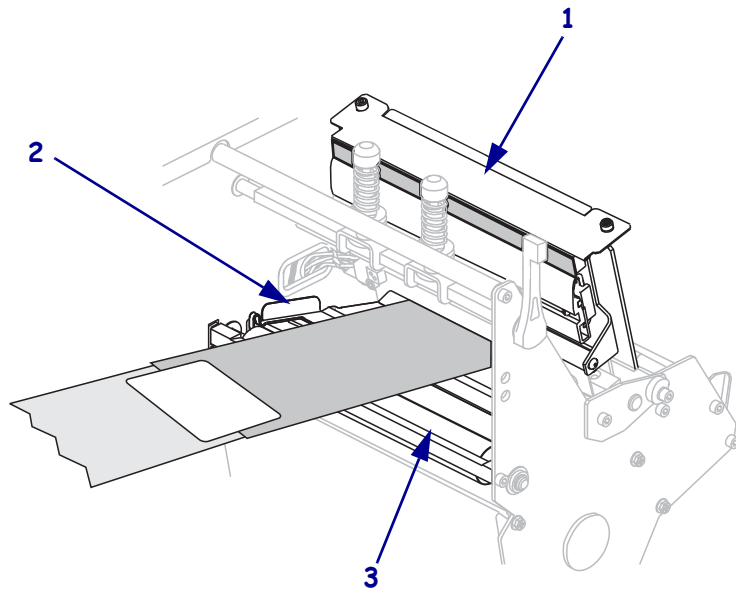


7. 프린터에 리본 댄서 어셈블리가 있습니까? (리본 댄서 위치를 보려면 69 페이지의 그림 11을 참조하십시오.)

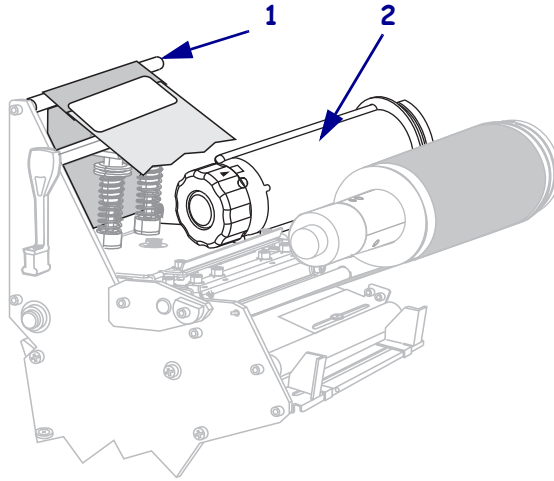
응답	실행 방법
아니오	<p>용지 댄서 어셈블리 (1) 위와 리본 가이드 롤러 (2) 아래로 리본을 끼웁니다.</p> 

응답	실행 방법
예	<p>a. 리본 댄서로 리본을 끼웁니다. 리본은 위쪽 롤러 (1) 아래를 지나 아래쪽 롤러 (2) 위로 끼워야 합니다.</p> <p>b. 리본 가이드 롤러 (3) 아래로 리본을 끼웁니다.</p> 

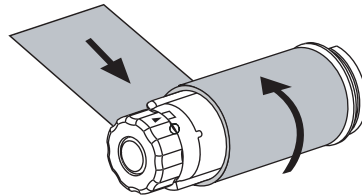
8. 인쇄 헤드 어셈블리 (1) 아래와 스냅 플레이트 (2) 위를 지나 플래튼 롤러 (3) 위에 올 때까지 리본 리더를 밀니다.



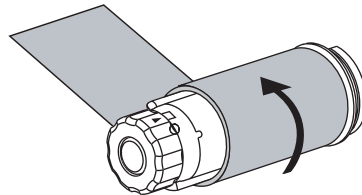
9. 위쪽 리본 롤러(1) 위를 지나 리본 테이크업 스펀들(2) 쪽으로 리본 리더를 가져옵니다.



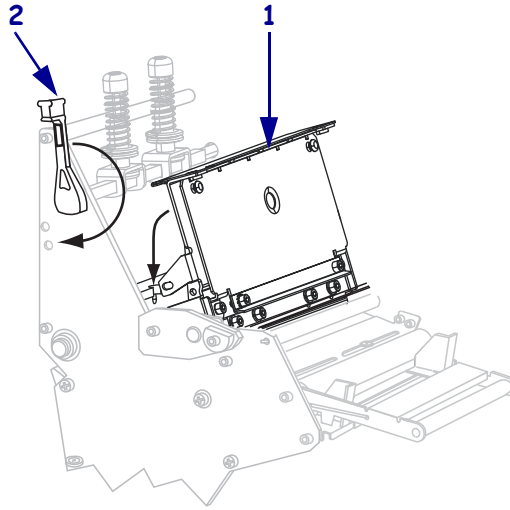
10. 리본 리더 및 연결된 리본을 리본 테이크업 스펀들 주변으로 시계 반대 방향으로 감습니다.



11. 스펀들을 시계 반대 방향으로 여러 번 돌려서 감고 단단히 조입니다.



12. 인쇄 헤드 어셈블리 (1)를 아래로 민 다음, 인쇄 헤드 열기 레버가 제 위치 (2)에서 잠길 때까지 시계 방향으로 돌립니다.



사용한 리본 제거

리본 롤을 변경할 때마다 리본 테이크업 스피들에서 사용한 리본을 제거하십시오.

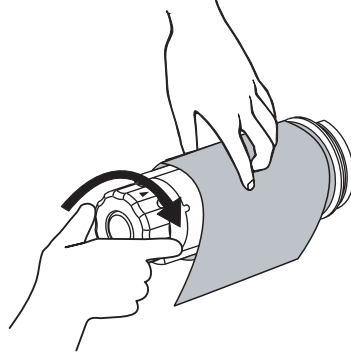
사용한 리본을 제거하려면, 다음 단계를 따르십시오.

1. 리본이 부족합니까?

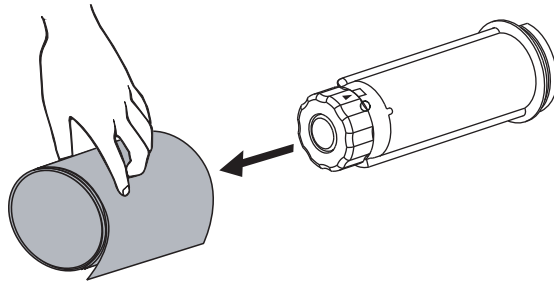
리본 상태	작업
부족한 경우	다음 단계를 계속합니다.
부족하지 않은 경우	리본 테이크업 스피들에서 리본을 자릅니다.

The diagram shows a ribbon spool on the left and a ribbon take-up spool on the right. A ribbon strip is shown being pulled from the spool and cut by the take-up spool.

2. 리본 테이크업 스피ن들을 잡은 상태로 리본 해제 손잡이가 정지할 때까지 시계 방향으로 돌립니다.
리본 해제 막대를 아래로 돌려 사용된 리본에 있는 스피ن들의 손잡이를 느슨하게 합니다.



3. 사용된 리본을 밀어서 리본 테이크업 스피ن들 밖으로 꺼내어 제거합니다.



프린터 보정

프린터가 처음 서비스를 받을 때 프린터를 보정합니다. 보정을 사용하여 프린터에서 어플리케이션에서 사용된 특정 용지 및 리본에 적절한 설정을 할 수 있습니다. 필요에 따라 프린터를 보정할 수 있습니다. 표 7은 보정을 위한 다른 방법을 보여줍니다.



중요 • 프린터의 전원을 껐다가 켜올 때도 프린터의 메모리에 있는 보정 설정을 그대로 유지하려면 변경 사항을 영구적으로 저장해야 합니다. 87 페이지의 **설정 모드 나오기**를 참조하십시오.

표 7 • 보정 유형

보정 유형	설명	보정 시기 / 방법
자동 보정	프린터가 자동으로 라벨 사이 공간으로 감지하는 값을 설정합니다.	<p>다음과 같은 경우 보정이 수행됩니다.</p> <ul style="list-style-type: none"> 프린터를 처음 켤 때 MEDIA POWER UP < 용지 전원 켜기 >에 대해 CALIBRATION(보정)이 선택되어 있는 경우 (106 페이지의 용지 전원 켜기 옵션 선택 참조). 인쇄헤드가 닫힌 후 프린터가 용지를 급지할 때 HEAD CLOSE < 헤드 닫기 >에 대해 CALIBRATION(보정)이 선택되어 있는 경우 (107 페이지의 헤드 닫기 옵션 선택 참조). 센서 프로파일과 용지 및 리본 센서 보정 절차 모두의 부분으로.
긴 보정	<p>프린터는 다음 작업을 수행합니다.</p> <ul style="list-style-type: none"> 용지 및 리본 급지 용지 길이, 용지 유형 (연속 또는 비연속) 및 인쇄 모드 (열전사 또는 감열)에 대해 감지하는 값 설정 센서 값 업데이트 	<p>긴 보정을 수행하려면 다음 작업 중 하나를 수행하십시오.</p> <ul style="list-style-type: none"> 제어판의 PAUSE(일시 정지)를 눌러 프린터를 일시 정지한 다음 CALIBRATE(보정)을 누릅니다. MEDIA POWER UP < 용지 전원 켜기 > 또는 HEAD CLOSE < 헤드 닫기 > 매개 변수에 대해 CALIBRATION(보정)을 선택합니다 (106 페이지의 용지 전원 켜기 옵션 선택 또는 107 페이지의 헤드 닫기 옵션 선택 참조).

표 7 • 보정 유형 (계속)

보정 유형	설명	보정 시기 / 방법
짧은 보정	프린터가 라벨 간 간격을 감지하고 센서를 재설정하지 않고 현재 센서 값을 사용하여 보정합니다. 이 보정 과정은 긴 보정 과정보다 라벨을 적게 사용하지만, 센서에 저장된 값이 잘못될 수 있으므로 안정성이 떨어집니다.	MEDIA POWER < 용지 전원 켜기 > 또는 HEAD CLOSE < 헤드 닫기 > 매개 변수에 대해 SHORT CAL (짧은 보정) 을 선택합니다 (106 페이지의 용지 전원 켜기 옵션 선택 또는 107 페이지의 헤드 닫기 옵션 선택 참조).
센서 프로파일 보정	프린터가 용지 센서 프로파일을 자동으로 보정하고 인쇄합니다.	제어판의 SENSOR PROFILE < 센서 프로파일 > 옵션을 선택합니다. 사용 지침을 보시려면 100 페이지의 인쇄 센서 프로파일 을 참조하십시오.
용지 및 리본 센서 감응도 보정	프린터 설정의 가장 일반적인 조정 중 하나입니다. 프린터는 센서의 감응도를 재설정하여 사용 중인 용지 및 리본을 올바르게 감지합니다. 리본 및 / 또는 용지의 유형을 변경하려면 용지 및 리본 센서의 감응도를 재설정해야 할 수 있습니다. 센서의 감응도를 새로 설정할 때 프린터는 자동 보정을 수행합니다.	제어판의 MEDIA AND RIBBON CALIBRATE < 용지 및 리본 보정 > 옵션을 선택합니다. 사용 지침을 보시려면 101 페이지의 용지 및 리본 센서 감응도 보정 를 참조하십시오.

전사 용지 센서 조정

전사 용지 센서 어셈블리는 광원과 광센서의 두 부분으로 구성되어 있습니다. 용지 하단 센서가 광원이고 용지 상단 센서가 광센서입니다. 용지는 이 둘 사이를 지나갑니다.

프린터가 라벨 상단을 감지하지 못할 때만 이 센서를 조절하십시오. 이러한 상황일 때는 프린터에 라벨이 장착되어 있더라도 제어판 LCD에 **ERROR CONDITION PAPER OUT< 오류 상태 용지 없음 >**이라고 표시됩니다. 흠이나 구멍이 있는 비연속 용지의 경우 센서는 흠이나 구멍 바로 위에 있어야 합니다.

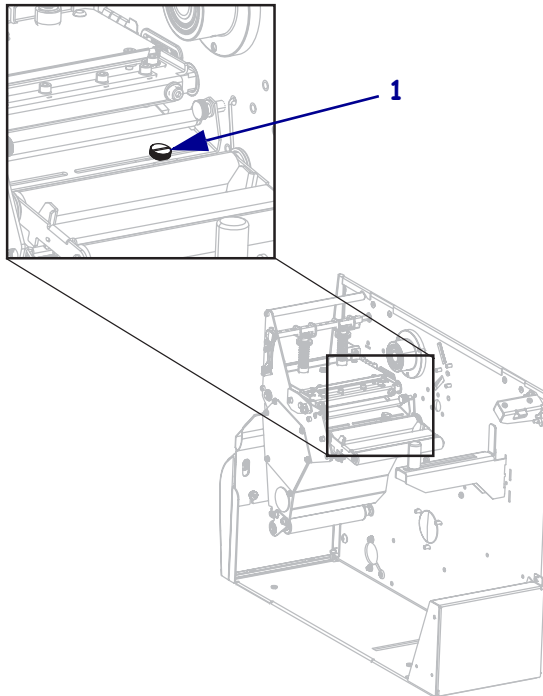
용지 상단 센서

220Xi4의 경우 용지 상단 센서가 용지의 안쪽 부분 (프린터의 뒷쪽 프레임에 가장 가까운 면) 과 나란히 배치될 수 있습니다.

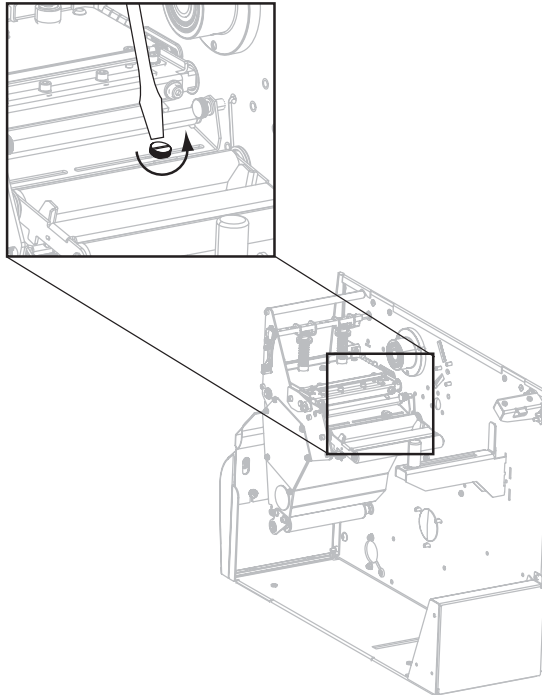
다른 모든 Xi4 모델의 경우 용지 상단 센서가 용지의 안쪽 부분 (프린터의 뒤쪽 프레임에 가장 가까운 면) 또는 용지의 다른 부분 (프린터의 뒤쪽 프레임에서 가장 먼 쪽) 과 나란히 배치될 수 있습니다. 용지 센서를 용지 바깥 부분으로 이동하는 작업은 공인된 서비스 기술자에 의해서만 수행되어야 합니다.

용지의 안쪽 부분을 따라 대한 용지 상단 센서를 재배치하려면 다음 단계를 따르십시오.

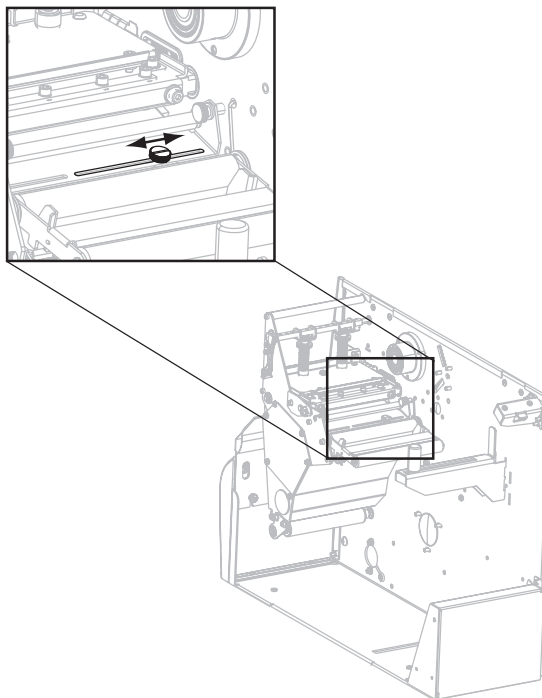
1. 리본을 제거합니다 (리본을 사용하는 경우).
2. 용지 상단 센서 조정 나사 (1) 를 찾습니다. 용지 상단 센서의 아이가 조절용 나사 머리 바로 아래쪽으로 오도록 합니다.



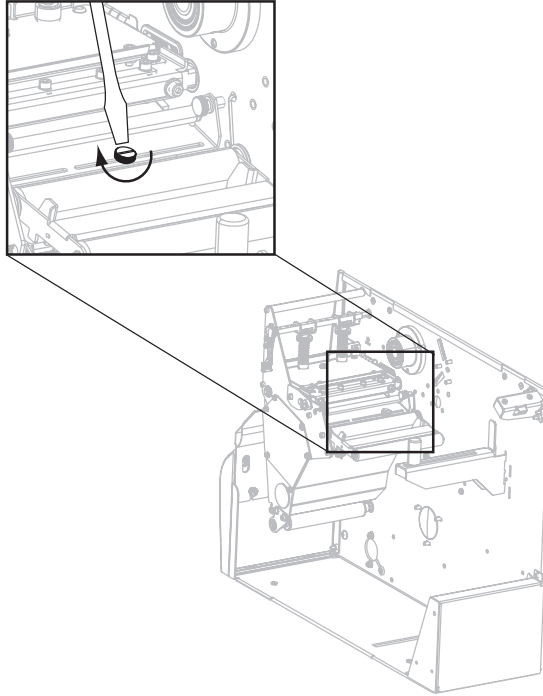
3. 얇고 납작 나사를 사용하여 용지 중단 센서 조정 나사를 풀어줍니다.



4. 용지 중단 센서를 슬롯을 따라 원하는 위치까지 밀니다.



5. 용지 상단 센서가 새 위치에 고정되도록 나사를 단단히 조여줍니다.



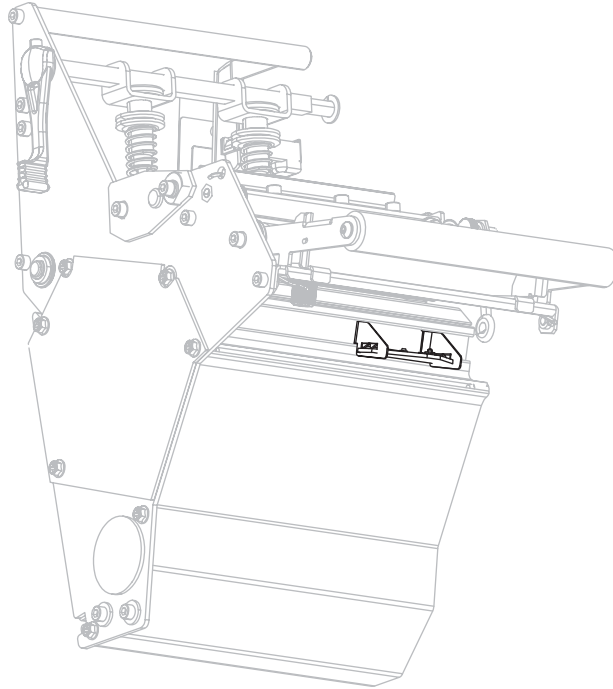
6. 용지 상단 센서의 새 위치에 맞추도록 용지 하단 센서를 조정합니다. [81 페이지의 용지 하단 센서](#)를 참조하십시오.

용지 하단 센서

용지 상단 센서를 조정한 후 용지 하단 센서를 새 위치에 일치하도록 조정합니다.

용지 하단 센서를 조정하려면 다음 단계를 따르십시오.

1. 용지 하단 센서 어셈블리를 후면 롤러 아래에 위치시킵니다. 센서는 회로 기판을 감싸고 있는 스프링 클립입니다.



2. 하단 센서를 밀어 용지 하단 센서 밑에 가도록 합니다. 하단 센서에서 나오는 빛을 사용하면 상단 센서와 맞추기가 편합니다. 와이어를 필요한 만큼 부드럽게 잡아 당깁니다 (와이어는 약간 느슨해야 함).

인쇄헤드 압력 및 토글 위치 조정

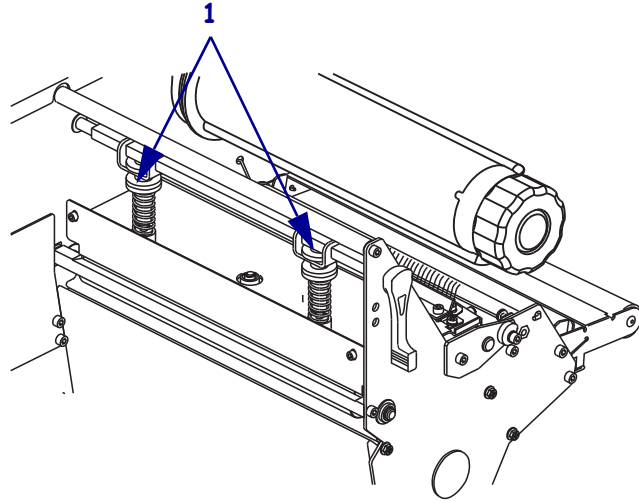
인쇄 품질은 토글 압력 및 위치 뿐 아니라 사용하는 라벨 및 리본에 따라 달라집니다. 응용 프로그램에서 사용할 수 있는 라벨 및 리본을 사용해야 합니다. 사용 가능한 제품인지 확인했으면 일단 토글 위치를 확인하고 인쇄 헤드 압력을 확인합니다.

토글 위치 조정

한 쪽만 너무 흐리게 인쇄되거나 너무 두꺼운 라벨을 사용하는 경우에는 토글을 조정해야 합니다. 토글 압력이 너무 낮거나 일정하지 않은 경우, 라벨 및 리본이 밀릴 수 있습니다.

토글의 위치를 바꾸려면 다음 단계를 따르십시오.

1. 토글 어셈블리 상단에 있는 잠금 너트 (1) 를 풀어줍니다.



2. 용지에 압력이 골고루 적용될 때까지 토글을 밀어줍니다. 매우 폭이 좁은 용지의 경우 라벨 중심에 토글을 하나 올려놓고 사용하지 않는 토글의 압력을 줄입니다.
3. 잠금 너트를 조여줍니다.

인쇄헤드 압력 조정

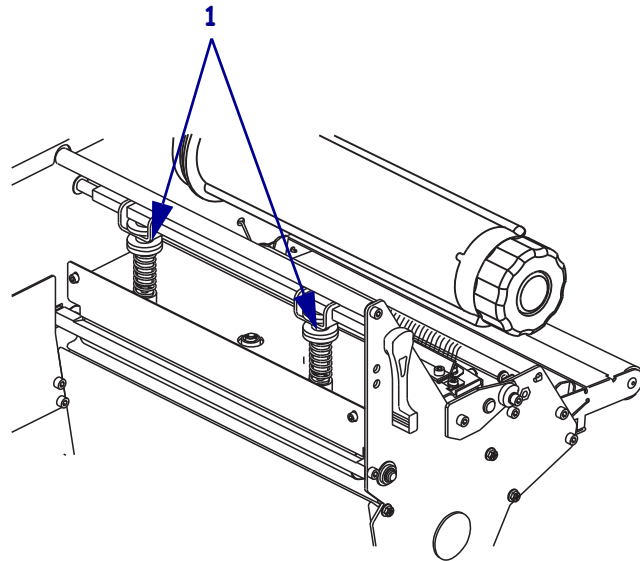
토글의 위치를 바로 잡아도 인쇄 품질 문제가 해결되지 않는 경우에는 인쇄 헤드 압력을 조절해 보십시오. 인쇄 헤드 압력을 가장 낮게 하여 수명을 최대화하면 원하는 인쇄 품질을 낼 수 있습니다.



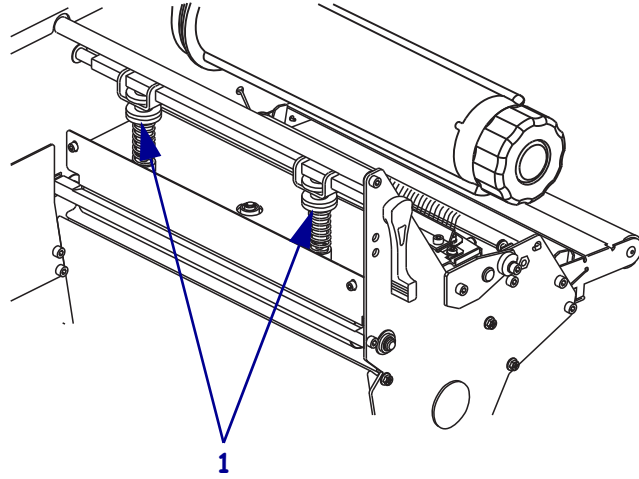
주의 • 회로판과 인쇄 헤드와 같이 정전기에 민감한 부품을 다룰 때는 적절한 정전기 방지 대책을 알아보십시오.

인쇄 압력을 조절하려면 다음 단계를 따르십시오.

1. 일부 라벨은 초 당 2.4 in (61mm) 속도로, 159 페이지의 *PAUSE(일시 중지) 자가 테스트*를 실행하여 인쇄합니다.
2. 라벨을 인쇄하는 중, 제어판을 사용하여 라벨이 까만 색이 아니라 회색으로 인쇄될 때까지 어둡기 설정을 낮춥니다.
3. 토글 어셈블리 (1) 에서 울퉁 불퉁한 상단 너트를 풀어줍니다.



4. 일부 용지 유형에서는 인쇄가 잘 되도록 하기 위해 압력이 높아야 합니다. 이런 용지 유형에서는 하단의 너트 (1) 를 사용하여 인쇄물의 왼쪽과 오른쪽 끝 부분이 똑같은 어둡기가 될 때까지 압력을 높이거나 낮춥니다.



5. 제어판을 사용하여 농도를 원하는 수준까지 증가시킵니다.
6. 상단의 너트를 조여줍니다.



본 장에서는 프린터를 작동시키기 위해 구성할 때 사용하는 제어판 매개 변수를 설명하고 있습니다.

목차

설정 모드	86
설정 모드 시작 및 사용	86
설정 모드 나오기	87
암호로 보호된 매개 변수 변경	88
초기 암호값	88
암호 보호 기능 사용 안함	88
구성 라벨 인쇄	89
네트워크 구성 라벨 인쇄	90
표준 제어판 매개 변수	91
추가 제어판 매개 변수	117

설정 모드

용지와 리본을 장착하고 과워온 셀프 테스트 (POST) 를 마치고 나면 제어판에 **PRINTER READY(프린터 준비)** 라고 표시됩니다. 이제 제어판과 하단의 버튼을 사용하여 귀하의 응용 프로그램에 맞는 프린터 변수를 설정하게 됩니다. 초기 프린터 값을 복원해야 하는 경우, **163 페이지의 FEED(급지) 및 PAUSE(일시 중지) 자가 테스트**를 참조하십시오.



중요 • 특정 인쇄 상황에서는 인쇄 속도, 어둡기 또는 인쇄 모드와 같은 인쇄 매개 변수를 조정해야 하는 경우도 있습니다. 이런 상황의 예를 들면 다음과 같습니다 (여기에 한정되지는 않음).

- 고속 인쇄
- 용지 벗기기
- 얇고, 작은 합성 또는 코팅된 라벨 사용

이 외의 요인들이 인쇄 품질에 영향을 줄 수 있기 때문에, 테스트를 해서 응용 프로그램에 가장 잘 맞는 용지 및 프린터 설정의 조합을 결정해야 합니다. 조합이 잘못된 경우에는 인쇄 품질이나 인쇄 속도가 떨어지거나 원하는 인쇄 모드에서 프린터가 제대로 작동하지 않을 수 있습니다.



주 • 프린터가 IP 네트워크에서 작동 중이고 ZebraNet 10/100 프린트 서버 또는 무선 플러스 프린트 서버가 설치되어 있으면 다음과 같은 추가 방법으로도 프린터의 매개 변수를 변경할 수 있습니다.

- ZebraLink™ WebView 사용. 자세한 정보는 해당 인쇄 서버의 사용 설명서를 참조하십시오.
- ZebraNet Bridge 사용. 자세한 정보는 *ZebraNet Bridge Enterprise 프린터 관리 사용 설명서*를 참조하십시오.

설정 모드 시작 및 사용

설정 모드를 통해 프린터 설정을 보고 조정하려면 제어판의 LCD 디스플레이를 사용합니다. 매개 변수가 변경되면, 디스플레이 좌측 상단 구석에 별표 (*) 가 표시되어 프린터에서 현재 작동중인 값과 다르다는 사실을 표시합니다.


키 ...	키 동작 ...
SETUP(설정)/EXIT(나가기)	설정 모드 시작하고 종료합니다.
SELECT(선택)	매개 변수를 선택 또는 선택 취소합니다.
PLUS(플러스) (+)	다음 매개 변수로 계속합니다.
MINUS(마이너스) (-)	이전 매개 변수로 돌아갑니다.

설정 모드 나오기

설정 모드를 나가면 매개 변수 저장, 변경 또는 변경하지 않음에 대한 여러 가지 옵션이 나타납니다.

설정 모드를 나가려면 다음 단계를 따르십시오.

1. 설정 모드에 있는 동안, SETUP(설정)/EXIT(나가기)를 누릅니다.
 LCD에는 **SAVE CHANGES**(변경 사항 저장)가 표시됩니다.
2. PLUS(플러스)(+) 또는 MINUS(마이너스)(-)를 누르면 옵션 저장이 표시됩니다.

LCD	설명
PERMANENT(영구)	전원이 꺼져도 프린터의 값이 저장됩니다.
TEMPORARY(임시)	전원이 꺼질 때까지 변경 사항이 저장됩니다.
CANCEL(취소)	설정 모드에 들어간 이후 변경한 모든 사항이 취소됩니다. 단 변경하는 순간 효과가 나타나는 어둡기 및 티어오프 설정 변경은 취소되지 않습니다.
LOAD DEFAULTS (기본값 로드)	네트워크 설정을 제외한 모든 매개 변수가 공장 기본값으로 복원됩니다. 지금까지 변경했던 모든 설정을 수동으로 다시 로드해야 하므로 기본값을 로드할 때는 주의해야 합니다.  주•비 RFID 프린터에서는 공장 기본값이 로드되면 프린터가 자동으로 보정됩니다.
LOAD LAST SAVE (최종 저장값 로드)	마지막으로 저장된 매개 변수 값이 로드됩니다.
DEFAULT NET (기본 네트워크)	유선 및 무선 네트워크 설정이 공장 기본값으로 복원됩니다.

3. 선택 사항을 선택하려면 NEXT(다음)/SAVE(저장)을 누르십시오.
 구성 및 보정이 완료되면, **PRINTER READY**(프린터 준비)가 표시됩니다.

암호로 보호된 매개 변수 변경

통신 매개 변수 등 특정한 매개 변수는 공장 기본값으로 암호로 보호되어 있습니다.

주의 • 매개 변수의 기능을 완전히 이해하기 전까지는 암호로 보호된 매개 변수를 변경하지 마십시오. 매개 변수가 정확히 설정되어 있지 않으면 프린터는 예상치 못한 이상 작동을 일으킬 수 있습니다.

암호로 변경된 매개 변수를 처음 변경할 때는 프린터에 **ENTER PASSWORD< 암호 입력 >**가 표시됩니다. 매개 변수를 변경하기 전에 4 자리의 숫자 암호를 입력해야 합니다. 암호를 정확히 입력한 후에는 **SETUP(설정)/EXIT(나가기)**를 눌러 설정 모드에서 나가거나 프린터를 끄기 (**O**) 전까지 암호를 다시 입력하지 않아도 됩니다.

암호로 보호된 매개 변수에 암호를 입력하려면 다음 3 단계를 따르십시오.

1. 암호 프롬프트에서 **MINUS(마이너스) (-)**를 사용하여 선택한 자리 위치를 변경하십시오.
2. 변경하고 싶은 숫자의 자리를 선택한 후에는 **PLUS(플러스) (+)**를 눌러 선택한 자리의 값을 변경하십시오. 암호의 8 자리를 모두 변경할 때까지 위의 2 단계를 반복하십시오.
3. 암호를 입력한 후 **NEXT/SELECT(다음/선택)**를 누르십시오.
변경하려는 매개 변수가 표시됩니다. 입력한 암호가 정확한 경우에는 값을 변경할 수 있습니다.

초기 암호값

초기 암호값은 **1234**입니다. 암호는 Zebra Programming Language(ZPL) 명령인 **^KP(암호 정의)** 또는 프린터의 웹 페이지 (**ZebraNet 10/100** 프린트 서버 또는 무선 플러스 프린트 서버가 있어야 함)를 사용하여 변경할 수 있습니다.

암호 보호 기능 사용 안함

암호 보호 기능 사용을 선택 해제하여 더 이상 암호 프롬프트가 보이지 않도록 하려면 **^KP ZPL** 명령을 통해 **0000**을 암호로 설정하십시오. 암호 보호 기능을 다시 사용하려면 **x**를 1에서 9999로 설정할 수 있도록 ZPL 명령 **^KPx**를 보내십시오.

구성 라벨 인쇄

구성 라벨은 구성 메모리에 저장된 프린터 설정을 나열하고 있습니다. 용지 및 리본 (필요한 경우) 를 장착한 경우, 프린터의 현재 설정을 기록하기 위해 구성 라벨을 인쇄합니다. 인쇄 문제 해결을 위해 사용할 수 있도록 라벨을 보관합니다.

구성 라벨을 인쇄하려면 다음 단계를 따르십시오.

1. 제어판의 **SETUP**(설정)/**EXIT**(나가기) 를 누릅니다.
2. **NEXT**(다음)/**SAVE**(저장) 또는 **PREVIOUS**(이전) 버튼을 눌러 **LIST SETUP<설정 목록>** 이 나올 때까지 매개 변수를 스크롤합니다.
3. 인쇄를 확인하려면 **PLUS**(플러스) (+) 를 누릅니다.
구성 라벨을 인쇄합니다 (그림 12).

그림 12 • 구성 라벨 샘플

Xi4		RXi4	
PRINTER CONFIGURATION		PRINTER CONFIGURATION	
Zebra Technologies ZTC 140xi4-200dpi ZBR309332		Zebra Technologies ZTC R110xi4-203dpi ZPL ZBR2293523	
+0.0.....	DARKNESS	+11.0.....	DARKNESS
12 IPS.....	PRINT SPEED	2 IPS.....	PRINT SPEED
+000.....	TEAR OFF	+000.....	TEAR OFF
TEAR OFF.....	PRINT MODE	RFID MODE.....	PRINT MODE
CONTINUOUS.....	MEDIA TYPE	CONTINUOUS.....	MEDIA TYPE
WEB.....	SENSOR TYPE	WEB.....	SENSOR TYPE
DIRECT-THERMAL.....	PRINT METHOD	THERMAL-TRANS.....	PRINT METHOD
1024.....	PRINT WIDTH	700.....	PRINT WIDTH
2000.....	LABEL LENGTH	2100.....	LABEL LENGTH
39.0IN 988MM.....	MAXIMUM LENGTH	39.0IN 988MM.....	MAXIMUM LENGTH
MAINT. OFF.....	EARLY WARNING	DISABLED.....	SUPPLIES WARNING
BIDIRECTIONAL.....	PARALLEL COMM.	MAINT. OFF.....	EARLY WARNING
RS232.....	SERIAL COMM.	NOT CONNECTED.....	USB COMM.
9600.....	BAUD	READY.....	EXTERNAL SV
8 BITS.....	DATA BITS	BIDIRECTIONAL.....	PARALLEL COMM.
NONE.....	PARITY	RS232.....	SERIAL COMM.
XON/XOFF.....	HOST HANDSHAKE	9600.....	BAUD
NONE.....	PROTOCOL	8 BITS.....	DATA BITS
000.....	NETWORK ID	NONE.....	PARITY
NORMAL MODE.....	COMMUNICATIONS	XON/XOFF.....	HOST HANDSHAKE
<> 7EH.....	CONTROL PREFIX	NONE.....	PROTOCOL
<> SEH.....	FORMAT PREFIX	000.....	NETWORK ID
<> 2CH.....	DELIMITER CHAR	NORMAL MODE.....	COMMUNICATIONS
ZPL II.....	ZPL MODE	<> 7EH.....	CONTROL PREFIX
CALIBRATION.....	MEDIA POWER UP	<> SEH.....	FORMAT PREFIX
CALIBRATION.....	HEAD CLOSE	<> 2CH.....	DELIMITER CHAR
DEFAULT.....	BACKFEED	ZPL II.....	ZPL MODE
+020.....	LABEL TOP	FEED.....	MEDIA POWER UP
+0000.....	LEFT POSITION	FEED.....	HEAD CLOSE
0000.....	HEAD TEST COUNT	DEFAULT.....	BACKFEED
0557.....	HEAD RESISTOR	+000.....	LABEL TOP
OFF.....	VERIFIER PORT	+0000.....	LEFT POSITION
OFF.....	APPLICATOR PORT	OFF.....	VERIFIER PORT
ENABLED.....	ERROR ON PAUSE	OFF.....	APPLICATOR PORT
PULSE MODE.....	START PRINT SIG	ENABLED.....	ERROR ON PAUSE
FEED MODE.....	RESYNCH MODE	PULSE MODE.....	START PRINT SIG
DISABLED.....	REPRINT MODE	FEED MODE.....	RESYNCH MODE
066.....	WEB S.	DISABLED.....	REPRINT MODE
066.....	MEDIA S.	069.....	WEB S.
072.....	RIBBON S.	069.....	MEDIA S.
100.....	TAKE LABEL	070.....	RIBBON S.
050.....	MARK S.	100.....	TAKE LABEL
000.....	MARK MED S.	050.....	MARK S.
004.....	TRANS GAIN	000.....	MARK MED S.
034.....	TRANS BASE	002.....	TRANS GAIN
196.....	TRANS BRIGHT	034.....	TRANS BASE
239.....	RIBBON GAIN	152.....	TRANS BRIGHT
014.....	MARK GAIN	201.....	RIBBON GAIN
DPCS4FXM.....	MODES ENABLED	015.....	MARK GAIN
1024 8/11M FULL.....	MODES DISABLED	DPCS4FXM.....	MODES ENABLED
V53.17.1Z <-.....	FIRMWARE	832 8/11M FULL.....	MODES DISABLED
1.2.....	XML SCHEMA	V53.17.3 <-.....	FIRMWARE
V40.....	HARDWARE ID	1.3.....	XML SCHEMA
CUSTOMIZED.....	CONFIGURATION	V45.....	HARDWARE ID
11008k.....	RAM	CUSTOMIZED.....	CONFIGURATION
59392k.....	ONBOARD FLASH	10944k.....	RAM
NONE.....	FORMAT CONVERT	59392k.....	ONBOARD FLASH
*** APPLICATOR.....	P31 INTERFACE	NONE.....	FORMAT CONVERT
007 POWER SUPPLY.....	P32 INTERFACE	FW VERSION.....	TWINAX/COAX ID
FW VERSION.....	TWINAX/COAX ID	11/04/09.....	IDLE DISPLAY
12/01/08.....	RTC DATE	01:03.....	RTC TIME
17:06.....	RTC TIME	ENABLED.....	ZBI
DISABLED.....	ZBI	2.1.....	ZBI VERSION
2.1.....	ZBI VERSION	READY.....	ZBI STATUS
268.983 IN.....	NONRESET CNTR	0.....	RFID VALID CTR
268.983 IN.....	RESET CNTR1	0.....	RFID VOID CTR
268.983 IN.....	RESET CNTR2	16.....	RFID READ PUR
683.216 CM.....	NONRESET CNTR	16.....	RFID WRITE PUR
683.216 CM.....	RESET CNTR1	A4.....	RFID ANTENNA
683.216 CM.....	RESET CNTR2	NO TAG FOUND.....	RFID ERR STATUS
SELECTED ITEMS.....	PASSWORD LEVEL	Gen2.....	RFID TAG TYPE
FIRMWARE IN THIS PRINTER IS COPYRIGHTED		MSA00000003.....	RFID HW VERSION
		TH: 20080415.....	RFID FW VERSION
		FO HW.....	PROG. POSITION
		364 IN.....	NONRESET CNTR
		364 IN.....	RESET CNTR1
		364 IN.....	RESET CNTR2
		925 CH.....	NONRESET CNTR
		925 CH.....	RESET CNTR1
		925 CH.....	RESET CNTR2
		SELECTED ITEMS.....	PASSWORD LEVEL
		JUL000157.092128014.23630-002.I.CHIN	
		FIRMWARE IN THIS PRINTER IS COPYRIGHTED	

네트워크 구성 라벨 인쇄

인쇄 서버를 사용하는 경우, 프린터를 네트워크에 연결한 후 네트워크 구성 라벨을 인쇄할 수 있습니다.

네트워크 구성 라벨을 인쇄하려면 다음 단계를 따르십시오.

1. 제어판의 SETUP(설정)/EXIT(나가기) 를 누릅니다.
2. NEXT(다음)/SAVE(저장) 또는 PREVOPIS(이전) 버튼을 눌러 **LIST NETWORK<네트워크 목록>**가 나올 때까지 매개 변수를 스크롤합니다.
3. 인쇄를 확인하려면 PLUS(플러스) (+) 를 누릅니다.

네트워크 구성 라벨을 인쇄합니다(그림 13). 별표는 유선 또는 무선 인쇄 서버가 활성화되었는지를 나타냅니다. 무선 인쇄 서버가 설치되지 않은 경우, 라벨에서 무선 관련 내용은 인쇄되지 않습니다.

그림 13 • 네트워크 구성 라벨 (무선 인쇄 서버가 설치된 상태)

Network Configuration	
Zebra Technologies PRINTER NAME ZBR2834792	
0.0.0 *.....	OPTION FIRMWARE
Wired.....	PRIMARY NETWORK
NO.....	LOAD FROM EXT?
Internal Wired.....	ACTIVE PRINTSRVR
External Wired	
ALL.....	IP PROTOCOL
000.000.000.000.....	IP ADDRESS
255.255.255.000.....	SUBNET MASK
000.000.000.000.....	DEFAULT GATEWAY
000.000.000.000.....	WINS SERVER IP
YES.....	TIMEOUT CHECKING
300.....	TIMEOUT VALUE
000.....	ARP INTERVAL
9100.....	BASE RAW PORT
Internal Wired*	
ALL.....	IP PROTOCOL
010.003.004.116.....	IP ADDRESS
255.255.255.000.....	SUBNET MASK
010.003.004.001.....	DEFAULT GATEWAY
010.003.001.098.....	WINS SERVER IP
YES.....	TIMEOUT CHECKING
300.....	TIMEOUT VALUE
000.....	ARP INTERVAL
9100.....	BASE RAW PORT
00074d2b4168.....	MAC ADDRESS
Wireless	
ALL.....	IP PROTOCOL
000.000.000.000.....	IP ADDRESS
255.255.255.000.....	SUBNET MASK
000.000.000.000.....	DEFAULT GATEWAY
000.000.000.000.....	WINS SERVER IP
YES.....	TIMEOUT CHECKING
300.....	TIMEOUT VALUE
000.....	ARP INTERVAL
9100.....	BASE RAW PORT
NO.....	CARD INSERTED
0000H.....	CARD MFG ID
0000H.....	CARD PRODUCT ID
000000000000.....	MAC ADDRESS
YES.....	DRIVER INSTALLED
INFRASTRUCTURE.....	OPERATING MODE
125.....	ESSID
100.....	TX POWER
ON.....	1 Mb/s
ON.....	2 Mb/s
ON.....	5.5 Mb/s
ON.....	11 Mb/s
11 Mb/s.....	CURRENT TX RATE
DIVERSITY.....	RECEIVE ANTENNA
DIVERSITY.....	XMIT ANTENNA
OPEN.....	WEP TYPE
NONE.....	WLAN SECURITY
1.....	WEP INDEX
020.....	POOR SIGNAL
LONG.....	PREAMBLE
NO.....	ASSOCIATED
ON.....	PULSE ENABLED
15.....	PULSE RATE
OFF.....	INTL MODE
07FFH.....	CHANNEL MASK

별표는 활성화 인쇄 서버를 나타냄

FIRMWARE IN THIS PRINTER IS COPYRIGHTED

표준 제어판 매개 변수

표 8 은 Setup mode(설정 모드) 로 들어간 후 NEXT(다음)/SAVE(저장) 를 눌렀을 때 나오는 매개 변수를 순서대로 보여주고 있습니다. 이 표에 나타나지 않는 매개 변수는 117 페이지의 [추가 제어판 매개변수](#)를 참조하십시오.



주 • 라벨 준비 소프트웨어 또는 프린터 드라이버는 제어판에서 설정한 조정을 무시할 수 있습니다. 자세한 정보는 소프트웨어 또는 드라이버 문서를 참조하십시오.

표 8 • 프린터 매개 변수 (시트 1 / 26)

언어 / 매개 변수	실행 / 설명
	<p>인쇄 어둡기 조정</p> <p>어둡기 설정 (타는 시간) 은 리본 유형 , 용지 유형 및 인쇄 헤드의 상태 등 다양한 요인에 의해 결정됩니다. 인쇄를 고품질로 유지하기 위해 어둡기를 조정하실 수 있습니다.</p> <p>중요 • 우량의 인쇄 품질을 유지하기 위해 어둡기를 최대한 낮게 설정하십시오. 어둡기를 너무 높게 설정하면 , 잉크가 더럽게 묻거나 , 리본이 타버리거나 혹은 인쇄 헤드가 일찍 마모될 수 있습니다.</p> <p>인쇄가 너무 밝거나 인쇄된 부분에 공간이 있는 경우에는 어둡기를 높이십시오. 인쇄가 너무 어둡거나 인쇄된 부분이 퍼지거나 잉크가 흐른 곳이 있다면 , 어둡기를 낮추십시오.</p> <p>160 페이지의 FEED(급지) 자가 테스트는 최적의 농도 설정을 결정하는 데 사용할 수도 있습니다. 159 페이지의 PAUSE(일시 중지) 자가 테스트를 실행하는 동안 농도를 조정하고 싶을 수도 있습니다. 어둡기 설정은 효과가 바로 나타나기 때문에 , 현재 인쇄 중인 라벨에서 그 결과를 볼 수 있습니다. 어둡기 설정은 드라이버나 소프트웨어 설정에서도 변경할 수 있습니다.</p> <p>기본값: +4.0 범위: 0 ~ +30.0</p> <p>다음과 같이 표시된 값을 변경하십시오 .</p> <ol style="list-style-type: none"> 1. PLUS(플러스) (+) 를 눌러 어둡기를 높이십시오 . 2. MINUS(마이너스) (-) 를 눌러 어둡기를 낮추십시오 .
	<p>Print Speed(인쇄 속도) 조정</p> <p>라벨 인쇄 속도 조정 (초당 인치로 제공됨) 인쇄 속도가 느리면 보통 인쇄 품질이 떨어집니다. 인쇄 속도 변화는 현재 설정 모드에 의해 변화됩니다 .</p> <p>기본값: 2 IPS 범위: 프린터 유형에 따라 달라짐 (모델별 값은 171 페이지의 모델별 인쇄 사양 참조)</p> <p>다음과 같이 표시된 값을 변경하십시오 .</p> <ol style="list-style-type: none"> 1. PLUS(플러스) (+) 를 눌러 값을 높이십시오 . 2. MINUS(마이너스) (-) 를 눌러 값을 낮추십시오 .

표 8 • 프린터 매개 변수 (시트 2 / 26)


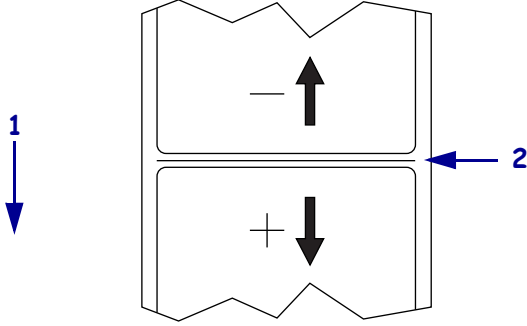


언어 / 매개 변수	실행 / 설명				
 <p>TEAR OFF +000 -■■■■■■■ +</p>	<p>티어 오프 위치 조정 본 매개 변수는 인쇄 후 티어-오프 / 필-오프 바 위로 라벨을 올려줍니다. 그림 14 를 참조하십시오. 숫자가 높아지면 용지가 앞으로 나오고 (절단선이 다음 라벨의 시작 부분으로 가까워짐), 숫자가 낮아지면 용지가 들어갑니다 (방금 인쇄된 라벨의 끝에 가까워짐).</p> <p style="text-align: center;">그림 14 • 티어 오프 위치 조정</p>  <table border="1" data-bbox="699 961 1300 1041"> <tr> <td>1</td> <td>용지 방향</td> </tr> <tr> <td>2</td> <td>공장에서 설정한 절단선은 00 위치</td> </tr> </table> <p>기본값: 0 범위: -120 ~ +120</p> <p>다음과 같이 표시된 값을 변경하십시오.</p> <ol style="list-style-type: none"> PLUS(플러스)(+)를 눌러 값을 높이십시오. 누를 때마다 한 도트 단위로 티어 오프 위치가 조정됩니다. MINUS(마이너스)(-)를 눌러 값을 낮추십시오. 누를 때마다 한 도트 단위로 티어 오프 위치가 조정됩니다. 	1	용지 방향	2	공장에서 설정한 절단선은 00 위치
1	용지 방향				
2	공장에서 설정한 절단선은 00 위치				
 <p>PRINT MODE -TEAR OFF +</p>	<p>인쇄 모드 선택 이 매개 변수는 프린터가 인쇄된 라벨을 제거하는 방식을 보여 줍니다. 프린터 및 프린터 옵션과 호환이 되는 인쇄 모드를 선택했는지 확인하십시오. 서로 다른 프린터 옵션에서 인쇄 모드가 작동하는 방식에 대한 자세한 사항은 36 페이지의 인쇄 모드 및 프린터 옵션을 참조하십시오.</p> <p>기본값 (비 RFID 프린터): TEAR-OFF(티어 오프) 기본값 (RFID 프린터): RFID MODE(RFID 모드)</p> <p>선택 사항: TEAR-OFF(티어오프), PEEL-OFF(필오프), CUTTER(커터), DELAYED CUT(지연 절단), RFID MODE(RFID 모드), REWIND(되감기)</p> <p> 주 • RFID MODE(RFID 모드) 는 RFID 프린터에서 RFID 미디어에만 사용해야 합니다.</p> <p>다음과 같이 표시된 값을 변경하십시오.</p> <ol style="list-style-type: none"> 옵션 사이를 스크롤하려면 PLUS(플러스)(+) 또는 MINUS(마이너스)(-) 를 누르십시오. 				

표 8 • 프린터 매개 변수 (시트 3 / 26)

언어 / 매개 변수	실행 / 설명
 MEDIA TYPE -NON-CONTINUOUS +	<p>용지 유형 설정</p> <p>이 매개 변수는 현재 프린터에 사용 중인 용지의 유형을 보여줍니다 (자세한 사항은 31 페이지의 용지 유형 참조). 연속 용지를 선택하면 라벨 형식 (^L Lxxxx ZPL 또는 ZPL II 을 사용하는 경우) 에서 라벨 길이 지침이 포함되어야 합니다.</p> <p>비연속 용지를 선택한 경우, 프린터는 계산된 라벨 길이 (라벨 내부 간격, 웨빙 또는 정렬 손잡이 또는 홈의 두 개의 인식된 등록 점) 로 용지를 공급합니다.</p> <p><i>기본값:</i> NON-CONTINUOUS(비연속) <i>선택 사항:</i> NON-CONTINUOUS(비연속), CONTINUOUS(연속)</p> <p>다음과 같이 표시된 값을 변경하십시오.</p> <ol style="list-style-type: none"> 1. 옵션 사이를 스크롤하려면 PLUS(플러스)(+) 또는 MINUS(마이너스)(-) 를 누르십시오.
 SENSOR TYPE -WEB +	<p>센서 유형 설정</p> <p>이 매개 변수는 망 (라벨 사이의 간격 / 공백, 홈 또는 구멍이 있는) 용지를 사용하여 라벨 사이의 분리를 표시할 지 또는 뒤면에 블랙 마크가 인쇄된 용지를 사용할 지를 프린터에 알립니다. 용지 뒤면에 등록을 위한 블랙 마크가 없으면 프린터를 기본값 (WEB) 으로 두십시오.</p> <p><i>기본값:</i> WEB(망) <i>선택 사항:</i> WEB(망), MARK(마크)</p> <p>다음과 같이 표시된 값을 변경하십시오.</p> <ol style="list-style-type: none"> 1. 옵션 사이를 토글하려면 PLUS(플러스)(+) 또는 MINUS(마이너스)(-) 를 누르십시오.
 PRINT METHOD -THERMAL-TRANS. +	<p>인쇄 방법 선택</p> <p>인쇄 방법 매개 변수는 사용할 인쇄 방법을 프린터에 알립니다. 직접 열전사 (리본 없음) 또는 열전사 (열전사 용지 및 리본 사용).</p> <p><i>기본값:</i> THERMAL-TRANS(열전사). <i>선택 사항:</i> THERMAL TRANSFER(열전사), DIRECT THERMAL(직접 열전사)</p> <p>다음과 같이 표시된 값을 변경하십시오.</p> <ol style="list-style-type: none"> 1. 옵션 사이를 스크롤하려면 PLUS(플러스)(+) 또는 MINUS(마이너스)(-) 를 누르십시오.

표 8 • 프린터 매개 변수 (시트 4 / 26)



언어 / 매개 변수	실행 / 설명	
	인쇄 너비 설정 이 매개 변수는 인쇄 가능한 영역을 라벨 너비로 지정합니다. 표 9는 프린터 모델 및 인쇄헤드 해상도에 기반한 인쇄 너비의 범위 및 기본값을 나타냅니다.	
	표 9 • 인쇄 너비 범위 및 최대값	
	인쇄 헤드 해상도	프린터
	110Xi4/R110Xi4	140Xi4, 170Xi4, 220Xi4
200 dpi	기본값: 832 범위: 2 에서 832 도트	기본값: 1344 범위: 2 에서 1344 도트
300 dpi	기본값: 1248 범위: 2 에서 1248 도트	기본값: 1984 범위: 2 에서 1984 도트
600 dpi	기본값: 2496 범위: 2 에서 2496 도트	해당없음
<div style="display: flex; align-items: flex-start;"> <div style="margin-right: 10px;">  </div> <div> <p>주 • 너비를 너무 좁게 설정하면 라벨 형식의 일정 부분이 용지에 인쇄되지 않을 수 있습니다. 너비를 너무 넓게 설정하면 형식 메모리를 못쓰게 만들고 라벨에서 벗어나 플래튼 롤러에 인쇄될 수 있습니다. 이 설정은 이미지가 ^POI ZPL II 명령을 사용하여 변환된 경우 라벨 형식의 수평 위치에 영향을 주게 됩니다.</p> </div> </div>		
<p>다음과 같이 표시된 값을 변경하십시오.</p>		
<p>1. PLUS(플러스)(+) 또는 MINUS(마이너스)(-)를 눌러서 표시된 값을 변경합니다.</p>		

표 8 • 프린터 매개 변수 (시트 5 / 26)


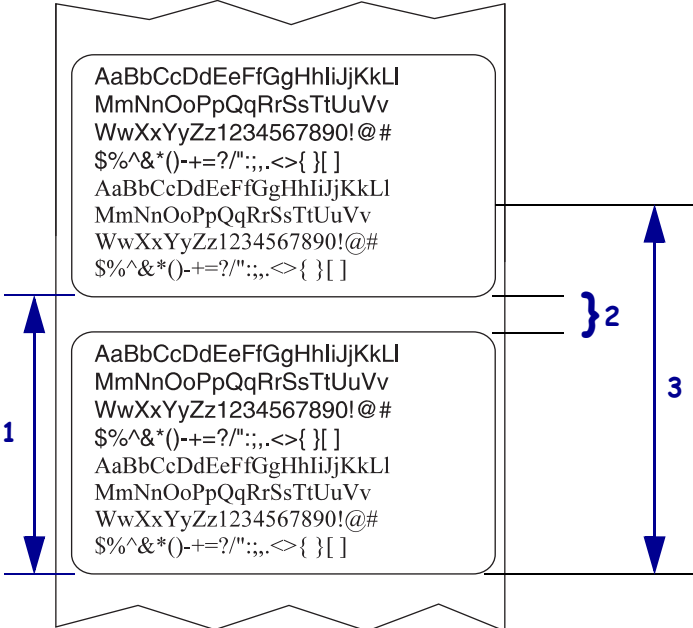
언어 / 매개 변수	실행 / 설명						
	<p>최대 라벨 길이 설정</p> <p>이 매개 변수는 보정 과정에서 용지 부분을 진행하는 동안 사용됩니다. 최대 라벨 길이는 항상 실제 라벨 길이보다 길도록 최소한 25.4 mm(10 인치)로 설정해야 합니다. (그림 15) 값이 라벨 길이보다 작게 설정된 경우, 프린터는 연속 용지가 장착된 것으로 간주하며 프린터는 보정될 수 없습니다.</p> <p>예를 들어, 라벨의 길이가 라벨 내부 간격을 포함하여 126 mm(5 인치)인 경우, 매개 변수를 152 mm(6.0 인치)로 설정하십시오. 라벨 길이가 190 mm(7.5 인치)인 경우, 매개 변수를 229mm(9.0 인치)로 설정하십시오.</p> <p style="text-align: center;">그림 15 • 라벨 길이</p>  <table border="1" data-bbox="618 1423 1375 1539"> <tr> <td>1</td> <td>라벨 길이 (내부 간격 포함)</td> </tr> <tr> <td>2</td> <td>내부 간격</td> </tr> <tr> <td>3</td> <td>최대 라벨 길이를 대략 이 값으로 설정</td> </tr> </table> <p>기본값: 988mm(39.0 in) 선택 사항: 값은 25.4mm(1 in) 씩 증가하도록 조정할 수 있습니다. 다음과 같이 표시된 값을 변경하십시오.</p> <ol style="list-style-type: none"> 1. PLUS(플러스)(+) 또는 MINUS(마이너스)(-)를 눌러서 표시된 값을 변경합니다. 	1	라벨 길이 (내부 간격 포함)	2	내부 간격	3	최대 라벨 길이를 대략 이 값으로 설정
1	라벨 길이 (내부 간격 포함)						
2	내부 간격						
3	최대 라벨 길이를 대략 이 값으로 설정						

표 8 • 프린터 매개 변수 (시트 6 / 26)




언어 / 매개 변수	실행 / 설명
 *SUPPLIES WARNING -DISABLED +	<p>공급 부족 경고 설정 이 기능을 사용할 수 있으면 용지 또는 리본 잔량이 부족할 때 프린터가 경고를 제공합니다.</p> <p>기본값: DISABLED(사용 안함) 선택 사항: ENABLED(사용함), DISABLED(사용 안함)</p>
 *EARLY WARNING -MAINT. OFF +	<p>유지 보수를 위해 조기 경고 설정 이 기능을 사용할 경우, 인쇄 헤드를 청소해야 할 시기가 되면 프린터가 경고를 해 줍니다.</p> <p>기본값: MAINT.(유지 보수) OFF(꺼짐) 선택 사항: MAINT.(유지 보수) OFF(꺼짐), MAINTENANCE ON(유지 보수 켜짐)</p> <p>다음과 같이 조기 경고 설정을 변경하십시오.</p> <ol style="list-style-type: none"> 1. LCD 디스플레이에 EARLY WARNING MAINTENANCE < 조기 경고 유지 보수 > 가 표시되면, PLUS(플러스) (+) 또는 MINUS(마이너스) (-) 를 눌러 OFF < 꺼짐 > 및 ON < 켜짐 > 사이를 토글하십시오. (암호를 입력할 때는 88 페이지의 암호로 보호된 매개 변수 변경에 나온 지침에 따라 암호를 입력하십시오.) 2. 설정 모드에서 빠져 나와 조기 경고 시스템과 관련된 매개 변수를 추가할 수 있도록 변경 사항을 저장하십시오. 3. 설정 모드로 다시 들어간 후, 다음 매개 변수로 가서 인쇄 헤드 청소 간격과 인쇄 헤드 수명을 입력하십시오.
 HEAD CLEANING -150 M 492 FT	<p>조기 경고 설정을 위해 인쇄 헤드 청소 간격 설정 이 매개 변수는 유지 보수를 위한 조기 경고가 켜져 있는 동안에만 표시됩니다. 이 값은 현재 사용 중인 용지 또는 리본 롤의 길이와 일치해야 합니다.</p> <p>기본값: 450 M/1476 FT 선택 사항: 0 M/0 FT 에서 450 M/1476 FT 까지 50M 씩 증가</p> <p>다음과 같이 표시된 값을 변경하십시오.</p> <ol style="list-style-type: none"> 1. 원하는 용지 및 리본의 인치에 인쇄 헤드 청소 간격을 설정하려면 PLUS(플러스) (+) 또는 MINUS(마이너스) (-) 를 누르십시오. 인쇄 헤드가 설정해 놓은 길이에 도달하면 LCD 에 WARNING CLEAN PRINTHEAD < 인쇄 헤드 청소 경고 > 가 표시됩니다. 경고 기능이 작동 중인 경우에는 프린터가 경고를 생성합니다.

표 8 • 프린터 매개 변수 (시트 7 / 26)






언어 / 매개 변수	실행 / 설명
 HEAD CLEANED? -NO YES+	<p>조기 경고를 위해 인쇄 헤드 청소 카운터 재설정 이 매개 변수는 유지 보수를 위한 조기 경고가 켜져 있는 동안에만 표시됩니다.</p> <p>다음과 같이 인쇄 헤드 카운터를 재설정하십시오.</p> <ol style="list-style-type: none"> 1. 인쇄 헤드를 청소하셨습니까? <ul style="list-style-type: none"> • 인쇄 헤드를 청소했다면 PLUS(플러스)(+) 를 눌러 YES(예) 를 선택하십시오. • 인쇄 헤드를 청소하지 않았다면 MINUS(마이너스)(-) 를 눌러 NO(아니오) 를 선택하십시오.
 HEAD LIFE - 1000000 IN +	<p>조기 경고를 위해 인쇄 헤드 수명 설정 이 매개 변수는 유지 보수를 위한 조기 경고가 켜져 있는 동안에만 표시됩니다. 이 값을 설정하면 인쇄 헤드가 인쇄할 것으로 예상되는 용지의 인치 수가 설정됩니다.</p> <p>기본값: 2,540,000.00 cm 범위: 100 인치에서 1,000,000 인치</p> <p>다음과 같이 표시된 값을 변경하십시오.</p> <ol style="list-style-type: none"> 1. MINUS(마이너스)(-) 를 눌러 커서를 움직이십시오. 2. PLUS(플러스)(+) 를 눌러 숫자의 값을 높이십시오. 인쇄 헤드가 설정해 놓은 길이에 도달하면 LCD 에 WARNING REPLACE HEAD(인쇄 헤드 교체 경고) 가 표시됩니다. 경고 기능이 작동 중인 경우에는 프린터가 경고를 생성합니다.
 NEW PRINTHEAD? -NO YES+	<p>조기 경고를 위해 인쇄 헤드 수명 카운터 재설정 이 매개 변수는 유지 보수를 위한 조기 경고가 켜져 있는 동안에만 표시됩니다.</p> <p>다음과 같이 인쇄 헤드 수명 카운터를 재설정하십시오.</p> <ol style="list-style-type: none"> 1. 인쇄 헤드를 교체하셨습니까? <ul style="list-style-type: none"> • 인쇄 헤드를 교체했다면 PLUS(플러스)(+) 를 눌러 YES(예) 를 선택하십시오. • 인쇄 헤드를 교체하지 않았다면 MINUS(마이너스)(-) 를 눌러 NO(아니오) 를 선택하십시오.
 NONRESET CNTR 0 IN	<p>재설정이 불가능한 카운터 보기 이 매개 변수는 프린터가 인쇄한 용지의 총 길이를 표시합니다. 이 카운터의 측정 단위와 카운터를 재설정하기 위해 펌웨어 명령을 사용할 수 있습니다. 사용되는 프린터 언어에 대한 내용은 <i>프로그래밍 가이드</i> 를 참조하십시오.</p>
 RESET CNTR1 0 IN	<p>사용자 제어 카운터 1 보기 이 매개 변수는 이 매개 변수가 마지막으로 재설정된 이후 프린터가 인쇄한 용지의 총 길이를 표시합니다. 이 카운터의 측정 단위와 카운터를 재설정하기 위해 펌웨어 명령을 사용할 수 있습니다. 사용되는 프린터 언어에 대한 내용은 <i>프로그래밍 가이드</i> 를 참조하십시오.</p>

표 8 • 프린터 매개 변수 (시트 8 / 26)







언어 / 매개 변수	실행 / 설명
 RESET CNTR2 0 IN	<p>사용자 제어 카운터 2 보기 이 매개 변수는 이 매개 변수가 마지막으로 재설정된 이후 프린터가 인쇄한 용지의 총 길이를 표시합니다. 이 카운터의 측정 단위와 카운터를 재설정하기 위해 펄웨어 명령을 사용할 수 있습니다. 사용되는 프린터 언어에 대한 내용은 <i>프로그래밍 가이드</i>를 참조하십시오.</p>
 PRINT METERS PRINT+	<p>인쇄 카운터 읽기 다음을 위해 거리계 판독의 목록을 라벨로 인쇄하십시오.</p> <ul style="list-style-type: none"> • 재설정이 불가능한 카운터 • 2 개의 사용자 제어 카운터 • 인쇄 헤드를 마지막으로 청소한 시기와 인쇄 헤드의 수명을 나타내는 유지 보수 주기 경고 카운터 <p>유지 보수를 위한 조기 경고 기능이 꺼져 있으면 관련 카운터는 인쇄되지 않습니다.</p> <p>다음과 같이 주행 거리계 판독의 목록을 인쇄하십시오.</p> <ol style="list-style-type: none"> 1. 주행 거리계 판독을 인쇄하려면 PLUS(플러스)(+) 를 누르십시오.
 LIST FONTS PRINT+	<p>글꼴 목록 표준 프린터 글꼴과 옵션 글꼴 등, 이 옵션에서 프린터에서 사용 가능한 글꼴이 나열된 라벨을 인쇄합니다. 글꼴은 RAM 또는 플래시 메모리에 저장됩니다.</p> <p>사용 가능한 글꼴의 목록을 인쇄하십시오.</p> <ol style="list-style-type: none"> 1. PLUS(플러스)(+) 를 눌러 PRINT< 인쇄 > 를 선택합니다.
 LIST BAR CODES PRINT+	<p>바코드 목록 프린터에서 사용 가능한 바코드가 나열된 라벨을 인쇄합니다. 바코드는 RAM 또는 플래시 메모리에 저장됩니다.</p> <p>사용 가능한 바코드의 목록을 인쇄하십시오.</p> <ol style="list-style-type: none"> 1. PLUS(플러스)(+) 를 눌러 PRINT< 인쇄 > 를 선택합니다.
 LIST IMAGES PRINT+	<p>이미지 목록 이 옵션은 프린터의 RAM, 플래시 메모리 또는 옵션 메모리 카드에 저장되어 사용 가능한 이미지가 나열된 라벨을 인쇄합니다.</p> <p>사용 가능한 이미지의 목록을 인쇄하십시오.</p> <ol style="list-style-type: none"> 1. PLUS(플러스)(+) 를 눌러 PRINT< 인쇄 > 를 선택합니다.
 LIST FORMATS PRINT+	<p>글꼴 목록 이 옵션은 프린터의 RAM, 플래시 메모리 또는 옵션 메모리 카드에 저장되어 사용 가능한 형식이 나열된 라벨을 인쇄합니다.</p> <p>사용 가능한 형식의 목록을 인쇄하십시오.</p> <ol style="list-style-type: none"> 1. PLUS(플러스)(+) 를 눌러 PRINT< 인쇄 > 를 선택합니다.

표 8 • 프린터 매개 변수 (시트 9 / 26)






언어 / 매개 변수	실행 / 설명
 LIST SETUP PRINT+	<p>설정 목록 이 옵션은 현재 프린터 구성을 보여주는 구성 라벨 (89 페이지의 그림 12 참조) 을 인쇄합니다.</p> <p>구성 라벨 인쇄 방법은 다음과 같습니다.</p> <ol style="list-style-type: none"> 1. PLUS(플러스)(+) 를 눌러 PRINT< 인쇄 > 를 선택합니다.
 LIST NETWORK PRINT+	<p>네트워크 설정 목록 이 옵션은 설치되어 있는 어떤 인쇄 서버의 설정 목록인 네트워크 구성 라벨 (90 페이지의 그림 13 참조) 을 인쇄합니다.</p> <p>다음과 같이 네트워크 구성 라벨을 인쇄합니다.</p> <ol style="list-style-type: none"> 1. PLUS(플러스)(+) 를 눌러 PRINT< 인쇄 > 를 선택합니다.
 LIST ALL PRINT+	<p>모든 목록 이 옵션은 사용 가능한 글꼴, 바코드, 이미지, 형식 및 현재 프린터 및 네트워크 구성이 나열된 라벨을 인쇄합니다.</p> <p>다음과 같이 모든 설정에 대한 라벨을 인쇄하십시오.</p> <ol style="list-style-type: none"> 1. PLUS(플러스)(+) 를 눌러 PRINT< 인쇄 > 를 선택합니다.
 INIT FLASH MEM. YES+	<p>Flash 메모리 초기화 이 옵션은 Flash 메모리에 저장되어 있던 모든 정보를 지워줍니다. 주의 • 이 옵션은 Flash 메모리를 완전히 지워 줍니다.</p> <p>다음과 같이 Flash 메모리를 초기화하십시오.</p> <ol style="list-style-type: none"> 1. 암호를 설정한 경우에는 프린터 암호를 입력하십시오. 지침을 보려면 88 페이지의 암호로 보호된 매개 변수 변경을 참조하십시오. 디스플레이에는 INITIALIZE FLASH?(Flash 메모리를 초기화하시겠습니까?) 라고 나타납니다. 2. PLUS(플러스)(+) 를 눌러 YES< 예 > 를 선택합니다. ARE YOU SURE?(맞습니까?) 라는 메시지가 표시됩니다. 3. 계속 하시겠습니까? <ul style="list-style-type: none"> • 요청을 취소하려면 MINUS(마이너스)(-) 프롬프트를 눌러 NO< 아니오 > 를 선택한 후 INITIALIZE FLASH<Flash 초기화 > 로 돌아갑니다. • PLUS(플러스)(+) 를 눌러 YES< 예 > 를 선택하면 초기화가 시작됩니다. 초기화가 완료되면 제어판에 INITIALIZING COMPLETED<초기화 완료 > 라고 표시됩니다. <p> 주 • FLASH 메모리 카드의 메모리 용량에 따라 초기화를 완료하는 데 최대 1 분이 걸릴 수 있습니다.</p>

표 8 • 프린터 매개 변수 (시트 10 / 26)


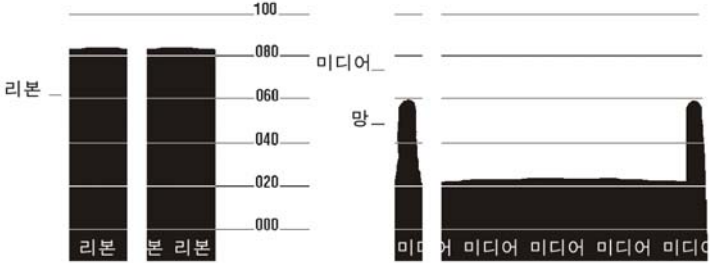
언어 / 매개 변수	실행 / 설명
	<p>인쇄 센서 프로파일</p> <p>센서 프로파일에는 실제 센서 읽기와 비교된 센서 설정을 보여줍니다. 이 라벨 (몇 개의 실제 라벨 또는 태그까지 확장) 을 인쇄 문제 해결에 사용할 수 있습니다. 센서 프로파일의 결과를 해석하려면 165 페이지의 센서 프로파일을 참조하십시오.</p>  <p>다음과 같이 센서 프로파일을 인쇄하십시오.</p> <ol style="list-style-type: none"> 1. 본 표준 보정 절차 및 용지 센서 프로파일 인쇄를 시작하려면 PLUS(플러스) (+) 를 누르십시오. 2. 센서의 감도를 반드시 조정해야 하는 경우에는 101 페이지의 용지 및 리본 센서 감응도 보정을 실행하십시오.

표 8 • 프린터 매개 변수 (시트 11 / 26)


언어 / 매개 변수	실행 / 설명
	<p>용지 및 리본 센서 감응도 보정 본 절차를 사용하여 용지 및 리본 센서의 감응도를 조정합니다.</p> <p>! 중요 • 제시된 절차를 정확히 따르십시오. 센서 하나만을 조정해야 하는 경우에도 모든 단계를 실행해야만 합니다. 이 절차 중 언제든지 MINUS(마이너스) (-) 를 누르면 이 절차를 취소할 수 있습니다.</p> <p>다음과 같이 용지 및 리본 센서 보정을 실행하십시오.</p> <ol style="list-style-type: none"> 1. 보정 절차를 시작하려면 PLUS(플러스) (+) 를 누르십시오. LOAD BACKING< 배킹 로드 > 프롬프트가 표시됩니다. 2. 인쇄 헤드를 엽니다. 3. 배킹에서 라벨을 약 203mm(8 인치)정도 (203 mm) 제거한 후, 용지를 프린터로 잡아 넣어 용지 센서 사이에 배킹만 남도록 합니다. 4. 인쇄 헤드를 열어 두십시오. 5. PLUS(플러스) (+) 를 눌러 계속합니다. REMOVE RIBBON< 리본 제거 > 프롬프트가 표시됩니다. 6. 리본을 제거합니다 (사용하는 경우). 7. 인쇄헤드를 닫습니다. 8. PLUS(플러스) (+) 를 눌러 계속합니다. CALIBRATING PLEASE WAIT< 보정중 , 기다려주십시오 > 라는 메시지가 표시됩니다. 프린터는 용지 및 리본 센서에서 받은 신호의 크기 (계인) 를 사용하는 용지 및 리본의 조합에 따라 조정합니다. 센서 프로파일에 이것이 기본적으로 응용 프로그램 읽기를 최적화하기 위해 그래프의 정점이 올라가거나 내려가도록 움직임에 맞도록 되어 있습니다. 보정이 완료되면 RELOAD ALL< 모두 다시 로드 > 가 표시됩니다. 9. 인쇄 헤드를 열고 라벨이 용지 센서 아래에 위치할 때까지 용지를 앞으로 당기십시오. 10. 리본을 다시 로드합니다 (사용하는 경우). 11. 인쇄헤드를 닫습니다. 12. PLUS(플러스) (+) 를 눌러 계속 진행합니다. 프린터는 자동 보정을 실행합니다. 이 과정 동안, 프린터는 새로 확립된 크기에 따라 용지 및 리본의 읽기를 확인하고, 라벨의 길이를 결정하고 인쇄 모드를 선택합니다. 새로운 스케일의 새로운 읽기를 보려면 센서 프로파일을 인쇄합니다.

표 8 • 프린터 매개 변수 (시트 12 / 26)

언어 / 매개 변수	실행 / 설명
 PARALLEL COMM. -BIDIRECTIONAL +	<p>병렬 통신 설정 호스트 컴퓨터에서 사용하는 포트와 맞는 통신 포트를 선택합니다.</p> <p>기본값: BIDIRECTIONAL(양방향) 선택 사항: BIDIRECTIONAL, TWINAX/COAX, UNIDIRECTIONAL</p> <p>다음과 같이 표시된 값을 변경하십시오 .</p> <p>1. 옵션 사이를 스크롤하려면 PLUS(플러스) (+) 또는 MINUS(마이너스) (-) 를 누르십시오 .</p>
 SERIAL COMM. -RS232 +	<p>직렬 통신 설정 호스트 컴퓨터에서 사용하는 포트와 맞는 통신 포트를 선택합니다. 이 설정은 직렬 포트를 사용하는 경우에만 적용됩니다.</p> <p> 주 • RS422/485 운영을 가능하도록 외부 어댑터를 사용하는 경우에는 RS232 를 선택하십시오 .</p> <p>기본값: RS232 선택 사항: RS232, RS422/485, RS485 MULTIDROP</p> <p>다음과 같이 표시된 값을 변경하십시오 .</p> <p>1. 옵션 사이를 스크롤하려면 PLUS(플러스) (+) 또는 MINUS(마이너스) (-) 를 누르십시오 .</p>
 BAUD -9600 +	<p>보드 설정 이 설정은 직렬 포트를 사용하는 경우에만 적용됩니다 . 프린터의 보드 설정은 정확한 통신을 위해 호스트 컴퓨터의 보드 설정과 완벽히 일치해야 합니다 . 호스트 컴퓨터에서 사용하는 값과 일치하는 값을 선택합니다 .</p> <p>기본값: 9600 선택 사항: 300, 600, 1200, 2400, 4800, 9600, 14400, 19200, 28800, 38400, 57600, 115200</p> <p>다음과 같이 표시된 값을 변경하십시오 .</p> <p>1. 옵션 사이를 스크롤하려면 PLUS(플러스) (+) 또는 MINUS(마이너스) (-) 를 누르십시오 .</p>
 DATA BITS -8 BITS	<p>데이터 비트 설정 이 설정은 직렬 포트를 사용하는 경우에만 적용됩니다 . 프린터의 데이터 비트 설정은 정확한 통신을 위해 호스트 컴퓨터의 데이터 비트 설정과 완벽히 일치해야 합니다 . 호스트 컴퓨터의 설정에 맞도록 데이터 비트를 설정합니다 .</p> <p>기본값: 8 BITS(비트) 선택 사항: 7 BITS(비트), 8 BITS(8 비트)</p> <p>다음과 같이 표시된 값을 변경하십시오 .</p> <p>1. 옵션 사이를 토글하려면 PLUS(플러스) (+) 또는 MINUS(마이너스) (-) 를 누르십시오 .</p>

표 8 • 프린터 매개 변수 (시트 13 / 26)

언어 / 매개 변수	실행 / 설명
 PARITY -NONE +	<p>패리티 설정 이 설정은 직렬 포트를 사용하는 경우에만 적용됩니다. 프린터의 패리티는 정확한 통신을 위해 호스트 컴퓨터와 완벽히 일치해야 합니다. 호스트 컴퓨터에서 사용하는 것과 일치하는 패리티를 선택하십시오.</p> <p>기본값: NONE(없음) 선택 사항: EVEN(짝수), ODD(홀수), NONE(없음)</p> <p>다음과 같이 표시된 값을 변경하십시오.</p> <ol style="list-style-type: none"> 1. 옵션 사이를 스크롤하려면 PLUS(플러스)(+) 또는 MINUS(마이너스)(-)를 누르십시오.
 HOST HANDSHAKE -XON/XOFF +	<p>호스트 핸드셰이크 설정 이 설정은 직렬 포트를 사용하는 경우에만 적용됩니다. 프린터의 핸드셰이크 프로토콜은 통신을 위해 호스트 컴퓨터의 핸드셰이크와 정확히 일치해야 합니다. 호스트 컴퓨터에서 사용하는 것과 일치하는 핸드셰이크 프로토콜을 선택하십시오.</p> <p>기본값: XON/XOFF 선택 사항: XON/XOFF, DSR/DTR, RTS/CTS</p> <p>다음과 같이 표시된 값을 변경하십시오.</p> <ol style="list-style-type: none"> 1. 옵션 사이를 스크롤하려면 PLUS(플러스)(+) 또는 MINUS(마이너스)(-)를 누르십시오.
 PROTOCOL -NONE +	<p>프로토콜 설정 프로토콜은 오류 확인 시스템의 한 가지 유형입니다. 선택 사항에 따라, 데이터가 수신되었다는 내용을 프린터에서 호스트 컴퓨터로 표시를 전송할 수 있습니다. 호스트 컴퓨터에서 요청하는 프로토콜을 선택하십시오. 프로토콜에 대한 자세한 내용은 <i>ZPL, ZBI, Set-Get-Do, Mirror</i> 및 <i>WML 용 프로그래밍 가이드</i>에서 참조할 수 있습니다.</p> <p>기본값: NONE(없음) 선택 사항: NONE(없음), ZEBRA, ACK_NAK</p> <p> 주 • ZEBRA는 ACK_NAK와 같지만 ZEBRA 응답 메시지가 연속된 경우는 제외입니다. ZEBRA가 선택되면 프린터의 호스트 핸드셰이크 프로토콜에 DSR/DTR를 사용해야만 합니다.</p> <p>다음과 같이 표시된 값을 변경하십시오.</p> <ol style="list-style-type: none"> 1. 옵션 사이를 스크롤하려면 PLUS(플러스)(+) 또는 MINUS(마이너스)(-)를 누르십시오.

표 8 • 프린터 매개 변수 (시트 14 / 26)

언어 / 매개 변수	실행 / 설명
 NETWORK ID - 000 +	<p>네트워크 ID 설정</p> <p>이 매개 변수는 프린터가 RS422/485 멀티드롭 네트워크 환경 (외부 RS422/485 어댑터가 필요한 경우) 에서 작동할 때 프린터에 고유한 번호를 할당합니다. 이렇게 하면 호스트 컴퓨터가 특정 프린터를 지정할 수 있습니다. 이 작업은 TCP/IP 또는 IPX 네트워크에 영향을 주지 않습니다.</p> <p>기본값: 000 범위: 000 ~ 999</p> <p>다음과 같이 표시된 값을 변경하십시오.</p> <ol style="list-style-type: none"> 1. 다음 자리 위치로 가려면 MINUS(마이너스) (-) 를 누릅니다. 2. PLUS(플러스) (+) 를 눌러 숫자의 값을 높이십시오.
 COMMUNICATIONS -NORMAL MODE +	<p>통신 모드 설정</p> <p>통신 진단 테스트는 프린터와 호스트 컴퓨터 사이의 상호 연결을 확인하기 위한 문제 해결 도구입니다. 자세한 내용은 164 페이지의 통신 진단 테스트를 참조하십시오.</p> <p>기본값: NORMAL MODE(일반 모드) 선택 사항: NORMAL MODE(일반 모드), DIAGNOSTICS(진단)</p> <p>통신 진단 모드를 선택하려면 다음과 같이 하십시오.</p> <ol style="list-style-type: none"> 1. 옵션 사이를 토글하려면 PLUS(플러스) (+) 또는 MINUS(마이너스) (-) 를 누르십시오.
 CONTROL PREFIX -7E ~ +	<p>제어 접두어 설정</p> <p>프린터는 ZPL/ZPL II 제어 명령어의 시작을 나타내기 위해 두 자리의 16 진수 문자를 찾습니다.</p> <p> 주 • 제어, 형식 및 구분자 문자에는 동일한 16 진수 값을 사용하지 마십시오. 프린터가 정상적으로 작동하려면 서로 다른 문자를 받아야 합니다.</p> <p>기본값: 7E ~ 범위: 00 ~ FF</p> <p>다음과 같이 표시된 값을 변경하십시오.</p> <ol style="list-style-type: none"> 1. 다음 자리 위치로 가려면 MINUS(마이너스) (-) 를 누릅니다. 2. PLUS(플러스) (+) 를 눌러 숫자의 값을 높이십시오.

표 8 • 프린터 매개 변수 (시트 15 / 26)

언어 / 매개 변수	실행 / 설명
 <p>FORMAT PREFIX -5E ^ +</p>	<p>형식 접두어 설정 형식 접두어는 2 자리 16 진수 값으로 ZPL/ZPL II 형식 지침의 매개 변수 위치 마커로 사용됩니다. 프린터는 ZPL/ZPL II 형식 명령어의 시작을 나타내기 위해 16 진수 문자를 찾습니다. 자세한 내용은 <i>ZPL, ZBI, Set-Get-Do, Mirror</i> 및 <i>WML 용 프로그래밍 가이드</i>를 참조하십시오.</p> <p> 주 • 제어, 형식 및 구분자 문자에는 동일한 16 진수 값을 사용하지 마십시오. 프린터가 정상적으로 작동하려면 서로 다른 문자를 받아야 합니다.</p> <p>기본값: 5E ^ 범위: 00 ~ FF</p> <p>다음과 같이 표시된 값을 변경하십시오.</p> <ol style="list-style-type: none"> 1. 다음 자리 위치로 가려면 MINUS(마이너스) (-) 를 누릅니다. 2. PLUS(플러스) (+) 를 눌러 숫자의 값을 높이십시오.
 <p>DELIMITER CHAR -2C , +</p>	<p>구분 문자 설정 구분자 문자는 2 자리 16 진수 값으로 ZPL/ZPL II 형식 명령어의 매개 변수 위치 마커로 사용됩니다. 자세한 내용은 <i>ZPL, ZBI, Set-Get-Do, Mirror</i> 및 <i>WML 용 프로그래밍 가이드</i>를 참조하십시오.</p> <p> 주 • 제어, 형식 및 구분자 문자에는 동일한 16 진수 값을 사용하지 마십시오. 프린터가 정상적으로 작동하려면 서로 다른 문자를 받아야 합니다.</p> <p>기본값: 2C , 범위: 00 ~ FF</p> <p>다음과 같이 표시된 값을 변경하십시오.</p> <ol style="list-style-type: none"> 1. 다음 자리 위치로 가려면 MINUS(마이너스) (-) 를 누릅니다. 2. PLUS(플러스) (+) 를 눌러 숫자의 값을 높이십시오.
 <p>ZPL MODE -ZPL II +</p>	<p>ZPL 모드 선택 프린터는 매개 변수 또는 ZPL/ZPL II 명령에 의해 변경되기 전까지는 선택된 모드를 유지합니다. 프린터는 ZPL 또는 ZPL II 에서 쓴 라벨 형식을 받아들입니다. 기존의 ZPL 형식을 다시 작성하지 않아도 됩니다. ZPL 과 ZPL II 사이의 차이점에 대한 자세한 내용은 <i>ZPL, ZBI, Set-Get-Do, Mirror</i> 및 <i>WML 용 프로그래밍 가이드</i>를 참조하십시오.</p> <p>기본값: ZPL II 범위: ZPL II, ZPL</p> <p>다음과 같이 표시된 값을 변경하십시오.</p> <ol style="list-style-type: none"> 1. 옵션 사이를 토글하려면 PLUS(플러스) (+) 또는 MINUS(마이너스) (-) 를 누르십시오.

표 8 • 프린터 매개 변수 (시트 16 / 26)

언어 / 매개 변수	실행 / 설명
<p>MEDIA POWER UP -CALIBRATION +</p>	<p>용지 전원 켜기 옵션 선택 이 매개 변수는 프린터를 켤 때 용지의 작동 상태를 설정합니다.</p> <p>기본값(비 RFID 프린터): CALIBRATION(보정) 기본값(RFID 프린터): FEED(금지)</p> <p>선택 사항: CALIBRATION(보정), LENGTH(길이), SHORT CAL(짧은 보정), NO MOTION(움직임 없음), FEED(금지)</p> <ul style="list-style-type: none"> • Calibration(보정) 은 센서 레벨과 임계치를 조정하고 길이를 결정하며 다음 망에 용지를 급지합니다. • Short Cal(짧은 보정) 은 센서 계인을 조정하지 않고 용지 및 망 임계치를 설정하며 길이를 결정하고 다음 망에 용지를 급지합니다. • Length(길이) 는 현재 센서 값을 사용하여 라벨 길이를 결정하고 다음 망으로 용지를 급지합니다. • No Motion(움직임 없음) 은 프린터가 용지를 움직이지 않는다는 사실을 보여줍니다. 수동으로 망이 정확하게 위치했는지를 확인하거나 다음 망의 위치를 잡기 위해 급지 버튼을 눌러야 합니다. • Feed(금지) 는 라벨을 처음 등록된 지점으로 급지합니다. <p>다음과 같이 표시된 값을 변경하십시오.</p> <ol style="list-style-type: none"> 1. 옵션 사이를 스크롤하려면 PLUS(플러스)(+) 또는 MINUS(마이너스)(-)를 누르십시오.

표 8 • 프린터 매개 변수 (시트 17 / 26)



언어 / 매개 변수	실행 / 설명
 <p>HEAD CLOSE -CALIBRATION +</p>	<p>헤드 닫기 옵션 선택 이 매개 변수는 인쇄 헤드를 닫을 때 용지의 작동 상태를 설정합니다.</p> <p><i>기본값 (비 RFID 프린터):</i> CALIBRATION(보정) <i>기본값 (RFID 프린터):</i> FEED(급지)</p> <p>선택 사항: CALIBRATION(보정), LENGTH(길이), SHORT CAL(짧은 보정), NO MOTION(움직임 없음), FEED(급지)</p> <ul style="list-style-type: none"> • Calibration(보정) 은 센서 레벨과 임계치를 조정하고 길이를 결정하며 다음 망에 용지를 급지합니다. • Short Cal(짧은 보정) 은 센서 계인을 조정하지 않고 용지 및 망 임계치를 설정하며 길이를 결정하고 다음 망에 용지를 급지합니다. • Length(길이) 는 현재 센서 값을 사용하여 라벨 길이를 결정하고 다음 망으로 용지를 급지합니다. • No Motion(움직임 없음) 은 프린터가 용지를 움직이지 않는다는 사실을 보여줍니다. 수동으로 망이 정확하게 위치했는지를 확인하거나 다음 망의 위치를 잡기 위해 급지 버튼을 눌러야 합니다. • Feed(급지) 는 라벨을 처음 등록된 지점으로 급지합니다. <p>다음과 같이 표시된 값을 변경하십시오.</p> <ol style="list-style-type: none"> 1. 옵션 사이를 스크롤하려면 PLUS(플러스) (+) 또는 MINUS(마이너스) (-) 를 누르십시오.
 <p>BACKFEED -DEFAULT +</p>	<p>백피드 순서 선택 이 매개 변수는 일부 인쇄 모드에서 라벨이 제거된 후 라벨 백피드가 발생했을 때 설정됩니다. 되감기 모드에서는 효과가 없습니다. 이 설정은 라벨 형식 (자세한 정보는 ZPL, ZBI, Set-Get-Do, Mirror 및 WML 용 프로그래밍 가이드 참조) 의 일부로 받았을 때 ~JS 로 대체됩니다.</p> <p><i>기본값:</i> DEFAULT(초기값)(90%) <i>선택 사항:</i> DEFAULT(초기값), AFTER(이후), OFF(꺼짐), BEFORE(이전), 10%, 20%, 30%, 40%, 50%, 60%, 70%, 80%</p> <p>다음과 같이 표시된 값을 변경하십시오.</p> <ol style="list-style-type: none"> 1. 옵션 사이를 스크롤하려면 PLUS(플러스) (+) 또는 MINUS(마이너스) (-) 를 누르십시오.

표 8 • 프린터 매개 변수 (시트 18 / 26)



언어 / 매개 변수	실행 / 설명
 <p>LABEL TOP +000 - +</p>	<p>라벨 상단 위치 조정 이 매개 변수는 라벨 위에 인쇄하는 위치를 수직으로 조정합니다. 양수는 라벨 상단 위치를 아래 (인쇄 헤드에서 먼 쪽) 로 특정 갯수의 도트만큼 조정합니다. 음수는 라벨 상단 위치를 위 (인쇄 헤드 쪽) 로 조정합니다.</p> <p>기본값: +000 범위: -120 ~ +120</p> <p>다음과 같이 표시된 값을 변경하십시오.</p> <ol style="list-style-type: none"> 1. PLUS(플러스) (+) 를 눌러 값을 높이십시오. 2. MINUS(마이너스) (-) 를 눌러 값을 낮추십시오.
 <p>LEFT POSITION - +0000 +</p>	<p>왼쪽 위치 조정 이 매개 변수는 라벨 위에 인쇄하는 위치를 수평으로 조정합니다. 양수는 특정 갯수의 도트만큼 인쇄 위치를 왼쪽으로 조정합니다. 음수는 인쇄 위치를 오른쪽으로 조정합니다.</p> <p>기본값: 0000 범위: -9999 ~ +9999 도트</p> <p>다음과 같이 표시된 값을 변경하십시오.</p> <ol style="list-style-type: none"> 1. MINUS(마이너스) (-) 를 눌러 커서를 움직이십시오. 2. PLUS(플러스) (+)를 눌러 숫자 값의 +/- 를 변경하십시오. 마이너스 값은 마이너스 표시를 변경하기 전에 값을 입력하십시오.

표 8 • 프린터 매개 변수 (시트 19 / 26)


언어 / 매개 변수	실행 / 설명																																																																										
 <p>HEAD TEST COUNT - 0000 +</p>	<p>헤드 테스트 카운트 설정</p> <p>프린터는 주기적으로 인쇄 헤드 테스트 또는 헤드 테스트라고 하는 인쇄 헤드 기능 테스트를 수행합니다. 이 매개 변수는 이러한 내부 테스트 간에 인쇄되는 라벨 수를 설정합니다.</p> <p> 주 • 110Xi4 에서 이 매개 변수는 헤드 테스트 카운트 옵션이 설치된 경우에만 나타납니다. 옵션은 프린터 구성 라벨을 확인하십시오.</p> <div data-bbox="824 577 1172 1123" style="border: 1px solid black; padding: 5px;"> <p style="text-align: center;">PRINTER CONFIGURATION</p> <p>Zebra Technologies ZTC 140Xi4-200dpi ZBR3099332</p> <table border="0"> <tr><td>+0.0.....</td><td>DARKNESS</td></tr> <tr><td>12 IPS.....</td><td>PRINT SPEED</td></tr> <tr><td>+000.....</td><td>TEAR OFF</td></tr> <tr><td>TEAR OFF.....</td><td>PRINT MODE</td></tr> <tr><td>CONTINUOUS.....</td><td>MEDIA TYPE</td></tr> <tr><td>WEB.....</td><td>SENSOR TYPE</td></tr> <tr><td>DIRECT-THERMAL.....</td><td>PRINT METHOD</td></tr> <tr><td>1024.....</td><td>PRINT WIDTH</td></tr> <tr><td>2000.....</td><td>LABEL LENGTH</td></tr> <tr><td>39.0IN 998MM.....</td><td>MAXIMUM LENGTH</td></tr> <tr><td>MAINT. OFF.....</td><td>EARLY WARNING</td></tr> <tr><td>BIDIRECTIONAL.....</td><td>PARALLEL COMM.</td></tr> <tr><td>RS232.....</td><td>SERIAL COMM.</td></tr> <tr><td>9600.....</td><td>BAUD</td></tr> <tr><td>8 BITS.....</td><td>DATA BITS</td></tr> <tr><td>NONE.....</td><td>PARITY</td></tr> <tr><td>XON/XOFF.....</td><td>HOST HANDSHAKE</td></tr> <tr><td>NONE.....</td><td>PROTOCOL</td></tr> <tr><td>000.....</td><td>NETWORK ID</td></tr> <tr><td>NORMAL MODE.....</td><td>COMMUNICATIONS</td></tr> <tr><td><=> 7EH.....</td><td>CONTROL PREFIX</td></tr> <tr><td><^> 5EH.....</td><td>FORMAT PREFIX</td></tr> <tr><td><.> 2CH.....</td><td>DELIMITER CHAR</td></tr> <tr><td>ZPL II.....</td><td>ZPL MODE</td></tr> <tr><td>CALIBRATION.....</td><td>MEDIA POWER UP</td></tr> <tr><td>CALIBRATION.....</td><td>HEAD CLOSE</td></tr> <tr><td>DEFAULT.....</td><td>BACKFEED</td></tr> <tr><td>+020.....</td><td>LABEL TOP</td></tr> <tr><td>+0000.....</td><td>LEFT POSITION</td></tr> <tr><td>0000.....</td><td>HEAD TEST COUNT</td></tr> <tr><td>0557.....</td><td>HEAD RESISTOR</td></tr> <tr><td>OFF.....</td><td>VERIFIER PORT</td></tr> <tr><td>OFF.....</td><td>APPLICATOR PORT</td></tr> <tr><td>ENABLED.....</td><td>ERROR ON PAUSE</td></tr> <tr><td>PULSE MODE.....</td><td>START PRINT SIG</td></tr> <tr><td>FEED MODE.....</td><td>RESYNCH MODE</td></tr> <tr><td>DISABLED.....</td><td>REPRINT MODE</td></tr> </table> </div> <p>기본값 : 0000(테스트 사용 안함) 범위 : 0000 ~ 9999</p> <p>다음과 같이 인쇄 테스트 간에 인쇄할 라벨 수를 설정하십시오 .</p> <ol style="list-style-type: none"> 1. 다음 자리 위치로 가려면 MINUS(마이너스) (-) 를 누릅니다 . 2. PLUS(플러스) (+) 를 눌러 숫자의 값을 높이십시오 . 	+0.0.....	DARKNESS	12 IPS.....	PRINT SPEED	+000.....	TEAR OFF	TEAR OFF.....	PRINT MODE	CONTINUOUS.....	MEDIA TYPE	WEB.....	SENSOR TYPE	DIRECT-THERMAL.....	PRINT METHOD	1024.....	PRINT WIDTH	2000.....	LABEL LENGTH	39.0IN 998MM.....	MAXIMUM LENGTH	MAINT. OFF.....	EARLY WARNING	BIDIRECTIONAL.....	PARALLEL COMM.	RS232.....	SERIAL COMM.	9600.....	BAUD	8 BITS.....	DATA BITS	NONE.....	PARITY	XON/XOFF.....	HOST HANDSHAKE	NONE.....	PROTOCOL	000.....	NETWORK ID	NORMAL MODE.....	COMMUNICATIONS	<=> 7EH.....	CONTROL PREFIX	<^> 5EH.....	FORMAT PREFIX	<.> 2CH.....	DELIMITER CHAR	ZPL II.....	ZPL MODE	CALIBRATION.....	MEDIA POWER UP	CALIBRATION.....	HEAD CLOSE	DEFAULT.....	BACKFEED	+020.....	LABEL TOP	+0000.....	LEFT POSITION	0000.....	HEAD TEST COUNT	0557.....	HEAD RESISTOR	OFF.....	VERIFIER PORT	OFF.....	APPLICATOR PORT	ENABLED.....	ERROR ON PAUSE	PULSE MODE.....	START PRINT SIG	FEED MODE.....	RESYNCH MODE	DISABLED.....	REPRINT MODE
+0.0.....	DARKNESS																																																																										
12 IPS.....	PRINT SPEED																																																																										
+000.....	TEAR OFF																																																																										
TEAR OFF.....	PRINT MODE																																																																										
CONTINUOUS.....	MEDIA TYPE																																																																										
WEB.....	SENSOR TYPE																																																																										
DIRECT-THERMAL.....	PRINT METHOD																																																																										
1024.....	PRINT WIDTH																																																																										
2000.....	LABEL LENGTH																																																																										
39.0IN 998MM.....	MAXIMUM LENGTH																																																																										
MAINT. OFF.....	EARLY WARNING																																																																										
BIDIRECTIONAL.....	PARALLEL COMM.																																																																										
RS232.....	SERIAL COMM.																																																																										
9600.....	BAUD																																																																										
8 BITS.....	DATA BITS																																																																										
NONE.....	PARITY																																																																										
XON/XOFF.....	HOST HANDSHAKE																																																																										
NONE.....	PROTOCOL																																																																										
000.....	NETWORK ID																																																																										
NORMAL MODE.....	COMMUNICATIONS																																																																										
<=> 7EH.....	CONTROL PREFIX																																																																										
<^> 5EH.....	FORMAT PREFIX																																																																										
<.> 2CH.....	DELIMITER CHAR																																																																										
ZPL II.....	ZPL MODE																																																																										
CALIBRATION.....	MEDIA POWER UP																																																																										
CALIBRATION.....	HEAD CLOSE																																																																										
DEFAULT.....	BACKFEED																																																																										
+020.....	LABEL TOP																																																																										
+0000.....	LEFT POSITION																																																																										
0000.....	HEAD TEST COUNT																																																																										
0557.....	HEAD RESISTOR																																																																										
OFF.....	VERIFIER PORT																																																																										
OFF.....	APPLICATOR PORT																																																																										
ENABLED.....	ERROR ON PAUSE																																																																										
PULSE MODE.....	START PRINT SIG																																																																										
FEED MODE.....	RESYNCH MODE																																																																										
DISABLED.....	REPRINT MODE																																																																										

표 8 • 프린터 매개 변수 (시트 20 / 26)




언어 / 매개 변수	실행 / 설명
	<p>확인 장치 포트 설정 보조 포트를 사용하여 프린터가 온라인 확인 장치에 반응하는 방식을 결정합니다. 선택 사양인 확인 장치의 작동에 대한 자세한 내용은 해당 옵션과 함께 제공된 설명서를 참조하십시오.</p> <p>기본값 : OFF(꺼짐) 선택 사항 : OFF(꺼짐), VER-RPRNT ERR, VER-THRUPUT</p> <ul style="list-style-type: none"> • OFF: 확인 장치 포트가 꺼집니다. • VER-RPRNT ERR: 확인 장치가 오류를 감지할 경우 라벨이 다시 인쇄됩니다. 라벨의 상단 부분 근처에 바코드가 있으면 라벨이 확인된 뒤 다시 들어가서 다음 라벨이 인쇄되고 확인될 수 있도록 충분히 간격을 두고 급지됩니다. • VER-THRUPUT: 최대 처리량을 허용하지만 확인인 오류 감지 즉시 확인 오류를 나타낼 수 없습니다. 오류가 인식되고 인쇄가 중지되기 전에 1-3 개 라벨에서 인쇄할 수 있습니다. <p>다음과 같이 표시된 값을 변경하십시오.</p> <ol style="list-style-type: none"> 1. 옵션 사이클 스크롤하려면 PLUS(플러스) (+) 또는 MINUS(마이너스) (-) 를 누르십시오 .
	<p>어플리케이터 포트 모드 설정 어플리케이터 포트의 실행을 결정합니다.</p> <p> 주 • 어플리케이터 제조업체에서 제안한 대로 이 값을 설정하십시오 .</p> <p>기본값 : OFF(꺼짐) 선택 사항 : OFF(꺼짐), MODE 1(모드 1), MODE 2(모드 2), MODE 3(모드 3), MODE 4(모드 4)</p> <ul style="list-style-type: none"> • OFF: 어플리케이터 포트가 꺼집니다. • MODE 1: 프린터가 라벨을 앞으로 이동하는 동안 ~END_PRINT 신호가 약함을 나타냅니다. • MODE 2: 프린터가 라벨을 앞으로 이동하는 동안 ~END_PRINT 신호가 강함을 나타냅니다. • MODE 3: 라벨이 완료되고 배치되었을 때 20 밀리초 동안 ~END_PRINT 신호가 약함을 나타냅니다. 연속 인쇄 모드에서는 나타나지 않습니다. • MODE 4: 라벨이 완료되고 배치되었을 때 20 밀리초 동안 ~END_PRINT 신호가 강함을 나타냅니다. 연속 인쇄 모드에서는 나타나지 않습니다. <p>다음과 같이 표시된 값을 변경하십시오.</p> <ol style="list-style-type: none"> 1. 옵션 사이클 스크롤하려면 PLUS(플러스) (+) 또는 MINUS(마이너스) (-) 를 누르십시오 .

표 8 • 프린터 매개 변수 (시트 21 / 26)



언어 / 매개 변수	실행 / 설명
 ERROR ON PAUSE -ENABLED +	<p>프린터가 일시 정지할 때 어플리케이션 오류 신호 설정 이 옵션을 사용할 수 있을 때 프린터가 일시 정지되면 프린터는 어플리케이션 오류 상태를 설정합니다. 기본값 : ENABLED(사용함) 선택 사항 : ENABLED(사용함), DISABLED(사용 안함)</p> <p>다음과 같이 표시된 값을 변경하십시오.</p> <ol style="list-style-type: none"> 1. 옵션 사이클을 토글하려면 PLUS(플러스)(+) 또는 MINUS(마이너스)(-)를 누르십시오.
 START PRINT SIG -PULSE MODE +	<p>인쇄 시작 신호 선택 이 매개 변수는 프린터 뒤면에 있는 어플리케이션 인터페이스 커넥터의 핀 3에 인쇄 시작 신호를 입력할 때 프린터가 반응하는 방식을 결정합니다. 주의 • 인쇄 시작 신호는 어플리케이션 제조업체에 의해 설정되므로, 공장 기본값이 다시 로드된 경우가 아니면 변경해서는 안됩니다. 이 신호를 메모해 두십시오. 다른 선택 사항이 올바르더라도, 프린터가 적절하게 작동하려면 프린터를 지정된 설정으로 되돌려야 합니다. 기본값 : PULSE MODE(펄스 모드) 선택 사항 : PULSE MODE(펄스 모드), LEVEL MODE(레벨 모드)</p> <ul style="list-style-type: none"> • PULSE MODE(펄스 모드) - 신호가 HIGH에서 LOW로 전환할 때 라벨이 인쇄됩니다. • LEVEL MODE(레벨 모드) - 신호가 LOW로 나타나는 동안 라벨이 인쇄됩니다. <p>다음과 같이 표시된 값을 변경하십시오.</p> <ol style="list-style-type: none"> 1. 옵션 사이클을 토글하려면 PLUS(플러스)(+) 또는 MINUS(마이너스)(-)를 누르십시오.

표 8 • 프린터 매개 변수 (시트 22 / 26)



언어 / 매개 변수	실행 / 설명
 <p>RESYNCH MODE -FEED MODE +</p>	<p>재동기화 모드 선택 이 매개 변수는 라벨 동기화가 상실되고 라벨 상단이 예상한 위치에 있지 않을 경우 프린터가 반응하는 방식을 결정합니다. 기본값 : FEED MODE(급지 모드) 선택 사항 : FEED MODE(급지 모드), ERROR MODE(오류 모드)</p> <ul style="list-style-type: none"> • FEED MODE(급지 모드) - 라벨 상단이 예상한 위치에 있지 않을 경우 프린터는 빈 라벨을 급지하여 라벨 상단 위치를 찾습니다. • ERROR MODE(오류 모드) - 라벨 상단이 예상한 위치에 있지 않을 경우 프린터는 중지되고, 일시 정지 모드로 들어가서 오류 상태 급지 라벨 메시지를 표시하고, ERROR(오류) 표시등을 깜박이고 서비스 필요 신호를 나타냅니다 (어플리케이션 인터페이스 커넥터의 핀 10). <p>오류 모드에서 라벨 상단으로 용지를 다시 동기화하려면 PAUSE(일시 정지) 키를 눌러 [일시 정지 모드] 를 나가십시오. ERROR(오류) 표시등이 깜박임을 멈추고 서비스 필요 신호가 비활성화됩니다. 프린터의 실행은 Head Close(헤드 닫기) 구성 선택 사항으로 결정됩니다 (107 페이지의 헤드 닫기 옵션 선택 참조).</p> <p>다음과 같이 표시된 값을 변경하십시오.</p> <ol style="list-style-type: none"> 1. 옵션 사이클을 토글하려면 PLUS(플러스) (+) 또는 MINUS(마이너스) (-) 를 누르십시오.
 <p>REPRINT MODE -DISABLED +</p>	<p>재인쇄 모드 설정 재인쇄 모드를 사용하면 ~PR ZPL 명령을 발행하거나 제어판의 MINUS(마이너스) (-) 를 눌러 마지막으로 인쇄된 라벨을 다시 인쇄할 수 있습니다. 기본값 : DISABLED(사용 안함) 선택 사항 : ENABLED(사용함), DISABLED(사용 안함)</p> <p>다음과 같이 표시된 값을 변경하십시오.</p> <ol style="list-style-type: none"> 1. 옵션 사이클을 토글하려면 PLUS(플러스) (+) 또는 MINUS(마이너스) (-) 를 누르십시오.

표 8 • 프린터 매개 변수 (시트 23 / 26)












언어 / 매개 변수	실행 / 설명
다음 컬럼 보기	<p>센서 설정 보기 이 매개 변수는 보정 절차 중 자동으로 설정되며 공인된 서비스 기술자만이 변경해야 합니다. 이 매개 변수에 대한 자세한 내용은 <i>ZPL, ZBI, Set-Get-Do, Mirror</i> 및 <i>WML 용 프로그래밍 가이드</i>를 참조하십시오.</p> <p>이 매개 변수를 건너 뛰려면 다음과 같이 하십시오.</p> <ol style="list-style-type: none"> 다음의 매개 변수를 각각 건너 뛰려면 NEXT(다음)/SAVE(저장)를 누르십시오. <div style="display: flex; flex-wrap: wrap;"> <div style="width: 50%; border: 1px solid black; padding: 5px; margin-bottom: 5px;">  WEB S. 030 -■■■■ + </div> <div style="width: 50%; border: 1px solid black; padding: 5px; margin-bottom: 5px;">  TRANS GAIN 070 -■■■■ + </div> <div style="width: 50%; border: 1px solid black; padding: 5px; margin-bottom: 5px;">  MEDIA S. 040 -■■■■■ + </div> <div style="width: 50%; border: 1px solid black; padding: 5px; margin-bottom: 5px;">  TRANS BASE 100 -■■■■■■■ + </div> <div style="width: 50%; border: 1px solid black; padding: 5px; margin-bottom: 5px;">  RIBBON S. 050 -■■■■■■■ + </div> <div style="width: 50%; border: 1px solid black; padding: 5px; margin-bottom: 5px;">  TRANS BRIGHT 196 -■■■■■■■■■■■ + </div> <div style="width: 50%; border: 1px solid black; padding: 5px; margin-bottom: 5px;">  TAKE LABEL 100 -■■■■■■■■■■■■■ + </div> <div style="width: 50%; border: 1px solid black; padding: 5px; margin-bottom: 5px;">  RIBBON GAIN 080 -■■■■ + </div> <div style="width: 50%; border: 1px solid black; padding: 5px; margin-bottom: 5px;">  MARK S. 090 -■■■■■■■■■■■■■ + </div> <div style="width: 50%; border: 1px solid black; padding: 5px; margin-bottom: 5px;">  MARK GAIN 020 -■ + </div> <div style="width: 50%; border: 1px solid black; padding: 5px;">  MARK MED S. 010 -■ + </div> </div>

표 8 • 프린터 매개 변수 (시트 24 / 26)

언어 / 매개 변수	실행 / 설명
	<p>형식 변환 선택 비트맵 확대 / 축소 인자를 선택하십시오 . 첫 번째 숫자는 원래의 DPI 값이고 , 두 번째 숫자는 확대 / 축소하려는 DPI 입니다 .</p> <p>기본값: NONE(없음) 선택 사항: NONE(없음) , 150 → 300, 150 → 600, 200 → 600, 300 → 600</p> <p>다음과 같이 표시된 값을 변경하십시오 .</p> <ol style="list-style-type: none"> 1. 옵션 사이를 스크롤하려면 PLUS(플러스) (+) 또는 MINUS(마이너스) (-) 를 누르십시오 .
	<p>유휴 디스플레이 선택 이 매개 변수는 실시간 클럭을 위한 LCD 옵션을 선택합니다 .</p> <p> 주 • 초기값을 선택하지 않은 상황에서 PLUS(플러스) (+) 또는 MINUS(마이너스) (-) 를 누르면 잠깐동안 프린터의 펌웨어 버전이 표시됩니다 .</p> <p>기본값: FIRMWARE (FW) VERSION(펌웨어 버전) 선택 사항: MM/DD/YY (24HR), MM/DD/YY (12HR), DD/MM/YY (24HR), DD/MM/YY (12HR), FW VERSION(MM/DD/YY (24 시) , MM/DD/YY (12 시) , DD/MM/YY (24 시) , DD/MM/YY (12 시) , 펌웨어 버전)</p> <p>다음과 같이 표시된 값을 변경하십시오 .</p> <ol style="list-style-type: none"> 1. 옵션 사이를 스크롤하려면 PLUS(플러스) (+) 또는 MINUS(마이너스) (-) 를 누르십시오 .

표 8 • 프린터 매개 변수 (시트 25 / 26)










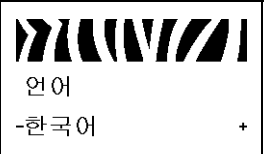




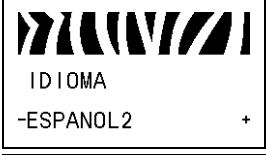

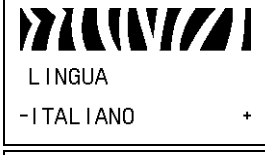

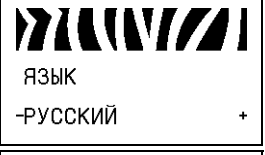
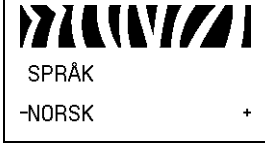
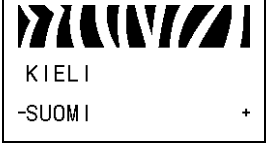






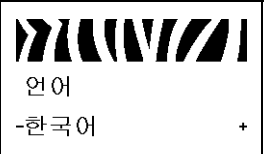




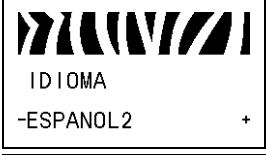

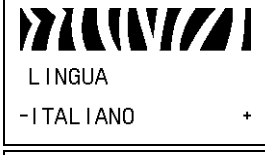

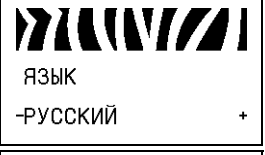
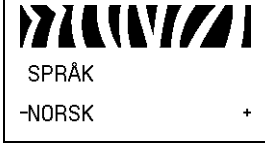
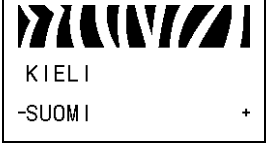






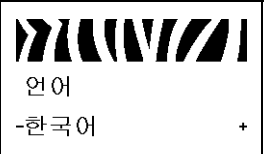




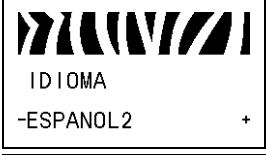

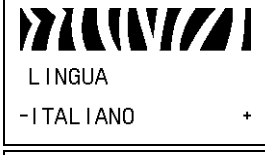

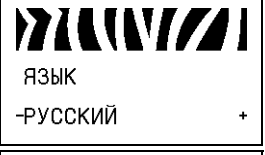
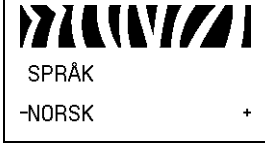
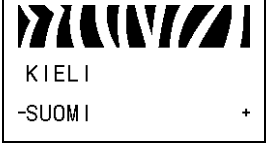

언어 / 매개 변수	실행 / 설명
 RTC DATE -01/01/98 +	<p>실시간 클럭 (RTC) 날짜 설정 이 매개 변수는 IDLE DISPLAY< 유휴 디스플레이 > 에서 선택된 규정의 날짜를 설정하도록 해 줍니다.</p> <p>다음과 같이 표시된 값을 변경하십시오.</p> <ol style="list-style-type: none"> 1. 다음 자리 위치로 가려면 MINUS(마이너스) (-) 를 누릅니다. 2. PLUS(플러스) (+) 를 눌러 숫자의 값을 변경하십시오.
 RTC TIME -01:26 +	<p>RTC 시간 설정 이 매개 변수는 IDLE DISPLAY< 유휴 디스플레이 > 에서 선택된 규정의 시간을 설정하도록 해 줍니다.</p> <p>다음과 같이 표시된 값을 변경하십시오.</p> <ol style="list-style-type: none"> 1. 다음 자리 위치로 가려면 MINUS(마이너스) (-) 를 누릅니다. 2. PLUS(플러스) (+) 를 눌러 숫자의 값을 변경하십시오.
 PASSWORD LEVEL -SELECTED ITEMS +	<p>암호 수준 지정 이 매개 변수는 공장에서 선택한 메뉴 항목 또는 모든 항목을 암호로 보호할 것인지 여부를 선택할 수 있도록 해 줍니다.</p> <p><i>기본값:</i> SELECTED ITEMS(선택된 항목) <i>선택 사항:</i> SELECTED ITEMS(선택된 항목), ALL ITEMS(모든 항목)</p> <ol style="list-style-type: none"> 1. 옵션 사이를 토글하려면 PLUS(플러스) (+) 또는 MINUS(마이너스) (-) 를 누르십시오.

표 8 • 프린터 매개 변수 (시트 26 / 26)

언어 / 매개 변수	실행 / 설명																		
	<p>디스플레이 언어 선택 이 매개 변수는 LCD 에 표시된 언어를 변경합니다. 각 언어 선택 사항은 언어 자체로 표시됩니다.</p> <p><i>기본값:</i> ENGLISH(영어) <i>선택 사항:</i> ENGLISH(영어), SPANISH(스페인어), FRENCH(불어), GERMAN(독일어), ITALIAN(이탈리아어), NORWEGIAN(노르웨이어), PORTUGUESE(포르투갈어), SWEDISH(스웨덴어), DANISH(덴마크어), SPANISH 2(스페인어 2), DUTCH(네덜란드어), FINNISH(핀란드어), JAPANESE(일본어), KOREAN(한국어), SIMPLIFIED CHINESE(중국어 간체), TRADITIONAL CHINESE(중국어 번체), RUSSIAN(러시아어), POLISH(폴란드어)</p> <table border="1" data-bbox="586 730 1414 1690"> <tr> <td></td> <td></td> <td></td> </tr> <tr> <td></td> <td></td> <td></td> </tr> <tr> <td></td> <td></td> <td></td> </tr> <tr> <td></td> <td></td> <td></td> </tr> <tr> <td></td> <td></td> <td></td> </tr> <tr> <td></td> <td></td> <td></td> </tr> </table>																		
																			
																			
																			
																			
																			
																			
	<p>다음과 같이 표시된 값을 변경하십시오.</p> <p>1. 옵션 사이를 스크롤하려면 PLUS(플러스) (+) 또는 MINUS(마이너스) (-) 를 누르십시오.</p>																		

추가 제어판 매개변수

추가 매개 변수는 다음과 같은 상황에 나타납니다.

- RFID(Radio Frequency Identification) 리더 / 레코더가 설치된 경우입니다.
R110Xi4 에는 RFID 리더 / 레코더가 장착되어 있습니다. 110Xi4 에는 RFID 를 사용할 수 있지만 기본적으로 RFID 판독기가 설치되어 있지 않습니다. RFID 옵션 구매에 대한 자세한 내용은 공인 Zebra 대리점에 문의하십시오.
- 유선 인쇄 서버가 프린터에 설치된 경우입니다.
자세한 정보를 보려면 *ZebraNet 10/100 인쇄 서버 사용 설명서* 및 *참조 안내서*를 참조하십시오.
- 유선 인쇄 서버가 프린터에 설치된 경우입니다.
*ZebraNet 무선 사용 설명서*를 참조하십시오.

본 설명서와 *RFID 프로그래밍 가이드*의 사본은 <http://www.zebra.com/manuals> 또는 프린터에 동봉된 사용자 CD 에 있습니다.



노트 • _____



정기 유지보수

본 장에서는 일상적인 청소 및 유지 보수 절차를 알려드릴 것입니다.

목차

프린터 부품 교체	120
교체 부품 주문	120
재활용 프린터 부품	120
운할	120
청소 일정 및 과정	121
외부 청소	121
용지함 청소	122
인쇄헤드 및 플래튼 롤러 청소	122
센서 청소	125
스냅 플레이트 청소	128
커터 청소	134
퓨즈 교체	135

프린터 부품 교체

인쇄 헤드 및 플레이트 롤러와 같은 일부 프린터 부품은 시간이 지나면 마모되기 때문에 교체하기 쉽게 되어 있습니다. 정기적으로 청소하면 이런 부품의 수명을 연장할 수 있습니다. 권장된 청소 스케줄에 대해서는 [121 페이지의 청소 일정 및 과정](#)을 참조하십시오.

교체 부품 주문

Zebra 제품군에 속하는 프린터의 성능과 인쇄 품질을 최적화하기 위해 Zebra에서는 전체 해결 방법의 일환으로 순정 Zebra™ 소모품을 사용하도록 권고하고 있습니다.

부품 주문에 관한 정보는 공인 Zebra 매장에게 문의하거나 또는 [11 페이지의 연락처](#)에서 연락 주소 및 전화 번호를 참조하십시오.

재활용 프린터 부품



본 프린터의 주요 부품들은 재활용이 가능합니다. 배터리가 들어 있는 프린터의 로직 보드를 폐기할 때는 주의해야 합니다.

프린터의 부품을 분류되지 않은 자치단체 쓰레기로 처리하지 마십시오. 배터리를 지역 규정에 준수하여 폐기하고 그 외의 프린터 부품은 지역 법규에 따라 재활용하십시오. 자세한 내용은 <http://www.zebra.com/environment> 를 참조하십시오.

윤활

약 60,000 장 절단 후 커터 날을 윤활할 필요가 없기 때문에, 이 프린터에는 윤활이 필요 없습니다.



주의 • 커터 날은 매우 날카롭습니다. 손가락으로 커터 날을 만지거나 문지르지 마십시오.

주의 • 일부 상용 윤활유를 프린터에 부적절하게 사용하는 경우 마감재와 기계 부품에 손상을 줄 수 있습니다.

청소 일정 및 과정

인쇄 품질을 유지시키고 프린터의 수명을 연장시키기 위해서 프린터를 정기적으로 청소해 줍니다. 권장된 청소 스케줄은 표 10에 나와 있습니다. 구체적인 절차는 다음 페이지를 참조하십시오.

주의 • 열려 있는 인쇄 헤드 근처에서 어떤 작업을 하는 동안에는 반지, 시계, 목걸이, 인식 표 또는 그 외에 인쇄 헤드에 닿을 수 있는 모든 금속 물질을 착용하지 마십시오. 열려 있는 인쇄 헤드 근처에서 작업할 때 프린터의 전원을 꺼놓을 필요는 없지만 Zebra에서는 사전 주의를 위해 전원을 꺼놓기를 권장하고 있습니다. 전원을 끄는 경우, 라벨 형식과 같은 임시 설정은 사라지므로 인쇄를 하기 전에 이런 설정을 다시 지정하여야 합니다.

주의 • 지정된 청소 용재만을 사용하십시오. Zebra에서는 프린터에 기타 청소 용재를 사용하여 발생한 손상에 대해 어떠한 책임도 지지 않습니다.

표 10 • 권장된 프린터 청소 스케줄

위치	방법	주기
Printhead(인쇄 헤드)	솔벤트 *	다음 시기에 이 절차를 수행하십시오. • CLEAN HEAD NOW(헤드 청소) 메시지가 나타났을 때. • 직접 열 전사 인쇄 모드 : 라벨 1 롤 또는 150m(500 ft)의 팬폴드 용지를 사용한 후. • 열 전사 인쇄 모드 : 리본 1 롤 (450 m 또는 1500 ft)을 사용한 후.
플래튼 롤러	솔벤트 *	
진달 (용지) 센서	에어 블로우 †	
블랙 마크 센서	에어 블로우 †	
용지 경로	솔벤트 *	
리본 센서	에어 블로우	
라벨 가능 센서	에어 블로우	
티어오프 / 필오프 바	솔벤트 *	
스냅 플레이트	솔벤트 *	
커터	솔벤트 *	
		6 개월마다 또는 필요할 때마다
		필요할 때마다

* Zebra에서는 예방용 유지 보수 키트 (부품 번호 47362) 를 사용하도록 권장합니다. 이 키트 대신, 이소프로필 알코올 (최소 90%) 과 탈이온 용수 (최대 10%) 의 용액에 담긴 깨끗한 면봉을 사용해도 됩니다.

† 압축된 공기를 사용하는 경우에는 청소 전에 프린터를 끄는 것이 좋습니다.

외부 청소

보풀이 없는 천으로 프린터 외부 표면을 청소합니다. 필요에 따라 중성 세제 또는 데스크탑 클리너를 소량 사용하십시오.

주의 • 거칠거나 연마가 되는 청소약제 또는 솔벤트를 사용하지 마십시오.

용지함 청소

용지 롤 4 개를 사용할 때마다 용지함을 검사하십시오. 부드러운 강모 브러시 또는 진공 청소기를 사용하여 프린터 내부에 있는 종이 부스러기 및 먼지를 제거합니다.

인쇄헤드 및 플래튼 롤러 청소

이 과정을 거친 후에도 인쇄 품질이 향상되지 않는 경우에는 *Save-a-Printhead* 청소용 필름으로 인쇄 헤드를 청소합니다. 이 제품은 특별히 코팅된 재료이므로 인쇄 헤드를 손상시키지 않고 오염된 침전물을 제거합니다. 자세한 내용은 공인 Zebra 판매업체 또는 대리점으로 전화하십시오.

인쇄헤드 해상도에 기반한 청소 간격은 다음과 같습니다.

203 및 300 dpi 프린터 열전사 리본 1 롤 (450m 또는 1500feet) 을 사용하거나 직접 열전사 라벨 1 롤 (150m 또는 500 feet) 을 사용하거나 LCD 에 **CLEAN HEAD NOW< 헤드 청소 >** 라는 명령이 나타나면 인쇄 헤드를 청소합니다. 바코드 또는 그래픽에 빈 공간이 있는 등 인쇄 품질이 일정하지 않은 경우에는 인쇄 헤드를 자주 청소하십시오.

600 dpi 프린터 라벨 1 롤 (150m 또는 500feet) 를 사용하거나 LCD 에 **CLEAN HEAD NOW< 헤드 청소 >** 가 나타나면 인쇄 헤드를 청소합니다. 바코드 또는 그래픽에 빈 공간이 있는 등 인쇄 품질이 일정하지 않은 경우에는 인쇄 헤드를 자주 청소하십시오.



600 dpi 프린터의 인쇄 헤드를 청소하는 동안 전원을 제거하면 LCD 에 나왔던 **CLEAN HEAD NOW< 헤드 청소 >** 경고는 사라지지 않습니다.



주의 • 인쇄 헤드가 뜨거워 심각한 화상을 초래할 수 있습니다. 인쇄 헤드가 식을 때까지 기다리십시오.

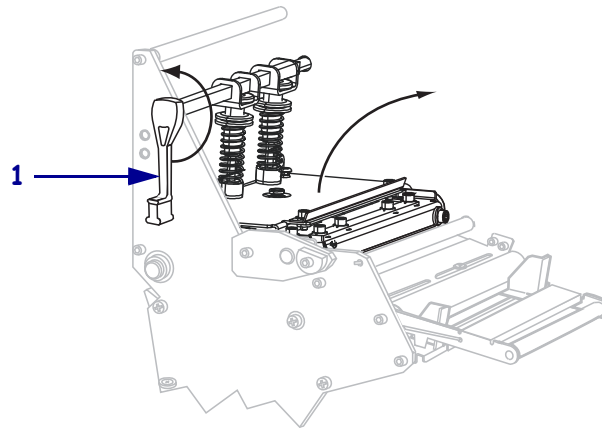


주의 • 인쇄 헤드 어셈블리를 만지기 전에, 프린터 금속 부위에 손을 대거나 정전기 방지용 손목 띠와 매트를 사용하여 정전기를 방전하십시오.

주의 • 열려 있는 인쇄 헤드 근처에서 어떤 작업을 하는 동안에는 반지, 시계, 목걸이, 인식 표 또는 그 외에 인쇄 헤드에 닿을 수 있는 모든 금속 물질을 착용하지 않아 주십시오. 열려 있는 인쇄 헤드 근처에서 작업할 때 프린터의 전원을 꺼놓을 필요는 없지만 Zebra에서는 사전 주의를 위해 전원을 꺼놓기를 권장하고 있습니다. 전원을 끄는 경우, 라벨 형식과 같은 임시 설정은 사라지므로 인쇄를 하기 전에 이런 설정을 다시 지정하여야 합니다.

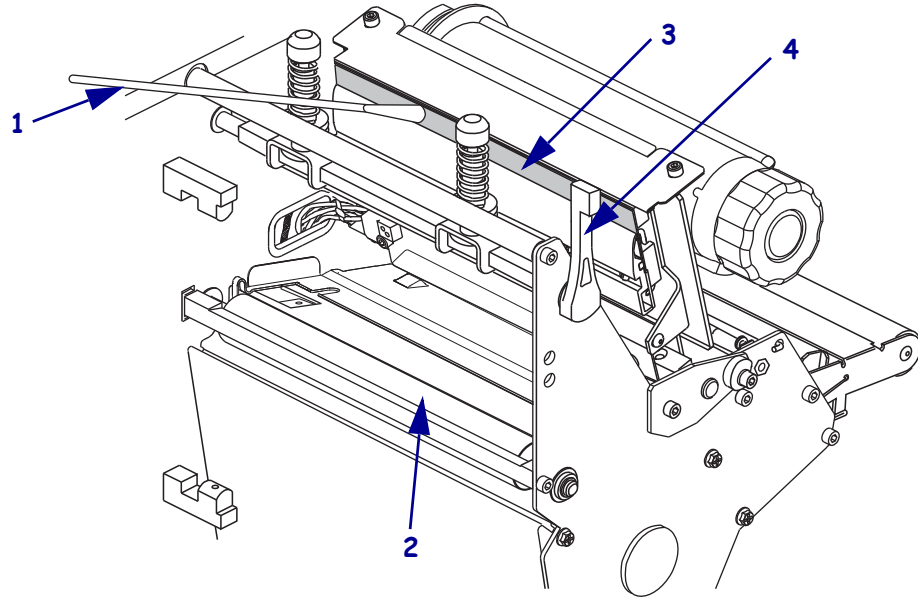
인쇄 헤드 및 플래튼 롤러를 청소하려면 다음 단계를 따르십시오.

1. 인쇄 헤드 열기 레버(1)를 시계 반대 방향으로 회전시켜 인쇄 헤드 어셈블리를 엽니다.



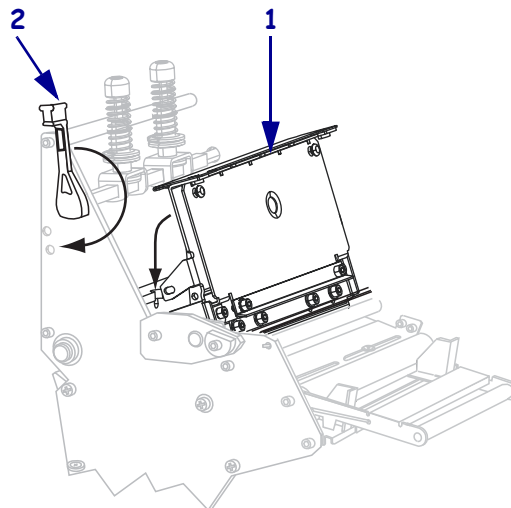
2. 용지 및 리본을 제거합니다 (장착된 경우).

3. 예방용 유지보수 키트(부품 번호 47362)에 있는 면봉을 사용하여, 인쇄 헤드 어셈블리에 있는 갈색 선을 따라 처음부터 끝까지 닦아 내십시오. 예방용 유지 보수 키트 대신, 이소프로필 알코올 (최소 90%) 과 탈이온 용수 (최대 10%) 의 용액에 담긴 깨끗한 면봉을 사용해도 됩니다. 솔벤트가 기화되도록 놓아둡니다.



1	담음
2	플래튼 롤러
3	인쇄 헤드 인쇄 요소
4	인쇄 헤드 열기 레버

4. 플래튼 롤러를 손으로 돌리면서 면봉으로 깨끗이 청소합니다. 솔벤트가 기화되도록 놓아둡니다.
5. 용지 및 리본을 다시 로드합니다 (필요한 경우).
6. 인쇄 헤드 어셈블리 (1)를 아래로 민 다음, 인쇄 헤드 열기 레버가 제 위치 (2)에서 잠길 때까지 시계 방향으로 돌립니다.



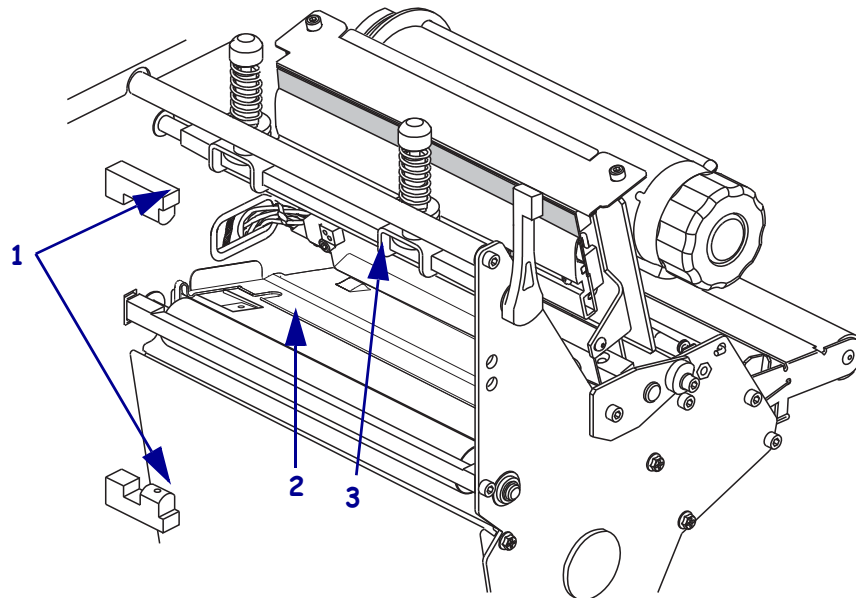
센서 청소

센서의 쌓인 종이 부스러기를 모두 털어내거나 진공 청소기로 빨아들입니다. 121 페이지의 **청소 일정 및 과정**의 권장사항에 따라 센서를 청소합니다.

리본 및 라벨 가능 센서 위치

그림 16에 리본 센서와 선택적 라벨 가능 센서가 나타나 있습니다.

그림 16 • 센서 위치

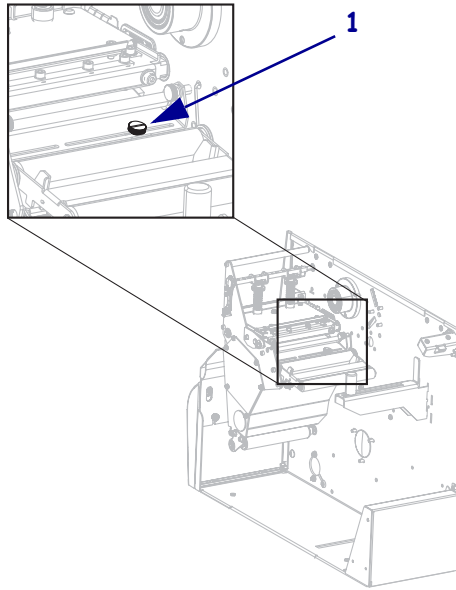


1	라벨 가능 센서
2	블랙 마크 센서
3	리본 센서

용지 전달 센서

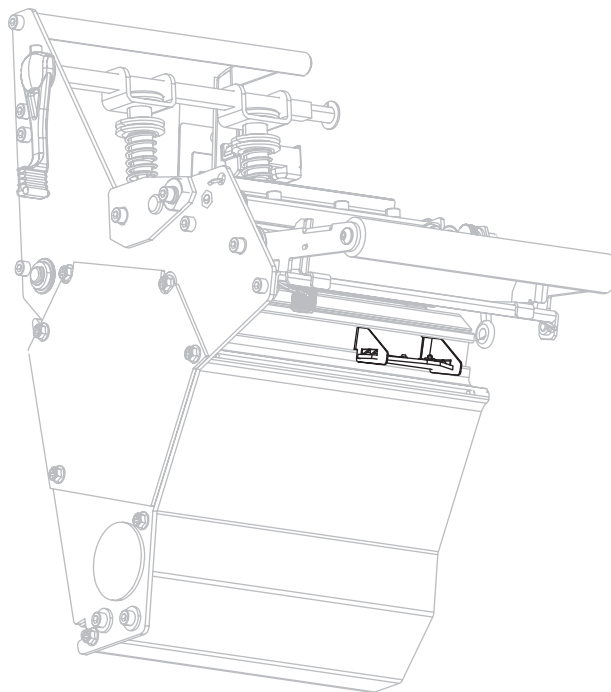
상단 및 하단 용지 전달 센서가 **그림 17** 및 **그림 18**에 표시되어 있습니다.

그림 17 • 상단 용지 센서



1	용지 상단 센서 조정 나사
---	----------------

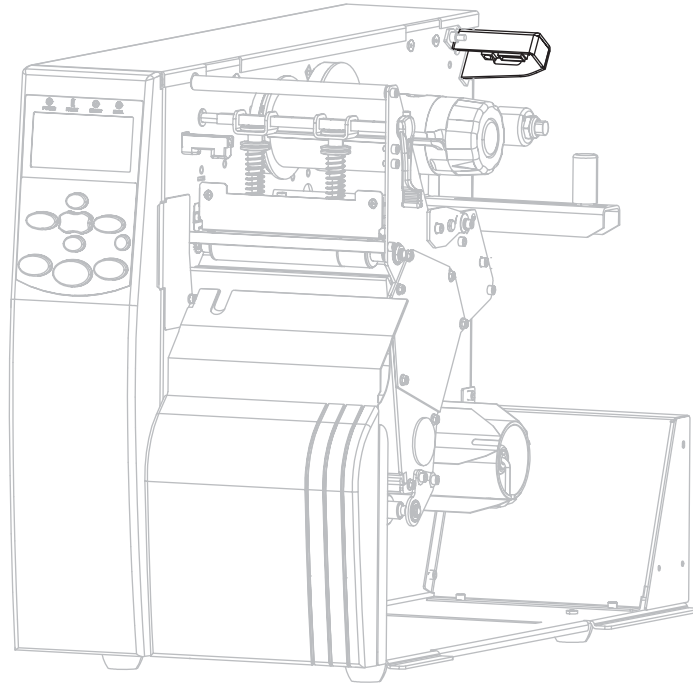
그림 18 • 하단 용지 센서



용지 없음 센서 위치

용지 없음 센서의 위치는 [그림 19](#)에 나타나 있습니다.

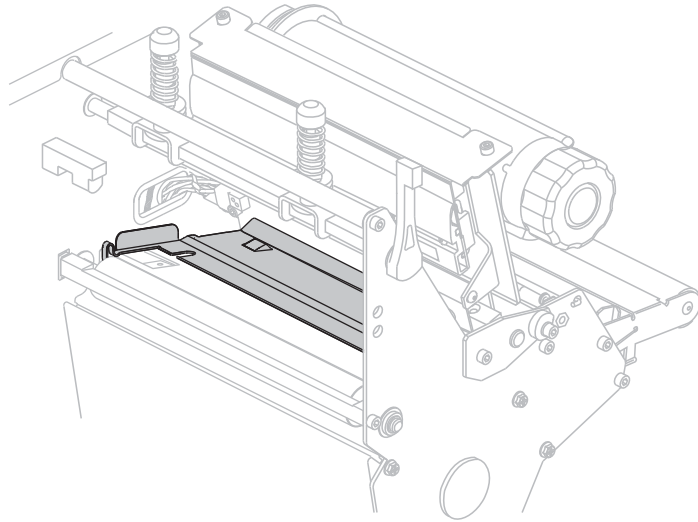
그림 19 • 용지 없음 센서



스냅 플레이트 청소

라벨 접착제 또는 라벨이 밑면에 붙어 있을 때 스냅 플레이트를 청소합니다. **그림 20**은 스냅 플레이트의 위치를 나타냅니다. 스냅 플레이트는 RFID 프린터의 경우 플라스틱으로, 비 RFID 프린터의 경우 금속으로 만들어져 있습니다.

그림 20 • 스냅 플레이트 위치



비 RFID 프린터



중요 • 금속 스냅 플레이트를 프린터에서 제거하거나 삽입할 때 휘거나 비틀어지지 않도록 유의하십시오.

비 RFID 프린터에서 금속 스냅 플레이트를 청소하려면 다음 단계를 따르십시오.



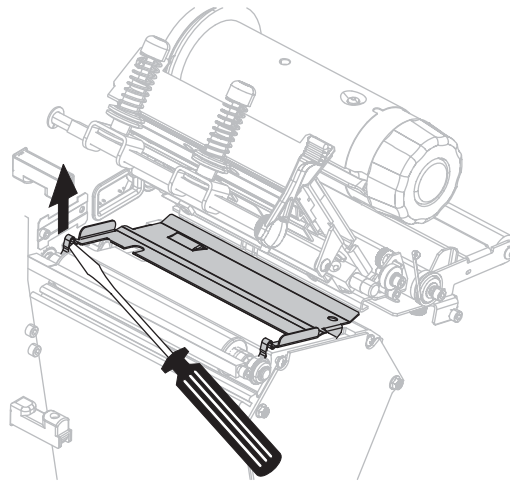
1. **주의** • 다음의 절차를 시행하기 전에 프린터를 끈 후 (O) 전원을 빼십시오.

프린터의 전원을 끄고 (O) AC 전원 커넥터와 모든 데이터 케이블을 제거하십시오.

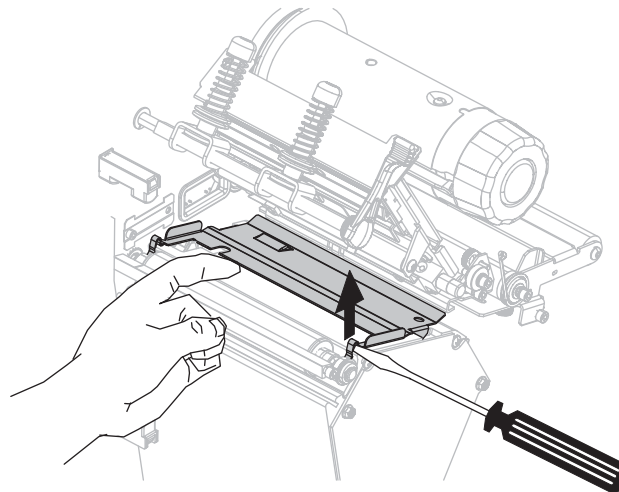
2. **주의** • 열려 있는 인쇄헤드 근처에서 작업을 하는 동안에는 반지, 시계, 목걸이, 인식표, 또는 인쇄헤드에 닿을 수 있는 어떠한 금속물도 착용하지 마십시오.

인쇄헤드를 열고 용지 및 리본 (사용하는 경우) 을 제거합니다.

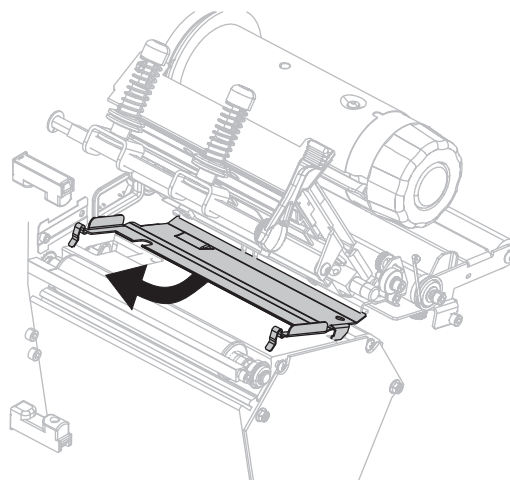
3. 날이 작은 스크류드라이버 또는 유사 도구를 스냅 플레이트의 왼쪽에 있는 루프에 삽입합니다. 스냅 플레이트의 왼쪽을 조심스럽게 들어 올리십시오. 필요하다면 왼손으로 받치십시오.



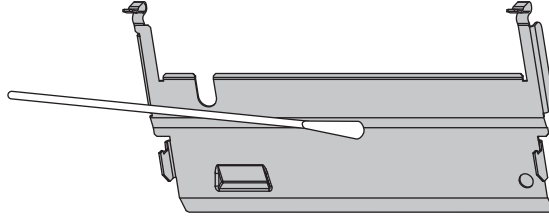
4. 작은 드라이버 또는 유사 도구를 스냅 플레이트의 오른쪽에 있는 루프에 삽입합니다. 스냅 플레이트의 오른쪽을 살짝 들어올립니다.



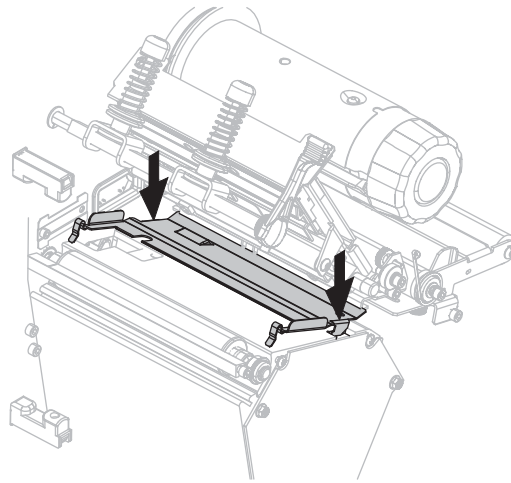
5. 프린터에서 스냅 플레이트를 제거합니다.



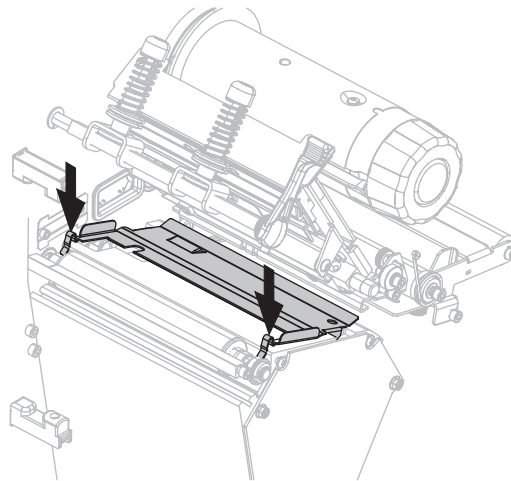
- 예방용 유지보수 키트 (부품 번호 47362)에 있는 면봉을 사용하여 스냅 플레이트를 청소합니다. 예방용 유지 보수 키트 대신, 이소프로필 알코올 (최소 90%) 과 탈이온 용수 (최대 10%) 의 용액에 담긴 깨끗한 면봉이나 부드러운 천을 사용해도 됩니다. 솔벤트가 기화되도록 놓아둡니다.



- 스냅 플레이트를 다시 설치하려면 스냅 플레이트의 하단에 있는 두 탭을 용지 경로의 두 슬롯에 끼웁니다.



- 루프를 눌러 스냅 플레이트를 제위치에 잠급니다.



- 용지 및 리본 (사용하는 경우) 을 다시 장착합니다.
- 데이터 케이블과 AC 전원 코드를 다시 연결하고, 프린터를 켭니다 (I).

RFID 프린터



중요 • RFID 프린터에서 플라스틱 스냅 플레이트를 제거할 때는 드라이버나 기타 금속 물체를 사용하지 마십시오. 이렇게 하면 스냅 플레이트가 손상될 수 있습니다.

RFID 프린터에서 플라스틱 스냅 플레이트를 청소하려면 다음 단계를 따르십시오.



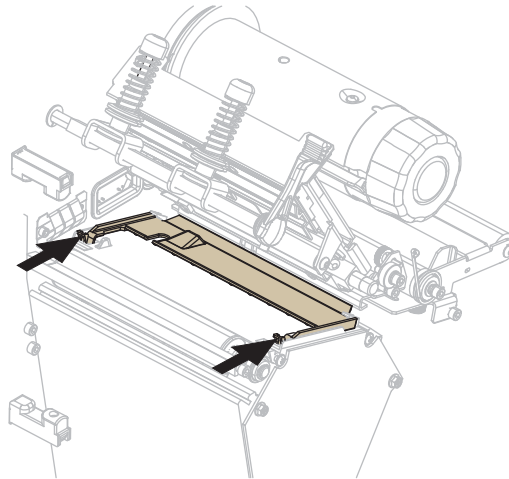
1. **주의** • 다음의 절차를 시행하기 전에 프린터를 끈 후 (O) 전원을 빼십시오.

프린터의 전원을 끄고 (O) AC 전원 커넥터와 모든 데이터 케이블을 제거하십시오.

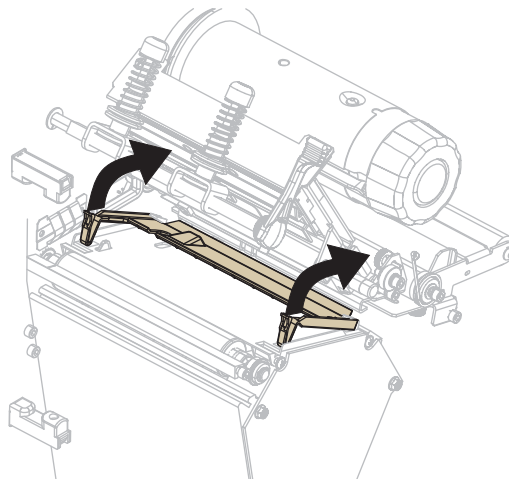
2. **주의** • 열려 있는 인쇄헤드 근처에서 작업을 하는 동안에는 반지, 시계, 목걸이, 인식표, 또는 인쇄헤드에 닿을 수 있는 어떠한 금속물도 착용하지 마십시오.

인쇄헤드를 열고 용지 및 리본 (사용하는 경우) 을 제거합니다.

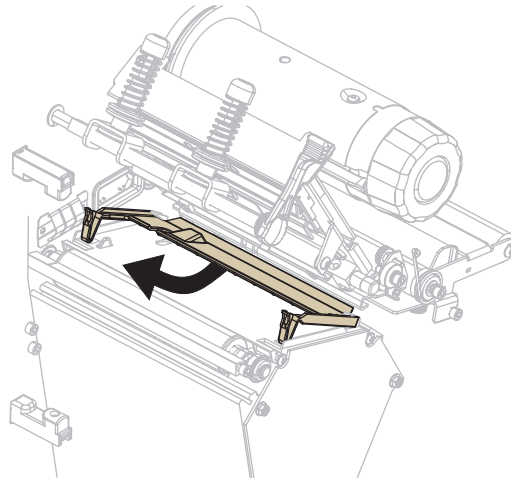
3. 스냅 플레이트의 측면에 있는 탭을 누릅니다.



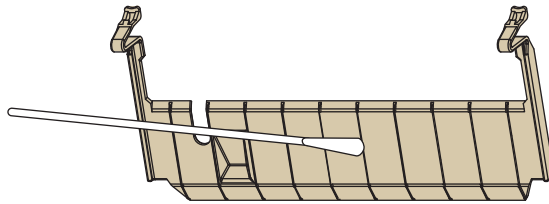
4. 스냅 플레이트의 전면을 위쪽으로 돌립니다.



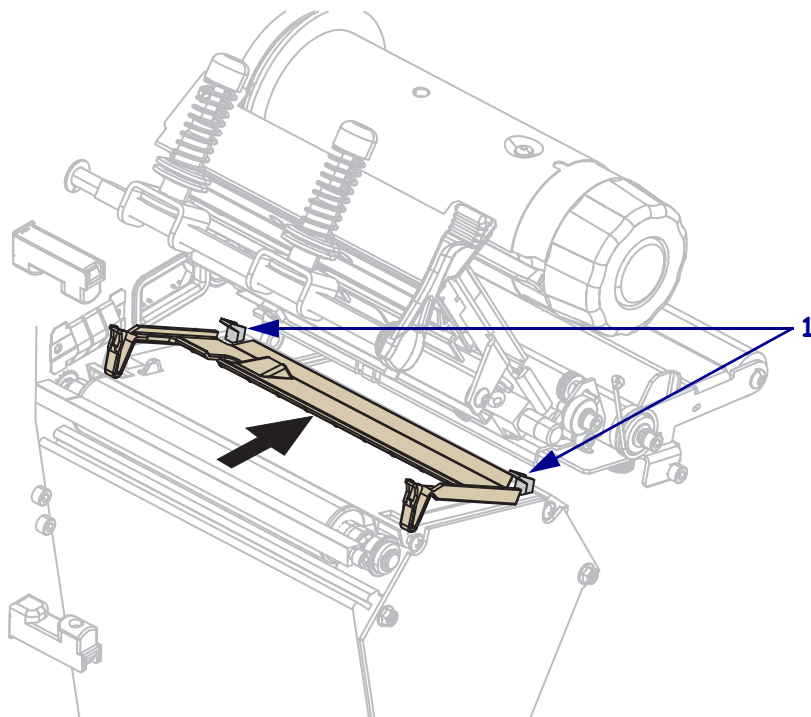
5. 프린터에서 스냅 플레이트를 제거합니다.



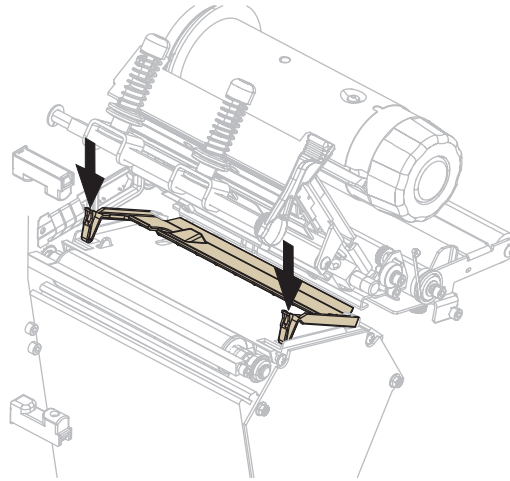
6. 예방용 유지보수 키트 (부품 번호 47362)에 있는 면봉을 사용하여 스냅 플레이트를 청소합니다. 예방용 유지 보수 키트 대신, 이소프로필 알코올 (최소 90%) 과 탈이온 용수 (최대 10%) 의 용액에 담긴 깨끗한 면봉이나 부드러운 천을 사용해도 됩니다. 솔벤트가 기화되도록 놓아둡니다.



7. 스냅 플레이트를 다시 설치하려면, 스냅 플레이트가 인코더 플레이트의 멈치 (1)에 닿을 때까지 프린터에 삽입합니다.



8. 탭을 눌러 스냅 플레이트를 잠궈서 장착합니다.



9. 용지 및 리본 (사용하는 경우) 을 다시 장착합니다.
10. 데이터 케이블과 AC 전원 코드를 다시 연결하고, 프린터를 켭니다 (I).

커터 청소

커터로 라벨을 깨끗하게 절단할 수 없거나 라벨과 함께 걸린 경우에는 커터를 청소하십시오.



주의 • 커터 날은 매우 날카롭습니다. 손가락으로 커터 날을 만지거나 문지르지 마십시오.

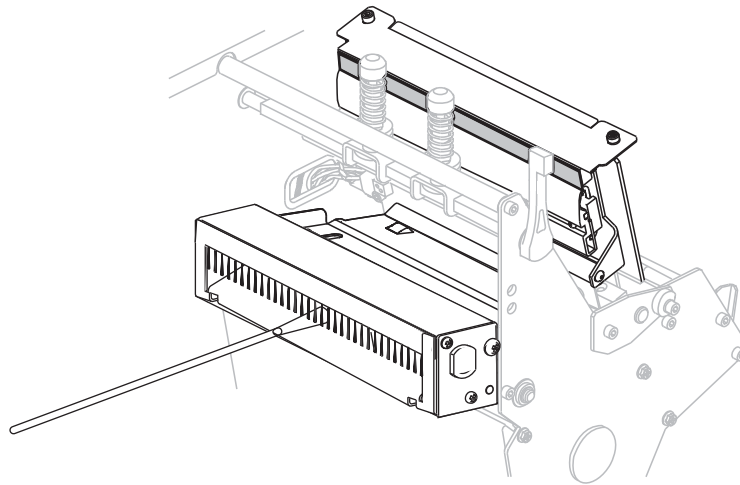
커터를 청소하려면 다음 단계를 따르십시오.



1. **주의** • 다음의 절차를 시행하기 전에 프린터를 끈 후 (O) 전원을 빼십시오.

프린터의 전원을 끄고 (O) AC 전원 커넥터와 모든 데이터 케이블을 제거하십시오.

2. 예방용 유지보수 키트(부품 번호 47362)에 있는 면봉을 사용하여 고정 커터 날을 청소합니다. 예방용 유지 보수 키트 대신, 이소프로필 알코올(최소 90%)과 탈이온 용수(최대 10%)의 용액에 담긴 깨끗한 면봉을 사용해도 됩니다. 솔벤트가 기화되도록 놓아둡니다.



3. 청소를 해도 라벨 파편이나 접착제가 제거되지 않으면 공인 서비스 기술자에게 문의하십시오.
4. 데이터 케이블과 AC 전원 코드를 다시 연결하고, 프린터를 켭니다 (I).

퓨즈 교체

따를 지침은 140Xi4, 170Xi4 및 220Xi4 프린터에만 해당됩니다. 110Xi4 에서 퓨즈는 사용자가 교체할 수 없습니다.



주의 • 이 절차를 시행하기 전에 AC 전원 스위치를 끈 후 (O) 전원 코드를 제거합니다.

본 프린터에서는 F5A, 250 V 의 메트릭 유형의 퓨즈 (5 × 20 mm IEC) 를 사용하고 있습니다. AC 전원 입력 모듈의 퓨즈 홀더에는 2 개의 승인된 퓨즈가 있습니다. 하나는 회로 안에 부착되어 있고 다른 하나는 예비 퓨즈입니다. 국제 안전 기구 (29 페이지의 그림 5 참조) 의 승인을 받은 인증 마크가 있는 퓨즈 끝의 캡이 씌워져 있어야 합니다.

오작동이 생긴 퓨즈를 교체하려면 다음 단계를 따르십시오.



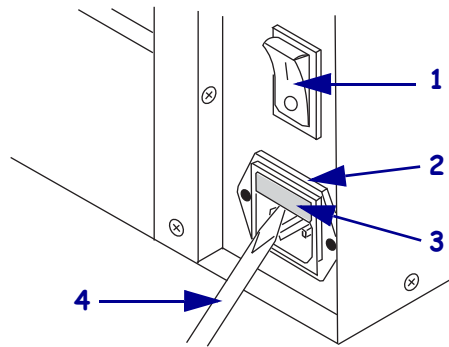
1. **주의** • 다음의 절차를 시행하기 전에 프린터를 끈 후 (O) 전원을 빼십시오.

프린터의 전원을 끄고 (O) AC 전원 커넥터와 모든 데이터 케이블을 제거하십시오.

2. 날이 작은 스크류드라이버나 이와 비슷한 도구를 사용하여 퓨즈 홀더를 제거합니다.

퓨즈 홀더는 프린터 뒷면 (그림 21) 에 있는 AC 전원 입력 모듈에 달려 있습니다.

그림 21 • AC 전원 입력 모듈



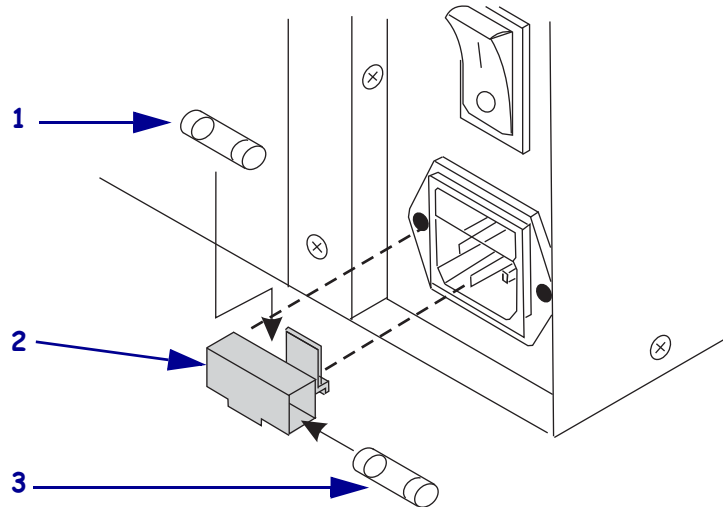
1	전원 스위치
2	퓨즈 홀더
3	AC 전원 입력 모듈
4	날이 작은 스크류드라이버

3. 오작동이 생긴 퓨즈를 제거하고 새 퓨즈를 회로 내부 위치에 설치합니다 (그림 22).



중요 • 예비 퓨즈를 사용하는 경우에는 공인된 Zebra 대리점에서 교체용 퓨즈를 주문하도록 하십시오. 예비 퓨즈는 원래 -회로 안에 들어있던 퓨즈와 정확히 똑같은 유형 및 비율이 되어야 합니다.

그림 22 • 퓨즈 위치



1	회로 내 퓨즈
2	퓨즈 홀더
3	예비 퓨즈

4. 퓨즈 홀더를 AC 전원 입력 모듈로 다시 물려줍니다.
5. 데이터 케이블과 AC 전원 코드를 다시 연결하고, 프린터를 켭니다 (I).



주 • 프린터의 전원이 들어오지 않는 경우에는 내부 부품에 손상이 발생했을 가능성이 있습니다. 공인된 서비스 기술자와 상의하십시오.



문제점 해결

본 장에서는 문제점 해결이 필요한 오류에 대한 정보를 제공합니다. 여러 가지 진단 테스트가 포함되어 있습니다.

목차

문제 해결 점검표	138
LCD 오류 메시지	139
인쇄 품질 문제점	145
보정 문제점	149
통신 문제점	150
리본 문제점	151
RFID 문제점	152
기타 프린터 문제점	155
프린터 진단	157
파워온 (Power-On) 자가 테스트	157
CANCEL(취소) 자가 테스트	158
PAUSE(일시 중지) 자가 테스트	159
FEED(급지) 자가 테스트	160
FEED(급지) 및 PAUSE(일시 중지) 자가 테스트	163
통신 진단 테스트	164
센서 프로파일	165

문제 해결 점검표

프린터의 오류 상태가 지속된다면, 이 점검표를 재검토하십시오.

- ❑ LCD에 오류 메시지가 표시되었습니까? 그렇다면 139 페이지의 *LCD 오류 메시지*를 참조하십시오.
- ❑ 비연속 라벨을 연속 라벨처럼 취급했습니까? 문제가 있는 경우 101 페이지의 *용지 및 리본 센서 감응도 보정*을 참조하십시오.
- ❑ 리본이 적절하게 장착되어 있을 때 CHECK RIBBON(리본 확인) 표시등이 켜져 있습니까? 그렇다면 101 페이지의 *용지 및 리본 센서 감응도 보정*을 참조하십시오.
- ❑ 인쇄 품질에 문제가 있습니까? 그렇다면 145 페이지의 *인쇄 품질 문제점*을 참조하십시오.
- ❑ 통신 문제가 있으십니까? 그렇다면 150 페이지의 *통신 문제점*을 참조하십시오.

라벨에 인쇄가 안되거나 제대로 급지가 되지 않는 경우 이 점검표를 검토하십시오.

- ❑ 정확한 유형의 라벨을 사용하고 있습니까? 31 페이지의 *용지 유형*에 나온 라벨의 유형을 재검토하십시오.
- ❑ 최대 인쇄 너비보다 좁은 라벨을 사용하고 계십니까? 94 페이지의 *인쇄 너비 설정*을 참조하십시오.
- ❑ 36 페이지의 *인쇄 모드 및 프린터 옵션* 및 69 페이지의 *리본 장착*에 있는 라벨 및 리본 장착 그림을 검토하십시오.
- ❑ 인쇄 헤드를 조정해야 합니까? 자세한 내용은 82 페이지의 *인쇄 헤드 압력 및 토글 위치 조정*을 참조하십시오.
- ❑ 센서를 보정해야 합니까? 자세한 내용은 101 페이지의 *용지 및 리본 센서 감응도 보정*을 참조하십시오.

위에 제시된 사항으로 문제가 개선되지 않는다면 이 점검표를 검토하십시오.

- ❑ 157 페이지의 *프린터 진단*에 있는 셀프 테스트를 한 번 이상 실행합니다. 테스트 결과의 문제를 확인하는 데 도움을 줍니다.
- ❑ 여전히 문제가 발생한다면 11 페이지의 *연락처*에 나온 고객 지원 정보를 참조하십시오.

LCD 오류 메시지

오류가 있는 경우 LCD 에 메시지가 표시됩니다. 표 11 에서 LCD 오류, 발생 가능한 원인 및 권장 해결책을 확인하십시오.

표 11 • LCD 오류 메시지


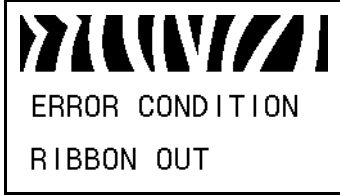
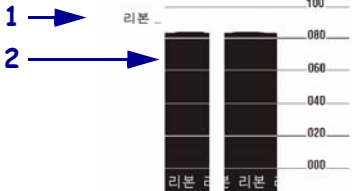




LCD 디스플레이 / 프린터상태	발생 가능한 원인	권장 해결책
 <p>ERROR(오류) 표시등이 깜빡입니다.</p>	<p>교체한 인쇄헤드는 순정 Zebra™ 인쇄헤드가 아닙니다.</p>	<p>순정 Zebra™ 인쇄헤드를 설치하십시오.</p>
 <p>프린터가 정지하고, RIBBON(리본) 표시등이 켜지고, ERROR(오류) 표시등이 깜빡입니다.</p>	<p>열전사 모드에서 리본이 장착되지 않았거나 잘못 장착되었습니다.</p>	<p>리본을 올바르게 장착해 주십시오. 69 페이지의 리본 장착을 참조하십시오.</p>
	<p>열전사 모드에서 리본 센서가 리본을 감지하지 못합니다.</p>	<ol style="list-style-type: none"> 리본을 올바르게 장착해 주십시오. 69 페이지의 리본 장착을 참조하십시오. 센서를 보정하십시오. 101 페이지의 용지 및 리본 센서 감응도 보정을 참조하십시오.
	<p>열전사 모드에서 용지가 리본 센서를 막고 있습니다.</p>	<ol style="list-style-type: none"> 용지를 올바르게 장착해 주십시오. 36 페이지의 인쇄 모드 및 프린터 옵션을 참조하십시오. 센서를 보정하십시오. 101 페이지의 용지 및 리본 센서 감응도 보정을 참조하십시오.
<p>열전사 모드에서 프린터가 리본이 정확히 장착되었는데도 리본을 탐지하지 못합니다.</p>	<ol style="list-style-type: none"> <p>센서 프로파일을 인쇄하십시오. 100 페이지의 인쇄 센서 프로파일을 참조하십시오. 리본 없음 임계치 (1) 는 리본이 탐지되는 것으로 표시된 검은 영역 (2) 을 넘어 너무 높습니다.</p>  <p>센서를 보정하거나 프린터 초기값을 로드합니다. 101 페이지의 용지 및 리본 센서 감응도 보정 또는 87 페이지의 LOAD DEFAULTS (기본값 로드) 를 참조하십시오.</p> 	

표 11 • LCD 오류 메시지 (계속)

LCD 디스플레이 / 프린터상태	발생 가능한 원인	권장 해결책
 <p>RIBBON(리본) 표시등이 켜지고 , ERROR(오류) 표시등이 깜박입니다 .</p>	<p>리본이 로드되어 있지만 프린터는 직접 열전사 모드로 설정되어 있습니다 .</p>	<p>직접 열전사 용지에는 리본이 필요 없습니다 . 직접 열전사 용지를 사용하는 경우에는 리본을 제거하십시오 . 이 오류 메시지는 인쇄에 영향을 줍니다 .</p> <p>리본이 있어야 하는 열전사 용지를 사용하는 경우에는 프린터를 열전사 모드로 설정하십시오 . 93 페이지의 인쇄 방법 선택을 참조하십시오 .</p>
 <p>프린터가 정지하고 , MEDIA(용지) 표시등이 켜지고 , ERROR(오류) 표시등이 깜박입니다 .</p>	<p>용지가 없거나 잘못 들어 있습니다 .</p> <p>용지 센서 오정렬</p> <p>프린터는 비연속 용지로 설정되어 있는데 연속 용지가 들어 있습니다 .</p>	<p>용지를 올바르게 장착해 주십시오 . 36 페이지의 인쇄 모드 및 프린터옵션을 참조하십시오 .</p> <p>용지 센서의 위치를 확인합니다 .</p> <p>적절한 용지 유형을 설정하거나 또는 현재 용지 유형에 맞도록 프린터를 재설정하고 보정을 실행합니다 .</p>
 <p>프린터가 작동을 멈추고 ERROR(오류) 표시등이 깜박입니다 .</p>	<p>인쇄 헤드가 완전히 닫히지 않았습니다 .</p> <p>헤드 오픈 센서가 올바르게 작동하지 않습니다 .</p>	<p>인쇄 헤드를 완전히 닫아줍니다 .</p> <p>서비스 기술자에게 전화하십시오 .</p>
 <p>ERROR(오류) 표시등이 깜박입니다 .</p>	<p>인쇄 헤드에 써미스터 오류가 있습니다 .</p>	<p>서비스 기술자에게 전화하십시오 .</p>

표 11 • LCD 오류 메시지 (계속)

LCD 디스플레이 / 프린터상태	발생 가능한 원인	권장 해결책
 WARNING HEAD COLD	 주의 • 인쇄헤드 데이터 또는 전원 케이블이 잘못 연결됐을 때 나올 수 있는 오류 메시지입니다. 인쇄 헤드가 심각한 화상을 초래할 정도로 뜨거울 수 있습니다. 인쇄 헤드를 식히십시오.	
 THERMISTOR FAULT	인쇄 헤드 데이터 케이블이 올바르게 연결되지 않았습니 다.	주의 • 이 절차를 실행하기 전에 프린터의 전 원을 꺼주십시오 (O). 끄지 않으면 인쇄 헤드 가 손상될 수 있습니다. 1. 프린터를 끕니다 (O). 2. 인쇄 헤드에서 데이터 케이블을 뺀고 난 후 다시 연결하십시오. 3. 케이블 커넥터가 인쇄 헤드 커넥터에 완전히 삽입되었는지 확인하십시오. 4. 프린터를 켜십시오 (I).
 ERROR CONDITION HEAD ELEMENT BAD	인쇄 헤드에 써미스터 오류 가 있습니다.	서비스 기술자에게 전화하십시오.

프린터가 작동을 멈추고
 ERROR(오류) 표시등이
 켜진 후 프린터가 3 가지 메
 시지 사이를 순환하게 됩니
 다.

표 11 • LCD 오류 메시지 (계속)





LCD 디스플레이 / 프린터상태	발생 가능한 원인	권장 해결책
 <p>WARNING HEAD COLD</p> <p>ERROR(오류) 표시등이 깜빡이는 동안 프린터가 인쇄합니다.</p>	<p> 주의 • 인쇄헤드 데이터 또는 전원 케이블이 잘못 연결됐을 때 나올 수 있는 오류 메시지입니다. 인쇄 헤드가 심각한 화상을 초래할 정도로 뜨거울 수 있습니다. 인쇄 헤드를 식히십시오.</p> <p>인쇄 헤드 온도가 최저 운영 온도에 다다르고 있습니다.</p> <p>인쇄 헤드 데이터 케이블이 올바르게 연결되지 않았습니다.</p>	<p>인쇄 헤드가 적절한 운영 온도가 될 때까지 계속 인쇄합니다. 오류가 계속된다면, 주변 온도가 적절한 인쇄 작업을 하기에 너무 낮을 수 있습니다. 프린터를 따뜻한 곳으로 옮기십시오.</p> <p>주의 • 이 절차를 실행하기 전에 프린터의 전원을 꺼주십시오 (O). 끄지 않으면 인쇄 헤드가 손상될 수 있습니다.</p> <ol style="list-style-type: none"> 1. 프린터를 끕니다 (O). 2. 인쇄 헤드에서 데이터 케이블을 뺀 후 다시 연결하십시오. 3. 케이블 커넥터가 인쇄 헤드 커넥터에 완전히 삽입되었는지 확인하십시오. 4. 프린터를 켜십시오 (I). <p>인쇄 헤드에 찌미스터 오류가 있습니다.</p> <p>서비스 기술자에게 전화하십시오.</p>
 <p>WARNING HEAD TOO HOT</p> <p>프린터가 작동을 멈추고 ERROR(오류) 표시등이 깜빡입니다.</p>	<p> 주의 • 인쇄헤드가 심각한 화상을 초래할 정도로 뜨거울 수 있습니다. 인쇄 헤드를 식히십시오.</p> <p>인쇄 헤드가 적정 온도를 넘었습니다.</p>	<p>프린터를 식히십시오. 인쇄 헤드의 부품이 적절한 운영 온도까지 식으면 인쇄 작업이 자동으로 시작됩니다.</p>

표 11 • LCD 오류 메시지 (계속)




LCD 디스플레이 / 프린터상태	발생 가능한 원인	권장 해결책
 <p>프린터가 멈췄습니다.</p>	<p>프린터가 메모리 조각 모음을 합니다.</p>	<p>주의 • 조각 모음을 하는 동안에는 절대로 프린터의 전원을 끄지 마십시오. 이렇게 하면 프린터가 손상될 수 있습니다.</p> <p>프린터가 조각 모음을 마칠 때까지 기다리십시오. 이 오류 메시지가 자주 나오는 경우에는 라벨 형식을 확인하십시오. 메모리를 자주 썼다 지우면 프린터가 조각 모음을 자주 하게 됩니다. 적절하게 코드 된 라벨 형식을 사용하면 보통 조각 모음을 자주 하지 않아도 됩니다.</p> <p>이 오류 메시지가 계속 지속되면 기술 지원 센터로 연락하십시오. 프린터를 수리해야 합니다.</p>
 <p>프린터가 작동을 멈추고 ERROR(오류) 표시등이 깜빡입니다.</p>	 <p>주의 • 커터 날은 매우 날카롭습니다. 손가락으로 커터날을 만지거나 문지르지 마십시오.</p> <p>커터날은 용지 경로에 있습니다.</p>	<p>프린터의 전원을 끄고 프린터의 전원 코드를 빼십시오. 커터 모듈에 부스러기가 있는지 확인하고 청소를 해야 하는 경우에는 134 페이지의 커터 청소에 있는 지침을 따르십시오.</p>

표 11 • LCD 오류 메시지 (계속)

LCD 디스플레이 / 프린터상태	발생 가능한 원인	권장 해결책
	<p>오류 메시지의 두 번째 줄에 상세히 나와있는 기능을 수행하기에는 메모리가 모자랍니다.</p>	<p>프린터 매개 변수 또는 라벨 형식을 조정하여 프린터의 메모리를 약간 비워주십시오. 메모리를 비우기 위해서는 인쇄 너비를 초기값으로 놓아두지 말고 실제 라벨 너비로 조정하는 것이 좋습니다. 94 페이지의 인쇄 너비 설정을 참조하십시오.</p>
		<p>FLASH 메모리 또는 PCMCIA 카드와 같은 장치가 설치되고 쓰기 보호되어 있거나 공간을 모두 사용하지 않았음을 확인하십시오.</p>
		<p>설치되지 않았거나 사용할 수 없는 장치로 데이터를 이끌지 않도록 하십시오.</p>
		<p>특정 기능에 관한 자세한 정보는 유지 보수 설명서를 참조하십시오.</p>
		
		

인쇄 품질 문제점

표 12는 인쇄 품질 문제, 발생 가능한 원인 및 권장 해결책을 보여줍니다.

표 12 • 인쇄 품질 문제

문제	발생 가능한 원인	권장 해결책
일반적 인쇄 품질 문제	프린터에 부정확한 인쇄 속도가 설정되었습니다.	최적의 인쇄 품질을 위해서는 용지, 드라이버 또는 소프트웨어를 통해 응용 프로그램에 가능한 한 가장 느린 인쇄 속도를 설정해야 합니다. 91 페이지의 <i>Print Speed(인쇄 속도) 조정</i> 을 참조하십시오. 160 페이지의 <i>FEED(급지) 자가 테스트</i> 를 실행해도 됩니다.
	응용 프로그램에 부적절한 라벨 및 리본을 함께 사용하고 있습니다.	<ol style="list-style-type: none"> 호환되는 조합을 찾기 위해 다른 유형의 용지 또는 리본으로 바꿔 보십시오. 필요한 경우 자세한 내용 및 도움말은 예 문의하십시오.
	프린터에 부정확한 농도 레벨이 설정되었습니다.	최적의 인쇄 품질을 얻으려면 제어판, 드라이버 또는 소프트웨어를 사용하여 응용 프로그램에 가능한 가장 낮은 농도를 설정해야 합니다. 91 페이지의 <i>Print Speed(인쇄 속도) 조정</i> 을 참조하십시오. 최적의 농도 설정을 결정하기 위해 160 페이지의 <i>FEED(급지) 자가 테스트</i> 를 실행해도 됩니다.
	인쇄 헤드가 오염되었습니다.	인쇄 헤드를 청소하십시오. 122 페이지의 <i>인쇄 헤드 및 플래튼 롤러 청소</i> 를 참조하십시오.
	인쇄 압력이 부정확하거나 일치하지 않습니다.	적절한 인쇄 품질을 얻으려면 최소한의 인쇄 헤드 압력으로 설정하십시오. 82 페이지의 <i>인쇄 헤드 압력 및 토글 위치 조정</i> 을 참조하십시오.
	인쇄 헤드의 균형이 맞지 않습니다.	서비스 기술자에게 전화하십시오.
몇몇 라벨에서 길게 인쇄가 되지 않은 부분이 나타났습니다.	인쇄 부품이 손상되었습니다.	서비스 기술자에게 전화하십시오.
	리본이 주름졌습니다.	본 표의 리본 주름 발생 원인 및 해결책을 참조하십시오.

표 12 • 인쇄 품질 문제 (계속)

문제	발생 가능한 원인	권장 해결책
주름진 리본	리본 시스템에 리본이 잘못 공급되었습니다.	리본을 똑바로 넣어주십시오. 69 페이지의 리본 장착 을 참조하십시오.
	부정확한 타는 온도	양호한 인쇄 품질을 유지하기 위해 농도를 최대한 낮게 설정하십시오. 91 페이지의 인쇄 어둡기 조정 을 참조하십시오.
	인쇄 압력이 부정확하거나 일정치 않습니다.	적절한 인쇄 품질을 얻으려면 최소한의 인쇄 헤드 압력으로 설정하십시오. 82 페이지의 인쇄헤드 압력 및 토글 위치 조정 을 참조하십시오.
	용지가 올바르게 않게 공급되어서 한 쪽으로 " 밀립니다 ".	용지 가이드를 조정하여 용지가 가지런하도록 확인, 또는 서비스 기술자에게 전화를 하십시오.
	스트립 플레이트를 조정해야 합니다.	서비스 기술자에게 전화하십시오.
	인쇄 헤드를 수직 조정해야 합니다.	서비스 기술자에게 전화하십시오.
	인쇄 헤드의 균형이 맞지 않습니다.	서비스 기술자에게 전화하십시오.
	인쇄 헤드 및 플래튼 롤러를 다시 정렬해야 합니다.	서비스 기술자에게 전화하십시오.
빈 라벨에 얇고 가는 회색 선이 있습니다.	리본이 주름졌습니다.	본 표의 리본 주름 발생 원인 및 해결책을 참조하십시오.
전체 라벨이 너무 흐리게 또는 너무 진하게 인쇄되었습니다.	고속-작동에 맞도록 제작된 용지가 아닙니다.	고속 작동용으로 권장되는 소모품으로 교체하십시오.
	응용 프로그램에 맞지 않는 용지 및 리본을 함께 사용하고 있습니다.	<ol style="list-style-type: none"> 호환되는 조합을 찾기 위해 다른 유형의 용지 또는 리본으로 바꿔 보십시오. 필요한 경우, 공인된 Zebra 판매 업체 또는 대리점에 문의하십시오.
	열 전사 용지에 리본을 사용하고 있습니다.	직접 열전사 용지에는 리본을 사용할 필요가 없습니다. 직접 열전사 용지를 사용하고 있는지 확인하려면 33 페이지의 리본 사용 시기 에 있는 라벨 굵기 테스트를 해 보십시오.
	인쇄 압력이 부정확하거나 일정치 않습니다.	압력을 최소치로 설정하십시오. 82 페이지의 인쇄헤드 압력 및 토글 위치 조정 을 참조하십시오.
라벨의 희미한 마크	용지 또는 리본이 고속 작동에 맞도록 만들어진 것이 아닙니다.	고속 작동용으로 권장되는 소모품으로 교체하십시오.

표 12 • 인쇄 품질 문제 (계속)

문제	발생 가능한 원인	권장 해결책
등록 실수 / 라벨 건너 뛴	프린터의 보정을 하지 않았습 니다 .	프린터를 재보정합니다 .
	용지 센서가 정위치에 있지 않습니다 .	용지 센서를 올바른 위치에 장착하십시오 .. 78 페이지의 전사용지 센서 조정 을 참조하십 시오 .
	부적합한 라벨 형식입니다 .	정확한 라벨 형식을 사용하십시오 .
라벨 3 개 중 하나가 잘못 등록 및 잘못 인 쇄되었습니다 .	플래튼 롤러가 더럽습니다 .	122 페이지의 인쇄헤드 및 플래튼 롤러 청소 를 참조하십시오 .
	용지 센서가 올바른 위치에 있지 않습니다 .	용지 센서를 올바른 위치에 장착하십시오 . 78 페이지의 전사용지 센서 조정 을 참조하십 시오 .
	용지가 사양에 맞지 않습니 다 .	사양에 맞는 용지를 사용하십시오 .
양식 상단 위치에 수 직 드리프트가 있습 니다 .	프린터의 보정이 더 이상 유 효하지 않습니다 .	프린터를 보정하십시오 . 101 페이지의 용지 및 리본 센서 감응도 보정 을 참조하십시오 .
	일반적인 프린터 작동 중에 수직 드리프트가 발생했습니 다 .  주 • ± 4 부터 6 도트 열 (약 0.5 mm) 까지의 수직 드리프트는 일반 허용 오차 내에 있습 니다 .	프린터를 보정하십시오 . 101 페이지의 용지 및 리본 센서 감응도 보정 을 참조하십시오 .
	플래튼 롤러가 더럽습니다 .	플래튼 롤러를 청소합니다 . 122 페이지의 인 쇄헤드 및 플래튼 롤러 청소 를 참조하십시오 .

표 12 • 인쇄 품질 문제 (계속)

문제	발생 가능한 원인	권장 해결책
수직 이미지 또는 라벨 드리프트	프린터가 비연속 라벨을 사용하고 있는데 연속 모드로 구성되어 있습니다.	프린터를 비연속 모드로 구성하고 필요한 경우, 보정을 실행합니다.
	용지 센서의 위치가 잘못되었습니다.	단일 / 연속 라벨 내부 간격을 읽을 수 있도록 용지 센서가 정확한 위치에 있는지 확인하십시오. 78 페이지의 <i>전사 용지 센서 조정</i> 을 참조하십시오.
	용지 센서가 부적절하게 보정되었습니다.	101 페이지의 <i>용지 및 리본 센서 감응도 보정</i> 을 참조하십시오.
	플래튼 롤러가 더럽습니다.	플래튼 롤러를 청소합니다. 122 페이지의 <i>인쇄 헤드 및 플래튼 롤러 청소</i> 를 참조하십시오.
	인쇄 헤드 압력 설정이 부적절합니다 (토글).	인쇄 헤드 압력을 조정하여 적절히 작동하도록 하십시오.
	용지가 잘못 장착되었습니다.	프린터에 적절히 공급되었는지 확인합니다.
	비호환 용지	라벨 내부 간격 또는 홈이 2 에서 4 mm 이고 계속해서 들어가 있는지 확인합니다. 운영 모드 최소 사양을 넘지 않는 용지이어야 합니다.
라벨에 인쇄된 바코드가 스캔되지 않습니다.	인쇄가 너무 흐리거나 진하기 때문에 바코드가 세부 사항에 포함되지 않았습니다.	160 페이지의 <i>FEED(급지) 자가 테스트</i> 를 실행하십시오. 필요한 경우 어둡기 또는 인쇄 속도 설정을 조정합니다.
	바코드 주변에 충분한 빈 공간이 없습니다.	라벨에 다른 인쇄 부분과 바코드 사이, 그리고 바코드와 라벨 끝과의 사이에 최소한 3.2mm(1/8 인치) 정도의 간격을 남겨두십시오.

보정 문제점

표 13 은 보정 문제 , 발생 가능한 원인 및 권장 해결책을 보여줍니다 .

표 13 • 보정 문제

문제	발생 가능한 원인	권장 해결책
라벨의 인쇄 등록을 상실했습니다. 등록 양식 상단에 과도한 수직 드리프트가 있습니다.	플래튼 롤러가 오염되었습니다.	122 페이지의 인쇄헤드 및 플래튼 롤러 청소의 지침에 따라 플래튼 롤러를 청소합니다.
	용지 가이드가 제자리에 없습니다.	용지 가이드가 제자리에 있는지 확인합니다.
	용지 유형이 잘못 설정되었습니다.	프린터의 정확한 용지 유형 (비연속 또는 연속) 을 설정합니다. 93 페이지의 용지 유형 설정을 참조하십시오.
자동 보정 실패.	용지 또는 리본이 잘못 장착되어 있습니다.	용지 및 리본이 올바르게 장착되었는지 확인합니다.
	센서가 용지 또는 리본을 감지할 수 없습니다.	프린터를 수동으로 보정합니다. 101 페이지의 용지 및 리본 센서 감응도 보정을 참조하십시오.
	센서가 오염되었거나 위치가 잘못되었습니다.	센서가 깨끗한 상태이고 올바른 자리에 있는지 확인합니다.

통신 문제점

표 14 에서 통신 문제점, 발생 가능한 원인 및 권장된 해결책을 확인합니다.

표 14 • 통신 문제

문제	발생 가능한 원인	권장 해결책
라벨 형식을 프린터로 전송했지만 인식을 하지 못합니다. DATA(데이터) 표시등이 깜빡이지 않습니다.	통신 매개 변수가 정확하지 않습니다.	프린터 드라이버 또는 소프트웨어 통신 설정을 확인하십시오 (해당하는 경우).
		직렬 통신을 사용하는 경우에는 제어판 메뉴에서 직렬 포트 설정을 확인하십시오. 102 페이지의 직렬 통신 설정을 참조하십시오.
		직렬 통신을 사용하는 경우에는 널 모뎀 케이블 또는 널 모뎀 어댑터를 사용하여야 합니다.
		제어판 메뉴를 사용하여 프로토콜 설정을 확인하십시오. NONE(없음) 으로 설정되어 있어야 합니다. 103 페이지의 프로토콜 설정을 참조하십시오.
라벨 형식을 프린터로 전송했습니다. 몇 개의 라벨이 인쇄된 후 프린터가 건너뛰기, 위치 오류 또는 찌그러진 이미지를 라벨에 인쇄합니다.	직렬 통신 설정이 정확하지 않습니다.	흐름 제어 설정이 일치하는지 확인합니다.
		통신 케이블 길이를 확인합니다. 요구 사항에 대해서는 23 페이지의 표 3 을 참조하십시오.
		프린터 드라이버 또는 소프트웨어 통신 설정을 확인하십시오 (해당하는 경우).
라벨 형식을 프린터로 전송했지만 인식하지 못합니다. DATA(데이터) 표시등이 깜빡이긴 하지만 인쇄는 되지 않습니다.	프린터에 설정된 접두어 및 구분 문자가 라벨 형식과 일치하지 않습니다.	접두어 및 구분 문자를 확인합니다. 요구 사항에 대해서는 105 페이지의 형식 접두어 설정 및 105 페이지의 구분 문자 설정을 참조하십시오.
		프린터에 정확하지 않은 데이터가 전송되었습니다.
	프린터에 정확하지 않은 데이터가 전송되었습니다.	컴퓨터의 통신 설정을 확인합니다. 이 설정이 프린터 설정과 일치하도록 합니다.
ZPL II 가 사용 중인지 확인하십시오.		
		문제가 계속된다면 ^CC, ^CT 및 ^CD 에 대한 변경사항을 ZPL II 형식에서 확인하십시오.

리본 문제점

표 15는 리본과 관련하여 발생한 문제, 발생 가능한 원인 및 권장된 해결책을 명시하고 있습니다.

표 15 • 리본 문제점

문제	발생 가능한 원인	권장 해결책
리본이 파손 또는 녹았습니다.	어둡기 설정이 너무 높습니다.	<ol style="list-style-type: none"> 어둡기 설정을 낮춥니다. 인쇄 헤드를 완전히 청소합니다.
리본이 떨어졌는데도 프린터가 감지하지 못합니다.	프린터가 리본 없이 보정되었습니다. 그 다음에, 사용자가 프린터를 재보정하거나 프린터 기본값을 로드하지 않은 상태로 리본을 삽입했습니다.	리본을 사용하여 프린터를 보정하거나, 프린터 기본값을 로드하십시오. 101 페이지의 용지 및 리본 센서 감응도 보정 을 참조하십시오.
열 전사 모드에서 프린터는 리본이 정확히 장착된 경우에도 리본을 탐지하지 못합니다.		
리본이 정상적으로 로드되어 있지만 리본 경고등에 불이 들어와 있습니다.	사용 중인 라벨과 리본에 맞도록 프린터를 보정하지 않았습니다.	101 페이지의 용지 및 리본 센서 감응도 보정 의 보정 절차를 실행하십시오.

RFID 문제점

표 16은 RFID 프린터와 관련하여 발생한 문제, 발생 가능한 원인 및 권장된 해결책을 명시하고 있습니다. RFID에 대한 자세한 내용은 *RFID 프로그래밍 가이드*를 참조하십시오. 본 설명서의 사본은 <http://www.zebra.com/manuals> 또는 프린터에 동봉된 CD에 있습니다.

표 16 • RFID 문제점

문제점	발생 가능한 원인	권장 해결책
RFID 기능의 프린터가 모든 라벨을 거부합니다.	프린터가 사용 중인 RFID 라벨에 맞도록 보정되지 않았습니다.	프린터를 수동으로 보정하십시오. 101 페이지의 <i>용지 및 리본 센서 감응도 보정</i> 을 참조하십시오.
	프린터가 잘못된 태그 유형으로 설정되어 있습니다.	올바른 태그 유형을 설정하십시오. 작업 지침은 <i>RFID 프로그래밍 가이드</i> 를 참조하십시오.
	프린터가 RFID 리더와 통신할 수 없습니다.	<ol style="list-style-type: none"> 1. 프린터를 끕니다 (O). 2. 10 초간 기다립니다. 3. 프린터를 켭니다 (I). 4. 문제점이 계속 발생하면 RFID 리더 오류이거나 RFID 리더와 프린터 사이의 연결이 느슨한 경우입니다. 기술 지원부 또는 공인 Zebra RFID 서비스 기술자에게 도움을 요청하십시오.
	사용자의 라벨 디자이너 소프트웨어에 맞지 않는 설정입니다.	소프트웨어 설정은 프린터 설정에 우선합니다. 소프트웨어와 프린터 설정이 일치하도록 하십시오.
	특히 사용 중인 태그가 프린터 사양을 만족시키는 경우, 잘못된 프로그래밍 위치를 사용하고 있습니다.	<p>필요에 따라 다음 중 하나 이상을 실행하십시오.</p> <ul style="list-style-type: none"> • ^RS 명령을 사용하거나 사용자의 라벨 디자이너 소프트웨어의 프로그램 위치 설정을 사용하여 현재 프로그래밍 위치를 확인합니다. 위치가 잘못된 경우, 설정을 변경하십시오. 자세한 정보는 <i>RFID 프로그래밍 가이드</i>를 참조하십시오. • RFID TAG CALIB 매개 변수에 RESTORE를 선택하십시오 (작업 지침은 <i>RFID 프로그래밍 가이드</i>를 참조하십시오).
	올바르지 않은 RFID ZPL 또는 SGD 명령을 전송 중입니다.	RFID의 ZPL 및 SGD 명령에 대한 자세한 정보는 <i>RFID 프로그래밍 가이드</i> 를 참조하십시오.
	다른 RF 소스로부터 무선 주파수 (RF) 간섭 현상이 발생합니다.	<p>필요에 따라 다음 중 하나 이상을 실행하십시오.</p> <ul style="list-style-type: none"> • 프린터가 고정식 RFID 리더 또는 기타 RF 소스로부터 멀리 떨어지도록 하십시오. • RFID 프로그램이 진행되는 동안에는 항상 미디어 도어가 닫혀 있도록 하십시오.

표 16 • RFID 문제점 (계속)

문제점	발생 가능한 원인	권장 해결책
양품 수율이 낮습니다. 롤당 너무 많은 RFID 태그가 불량입니다.	RFID 라벨이 프린터의 사양 내에 있지 않습니다. 즉, 트랜스폰더가 지속적인 프로그램 가능한 영역에 있지 않습니다.	라벨이 사용자의 프린터에 대한 트랜스폰더 위치 사양을 만족하는지 확인하십시오. 트랜스폰더 위치 정보에 대한 내용은 http://www.zebra.com/transponders 를 참조하십시오. 자세한 정보는 <i>RFID 프로그래밍 가이드</i> 또는 공인 Zebra RFID 판매업체에 문의하십시오.
	일부 RFID 태그는 타제품보다 민감하고 특별한 프린터 설정을 요구하는 경우도 있습니다.	<ol style="list-style-type: none"> 1. 프린터가 올바른 인쇄 전력으로 설정되어 있는지 확인하십시오. 작업 지침은 <i>RFID 프로그래밍 가이드</i>를 참조하십시오. 2. 필요한 경우에는 ^HR 명령을 수동으로 실행해서 트랜스폰더 위치를 보정할 수 있습니다. 3. 문제점이 지속되는 경우, 다른 유형의 태그를 사용해 보십시오. 자세한 정보는 <i>RFID 프로그래밍 가이드</i> 또는 공인 Zebra RFID 판매업체에 문의하십시오.
	RFID 태그 유형에 대해 올바른지 않은 판독 및 기록 전력이 입력됩니다.	RFID 읽기 및 쓰기 전력 수준을 변경하십시오. 작업 지침은 <i>RFID 프로그래밍 가이드</i> 를 참조하십시오.
	다른 RF 소스로부터 무선 주파수 (RF) 간섭 현상이 발생합니다.	필요에 따라 다음 중 하나 이상을 실행하십시오. <ul style="list-style-type: none"> • 프린터를 고정식 RFID 리더로부터 멀리 떨어지도록 하십시오. • RFID 프로그램이 진행되는 동안에는 항상 미디어 도어가 닫혀 있도록 하십시오.
	프린터가 오래된 버전의 프린터 펌웨어 및 리더 펌웨어를 사용하고 있습니다.	http://www.zebra.com/firmware 를 방문하셔서 최신 펌웨어를 참조하십시오.
프린터가 RFID 인레이에서 중지됩니다.	프린터가 라벨 길이를 라벨간격까지가 아니라 RFID 인레이까지만 설정했습니다.	<ol style="list-style-type: none"> 1. MEDIA POWER UP 및 HEAD CLOSE 매개 변수에는 FEED 를 선택하십시오 (106 페이지의 용지 전원 켜기 옵션 선택 또는 107 페이지의 헤드 닫기 옵션 선택 참조). 2. 프린터를 수동으로 보정하십시오. 101 페이지의 용지 및 리본 센서 감응도 보정을 참조하십시오.
사용자가 프린터 또는 리더 펌웨어를 다운로드하려고 시도하면 DATA(데이터) 표시 등이 무제한 점멸합니다.	다운로드가 성공하지 못했습니다. 최상의 결과를 얻기 위해 펌웨어를 다운로드하기 전에 프린터의 전원을 껐다가 켜십시오.	<ol style="list-style-type: none"> 1. 프린터를 끕니다 (O). 2. 10 초간 기다립니다. 3. 프린터를 켭니다 (I). 4. 펌웨어를 다시 다운로드해 보십시오. 5. 문제점이 계속되면, 기술 지원부에 문의하십시오.

표 16 • RFID 문제점 (계속)

문제점	발생 가능한 원인	권장 해결책
<p>RFID 매개 변수가 Setup(설정) 모드에서 나타나지 않고, RFID 정보는 프린터 구성 라벨에 표시되지 않습니다.</p> <p>프린터는 올바르게 프로그래밍되지 않은 RFID 라벨을 거절하지 않습니다.</p>	<p>프린터가 전원이 꺼진 후 (O) 너무 빠르게 다시 켜져서 (I) RFID 리더가 정상적으로 초기화할 수 없습니다.</p>	<p>프린터 전원을 끈 후에 최소 10 초간 기다리고 다시 켜십시오.</p> <ol style="list-style-type: none"> 1. 프린터를 끕니다 (O). 2. 10 초간 기다립니다. 3. 프린터를 켭니다 (I). 4. Setup(설정) 모드의 RFID 매개 변수에서 새로운 구성 라벨에 대한 RFID 정보를 확인하십시오.
	<p>잘못된 버전의 프린터 또는 리더 펌웨어가 프린터에 로드되어 있습니다.</p>	<ol style="list-style-type: none"> 1. 프린터에 올바른 펌웨어 버전이 로드되어 있는 것을 확인하십시오. 자세한 정보는 <i>RFID 프로그래밍 가이드</i>를 참조하십시오. 2. 필요하면 올바른 프린터 또는 리더 펌웨어를 다운로드하십시오. 3. 문제점이 계속되면, 기술 지원부에 문의하십시오.
	<p>프린터가 RFID 서브시스템과 통신할 수 없습니다.</p>	<ol style="list-style-type: none"> 1. 프린터를 끕니다 (O). 2. 10 초간 기다립니다. 3. 프린터를 켭니다 (I). 4. 문제점이 계속 발생하면 RFID 리더 오류이거나 RFID 리더와 프린터 사이의 연결이 느슨한 경우입니다. 기술 지원부 또는 공인 서비스 기술자에게 도움을 요청하십시오.
	<p>프린터에는 RFID 를 사용할 수 있지만, 리더가 설치되어 있지 않습니다.</p>	<p>공인 Zebra RFID 판매업체에 연락하셔서 프린터용 리더를 구하십시오.</p>

기타 프린터 문제점

표 17에서 프린터의 기타 문제, 발생 가능한 원인 및 권장 해결책을 확인하십시오.

표 17 • 기타 프린터 문제점

문제	발생 가능한 원인	권장 해결책
LCD에 읽을 수 없는 언어가 표시됩니다.	언어 매개 변수가 제어판 또는 펌웨어 명령으로 변경되었습니다.	<ol style="list-style-type: none"> 구성 모드로 들어가려면 SETUP(설정)/EXIT(나가기)를 누릅니다. MINUS(마이너스)(-)를 누릅니다. 프린터는 현재 사용하는 언어에서 LANGUAGE<언어> 매개 변수를 표시합니다. 표시된 캐릭터를 알아볼 수 없다 하더라도 다른 언어로 스크롤 할 수 있습니다. PLUS(플러스)(+) 또는 MINUS(마이너스)(-)를 눌러 읽을 수 있는 언어를 발견할 때까지 스크롤한 후 선택하십시오. SETUP(설정)/EXIT(나가기)를 누릅니다. LCD에는 원래 언어로 SAVE CHANGES<변경 사항 저장>가 표시됩니다. NEXT(다음)/SAVE(저장)를 눌러 구성 모드를 나간 후 변경 사항을 저장합니다 (언어를 변경하지 않은 경우, 이전 단계에서 PLUS(플러스)(+) 또는 MINUS(마이너스)(-)를 눌러 다른 저장 옵션을 스크롤해야 할 수도 있습니다). 원하는 언어를 찾을 때까지 필요하면 이 단계를 반복하십시오.
LCD에 글자 또는 글자의 일부분이 누락되어 보입니다.	LCD를 교체해야 합니다.	서비스 기술자에게 전화하십시오.

표 17 • 기타 프린터 문제점 (계속)

문제	발생 가능한 원인	권장 해결책
매개 변수 설정을 변경했는데 적용이 되지 않습니다.	매개 변수가 올바르게 설정되지 않았습니다.	1. 매개 변수를 설정하여 영구 저장합니다. 2. 프린터의 전원을 껐다가 (O) 다시 켭니다 (I).
	펌웨어가 매개 변수의 변경 기능을 켜졌습니다.	프로그래밍 가이드에서 프린터 언어의 사용 방법을 참조하거나 서비스 기술자에게 전화하십시오.
	펌웨어 명령어가 매개 변수를 다시 이전 설정으로 변경했습니다.	프로그래밍 가이드에서 프린터 언어의 사용 방법을 참조하거나 서비스 기술자에게 전화하십시오.
	문제가 지속되는 경우, 메인 로직 보드에 문제가 있을 수 있습니다.	서비스 기술자에게 전화하십시오.
프린터가 라벨 상단 감지 또는 보정에 실패했습니다.	프린터가 사용 중인 라벨을 보정하지 않았습니다.	101 페이지의 용지 및 리본 센서 감응도 보정의 보정 절차를 실행합니다.
	프린터가 연속 용지로 구성되어 있습니다.	용지 유형을 비연속 용지로 설정합니다. 93 페이지의 용지 유형 설정을 참조하십시오.
	드라이버 또는 소프트웨어 구성이 올바로 설정되지 않았습니다.	드라이버 또는 소프트웨어 설정이 프린터 구성을 덮어쓸 수 있는 명령을 내립니다. 드라이버 또는 소프트웨어 용지 관련 설정을 확인합니다.
비연속 라벨이 연속 라벨처럼 사용되었습니다.	프린터가 사용 중인 용지를 보정하지 않았습니다.	101 페이지의 용지 및 리본 센서 감응도 보정의 보정 절차를 실행합니다.
	프린터가 연속 용지로 구성되어 있습니다.	용지 유형을 비연속 용지로 설정합니다. 93 페이지의 용지 유형 설정을 참조하십시오.
모든 표시등이 들어왔는데, LCD에는 아무 것도 나타나지 않고 프린터는 잠겨 있습니다.	내장 전기 부품 또는 펌웨어 오류입니다.	서비스 기술자에게 전화하십시오.
전원 자가 테스트를 진행 중인데 프린터가 잠겨 있습니다.	메인 로직 보드 오류입니다.	서비스 기술자에게 전화하십시오.

프린터 진단

자가 테스트 및 기타 진단 방법은 프린터의 상태에 대한 구체적인 정보를 보여줍니다. 자가 테스트를 하면 샘플 인쇄물이 인쇄되고 프린터의 작동 상태를 결정하는 데 도움이 되는 구체적인 정보를 얻을 수 있습니다. 가장 일반적으로 사용되는 것은 전원 및 자가 테스트 CANCEL(취소)입니다.



중요 • 자가 테스트를 할 때는 용지 너비를 모두 사용합니다. 용지의 너비가 충분치 않은 경우, 테스트 라벨이 플레튼 롤러에 인쇄될 수 있습니다. 이런 일을 방지하기 위해 94 페이지의 **인쇄 너비 설정**을 사용하여 인쇄 너비를 확인하고 이 너비가 현재 사용하는 용지에 적절한 너비가 되도록 하십시오.

자가 테스트는 특정 제어판의 키 또는 프린터의 전원이 켜져 있는 동안 **(I)** 키 조합을 사용하여 활성화할 수 있습니다. 표시등이 처음 꺼질 때까지 키를 계속 누르십시오. 선택된 자가 테스트는 전원 자가 테스트가 끝난 후 자동으로 시작됩니다.



주 •

- 이런 자가 테스트를 실시할 때는 호스트에서 프린터로 데이터를 전송하지 않습니다.
- 용지가 인쇄된 라벨보다 짧은 경우, 테스트 라벨은 다음 라벨로 이어집니다.
- 완료 전에 자가 테스트를 취소하는 경우에는 항상 프린터의 전원을 끄고 **(O)** 난 후 다시 켜서 **(I)** 프린터를 재설정하십시오.
- 프린터가 어플리케이션 모드에 있고 어플리케이션이 라이너를 감아올리는 경우, 작업자는 라벨이 사용 가능할 때 수동으로 라벨을 제거해야 합니다.

파워온 (Power-On) 자가 테스트

전원 자가 테스트 (POST)는 매번 프린터의 전원을 켤 때 **(I)** 마다 실행됩니다. 테스트를 진행하는 동안, 정상 작동되는지 확인하기 위해 제어판 표시등 **(LED)**이 켜졌다 꺼집니다. 자가 테스트의 마지막에는 **POWER(전원) LED**만 켜지게 됩니다. 전원 자가 테스트가 완료되면, 용지가 적절한 위치로 밀려 나옵니다.

전원 자가 테스트를 시작하려면 다음 단계를 완료하십시오.

1. 프린터를 켭니다 **(I)**.

POWER(전원) LED가 깜빡입니다. 다른 제어판 **LED** 및 **LCD** 모니터가 작동하고 개별 테스트의 결과를 표시합니다. 전원 자가 테스트 **(POST)**가 진행되는 동안 모든 메시지는 영어로 표시됩니다. 하지만 테스트가 실패하면 그 결과 메시지는 각종 언어를 통해 순차적으로 표시됩니다.

CANCEL(취소) 자가 테스트

자가 테스트 CANCEL(취소) 는 구성 라벨을 인쇄합니다 (그림 23).

자가 테스트를 CANCEL(취소) 하려면 다음 3 단계를 완료하십시오 .

1. 프린터를 끕니다 (O).
2. 프린터를 켜는(I) 동안 CANCEL(취소) 버튼을 누르고 있습니다. 첫 번째 제어판 표시 등이 꺼질 때까지 CANCEL(취소) 버튼을 누릅니다.
프린터 구성 라벨을 인쇄합니다 (그림 23).

그림 23 • 샘플 구성 라벨

Xi4		RXi4	
<pre> PRINTER CONFIGURATION Zebra Technologies ZTC 140X14-200dpi ZBR3099332 +0.0..... DARKNESS 12 IPS..... PRINT SPEED +000..... TEAR OFF TEAR OFF..... PRINT MODE CONTINUOUS..... MEDIA TYPE WEB..... SENSOR TYPE DIRECT-THERMAL..... PRINT METHOD 1024..... PRINT WIDTH 2000..... LABEL LENGTH 39.0IN 988MM..... MAXIMUM LENGTH MAINT OFF..... EARLY WARNING BIDIRECTIONAL..... PARALLEL COMM. RS232..... SERIAL COMM. 9600..... BAUD 8 BITS..... DATA BITS NONE..... PARITY XON/XOFF..... HOST HANDSHAKE NONE..... PROTOCOL 000..... NETWORK ID NORMAL MODE..... COMMUNICATIONS <~> 7EH..... CONTROL PREFIX <~> 5EH..... FORMAT PREFIX <~> 2CH..... DELIMITER CHAR ZPL II..... ZPL MODE CALIBRATION..... MEDIA POWER UP CALIBRATION..... HEAD CLOSE DEFAULT..... BACKFEED +020..... LABEL TOP +0000..... LEFT POSITION 0000..... HEAD TEST COUNT 0557..... HEAD RESISTOR OFF..... VERIFIER PORT OFF..... APPLICATOR PORT ENABLED..... ERROR ON PAUSE PULSE MODE..... START PRINT SIG FEED MODE..... RESYNCH MODE DISABLED..... REPRINT MODE 06B..... MEDIA S. 06B..... MEDIA S. 072..... RIBBON S. 100..... TAKE LABEL 050..... MARK S. 000..... MARK MED S. 004..... TRANS GAIN 034..... TRANS BASE 196..... TRANS BRIGHT 239..... RIBBON GAIN 014..... MARK GAIN DPCSWFXM..... MODES ENABLED 1224 8/MM FULL..... RESOLUTION V53.17.12 <-..... FIRMWARE 1.2..... XML SCHEMA V40..... HARDWARE ID CUSTOMIZED..... CONFIGURATION 11008..... RAM 59392k..... ONBOARD FLASH NONE..... FORMAT CONVERT *** APPLICATOR..... P31 INTERFACE 007 POWER SUPPLY..... P32 INTERFACE FW VERSION..... TWINAX/COAX ID 12/01/08..... IDLE DISPLAY 17:06..... RTC DATE DISABLED..... RTC TIME 2.1..... ZBI VERSION 268-983 IN..... NONRESET CNTR 268-983 IN..... RESET CNTR1 268-983 IN..... RESET CNTR2 683-216 CH..... NONRESET CNTR 683-216 CH..... RESET CNTR1 683-216 CH..... RESET CNTR2 SELECTED ITEMS..... PASSWORD LEVEL FIRMWARE IN THIS PRINTER IS COPYRIGHTED </pre>		<pre> PRINTER CONFIGURATION Zebra Technologies ZTC R110X14-203dpi ZPL ZBR2293523 +11.0..... DARKNESS 2 IPS..... PRINT SPEED +000..... TEAR OFF RFID MODE..... PRINT MODE CONTINUOUS..... MEDIA TYPE WEB..... SENSOR TYPE THERMAL-TRANS..... PRINT METHOD 700..... PRINT WIDTH 2100..... LABEL LENGTH 39.0IN 988MM..... MAXIMUM LENGTH DISABLED..... SUPPLIES WARNING MAINT OFF..... EARLY WARNING NOT CONNECTED..... USB COMM. READY..... EXTERNAL 5V BIDIRECTIONAL..... PARALLEL COMM. RS232..... SERIAL COMM. 9600..... BAUD 8 BITS..... DATA BITS NONE..... PARITY XON/XOFF..... HOST HANDSHAKE NONE..... PROTOCOL 000..... NETWORK ID NORMAL MODE..... COMMUNICATIONS <~> 7EH..... CONTROL PREFIX <~> 5EH..... FORMAT PREFIX <~> 2CH..... DELIMITER CHAR ZPL II..... ZPL MODE FEED..... MEDIA POWER UP FEED..... HEAD CLOSE DEFAULT..... BACKFEED +000..... LABEL TOP +0000..... LEFT POSITION OFF..... VERIFIER PORT OFF..... APPLICATOR PORT ENABLED..... ERROR ON PAUSE PULSE MODE..... START PRINT SIG FEED MODE..... RESYNCH MODE DISABLED..... REPRINT MODE 06B..... MEDIA S. 06B..... MEDIA S. 070..... RIBBON S. 100..... TAKE LABEL 050..... MARK S. 000..... MARK MED S. 002..... TRANS GAIN 034..... TRANS BASE 152..... TRANS BRIGHT 201..... RIBBON GAIN 015..... MARK GAIN DPCSWFXM..... MODES ENABLED 832 8/MM FULL..... RESOLUTION V53.17.3 <-..... FIRMWARE 1.3..... XML SCHEMA V45..... HARDWARE ID CUSTOMIZED..... CONFIGURATION 10944k..... RAM 59392k..... ONBOARD FLASH NONE..... FORMAT CONVERT TWINAX/COAX ID..... TWINAX/COAX ID FW VERSION..... IDLE DISPLAY 11/04/09..... RTC DATE 01:03..... RTC TIME ENABLED..... ZBI 2.1..... ZBI VERSION READY..... ZBI STATUS 0..... RFID VALID CTR 0..... RFID VOID CTR 18..... RFID READ PWR 18..... RFID WRITE CNR A4..... RFID ANTENNA NO TAG FOUND..... RFID ERR STATUS SMB2..... RFID TAG TYPE MSA00000003..... RFID HSN TM: 20080415..... RFID FW VERSION F0 MM..... PROG POSITION 364 IN..... NONRESET CNTR 364 IN..... RESET CNTR1 364 IN..... RESET CNTR2 925 CH..... NONRESET CNTR 925 CH..... RESET CNTR1 925 CH..... RESET CNTR2 SELECTED ITEMS..... PASSWORD LEVEL JUL000157.082128014 23630-002.1.CHIN FIRMWARE IN THIS PRINTER IS COPYRIGHTED </pre>	

FEED(급지) 자가 테스트

서로 다른 유형의 용지에는 서로 다른 어둡기 설정이 필요합니다. 본 장에는 사양에 나와 있는 바코드 인쇄에 적합한 어둡기를 결정하기 위한 쉽지만 효과적인 방법이 나와 있습니다.

FEED(급지) 자가 테스트를 하는 동안, 라벨은 두 개의 서로 다른 인쇄 속도에서 서로 다른 농도 설정으로 인쇄됩니다. 상대적 어둡기 및 인쇄 속도는 각 라벨에 인쇄됩니다. 이 라벨에 있는 바코드는 인쇄 품질을 확인하기 위해 ANSI 등급으로 되어 있습니다.

농도 값은 프린터의 현재 농도 값 (-3의 상대 농도) 보다 3 단계 낮은 값에서 시작하여 현재 농도 값 (+3의 상대 농도) 보다 3 단계 높은 값까지 증가합니다.

인쇄헤드의 도트 강도에 따라 7 개의 라벨이 각각 다음의 속도로 인쇄됩니다.

- 203 dpi 프린터 s: 2 ips, 6 ips 및 10 ips
- 300 dpi 프린터 s: 2 ips, 6 ips, 8 ips
- 600 dpi 프린터 s: 2 ips, 4 ips

FEED(급지) 자가 테스트를 실행하려면 다음 단계를 완료하십시오.

1. 프린터의 현재 설정을 보여주는 구성 라벨이 인쇄됩니다.
2. 프린터를 끕니다 (O).
3. 프린터를 켜는 (I) 동안 FEED(급지) 버튼을 누릅니다. 첫 번째 제어판 표시등이 꺼질 때까지 FEED(급지) 키를 누릅니다.
프린터가 다양한 속도 및 구성 라벨에 나타난 어둡기 값보다 높고 낮은 어둡기 설정에서 일련의 라벨 (그림 25) 을 인쇄합니다.

그림 25 • FEED(급지) 테스트 라벨



4. 그림 26 및 표 18을 참조하십시오. 테스트 라벨을 확인하여 어떤 것이 응용 프로그램에 가장 적합한 인쇄 품질인지 결정합니다. 바코드 확인 장치가 있는 경우, 이를 사용하여 바/공백을 측정하고 인쇄 명암을 계산합니다. 바코드 확인 장치가 없는 경우, 눈으로 확인하거나 시스템 스캐너를 사용하여 자가 테스트에서 인쇄된 라벨을 바탕으로 최적의 어둡기 설정을 선택합니다.

그림 26 • 바코드 농도 비교

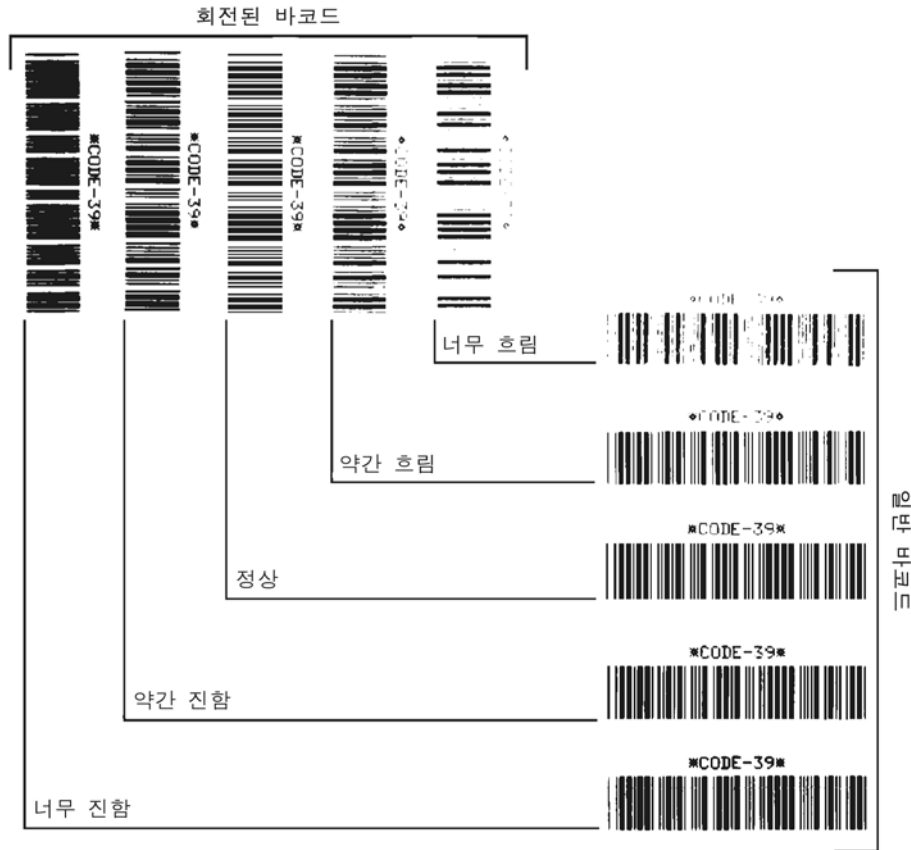


표 18 • 바코드 품질 판정

인쇄 품질	설명
너무 진함	<p>너무 진한 라벨은 상당히 명확합니다. 판독은 가능하지만 "정상 범위"는 아닙니다.</p> <ul style="list-style-type: none"> • 정상적인 바코드의 바는 크기가 커집니다. • 작은 문자 및 숫자의 처음은 잉크로 범벅이 될 수 있습니다. • 회전된 바코드의 바 및 공백이 섞입니다.
약간 진함	<p>약간 진한 라벨은 명백하지 않습니다.</p> <ul style="list-style-type: none"> • 일반 바코드는 "정상 범위"입니다. • 작은 문자 및 숫자가 있지만 약간 잉크가 묻어 있을 수 있습니다. • 회전된 바코드는 "정상 범위" 바코드에 비해 공간이 작고 코드를 판독할 수 없는 경우도 있습니다.
"정상"	<p>"정상 범위" 바코드는 확인 장치로만 확인이 가능하지만, 어느 정도 눈에 보이는 특징도 있습니다.</p> <ul style="list-style-type: none"> • 정상적인 바코드는 완벽하고 일정한 바와 깨끗하고 분명한 공백이 있습니다. • 회전된 바코드는 완벽하고 일정한 바와 깨끗하고 분명한 공백이 있습니다. 비록 약간 진한 바코드에 비해 좋아 보이지는 않을 수 있지만, 바코드가 "정상 범위"에 있습니다. • 일반적인 스타일과 회전된 스타일 모두 작은 문자 및 숫자가 완벽하게 보입니다.
약간 흐림	<p>약간 흐린 라벨은 "정상 범위" 바코드라는 점에서 경우에 따라 약간 진한 바코드보다 선호됩니다.</p> <ul style="list-style-type: none"> • 일반적인 바코드 및 회전된 바코드 모두 상세하지만 작은 문자 및 숫자는 완벽하지 않을 수 있습니다.
너무 흐림	<p>너무 흐린 라벨은 명백합니다.</p> <ul style="list-style-type: none"> • 정상적인 바코드 및 회전된 바코드 모두 바와 공백이 불분명합니다. • 작은 문자 및 숫자를 읽을 수 없습니다.

5. 상대 농도 값과 인쇄 속도는 가장 좋은 테스트 라벨에 인쇄되어야 합니다.
6. 구성 라벨에 명시된 어둡기 값에서 상대 어둡기 값을 더하거나 빼십시오. 수치 결과는 구체적인 라벨 / 리본의 조합 및 인쇄 속도에 최적의 어둡기 값입니다.
7. 필요한 경우, 농도 값을 가장 좋은 테스트 라벨에 있는 농도 값으로 변경하십시오. [91 페이지의 인쇄 어둡기 조정](#)을 참조하십시오.
8. 필요한 경우, 인쇄 속도를 최고 테스트 라벨과 같은 속도로 변경합니다. [91 페이지의 Print Speed\(인쇄 속도\) 조정](#)을 참조하십시오.

FEED(급지) 및 PAUSE(일시 중지) 자가 테스트

이 자가 테스트를 실행하면 일시적으로 프린터의 구성이 공장 기본값으로 재설정됩니다. 메모리에 영구 저장하지 않는 경우, 이 값은 전원을 끌 때까지만 활성화됩니다. 공장 기본값을 영구 저장하는 경우에는 용지 보정 절차를 반드시 실행해야만 합니다.

FEED(급지) 및 PAUSE(일시 중지) 자가 테스트를 실행하려면 다음 단계를 완료하십시오.

1. 프린터를 끕니다 (O).
2. 프린터를 켜는 동안 (I) FEED(급지) 및 PAUSE(일시 중지) 버튼을 누르고 있습니다.
3. 첫 번째 제어판 표시등이 꺼질 때까지 FEED(급지) 및 PAUSE(일시 중지) 키를 누릅니다.

프린터 구성은 일시적으로 공장 기본값으로 재설정됩니다. 이 테스트를 마칠 때 라벨이 인쇄되지 않습니다.

통신 진단 테스트

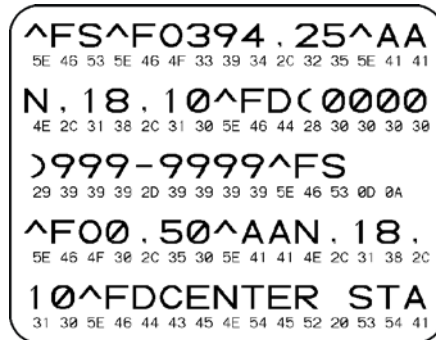
통신 진단 테스트는 프린터와 호스트 컴퓨터 사이의 상호 연결을 확인하기 위한 문제점 해결 도구입니다.

프린터가 진단 모드에 있는 경우에는 호스트 컴퓨터에서 받은 데이터를 모두 ASCII 텍스트 하단의 16 진수 값과 함께 ASCII 문자로 인쇄합니다. 프린터는 CR(캐리지 리턴)과 같은 제어 코드를 비롯하여, 수신된 모든 문자를 인쇄합니다. **그림 27**은 이 테스트의 전형적인 테스트 라벨을 보여줍니다.



주 • 이 테스트 라벨은 거꾸로 인쇄됩니다.

그림 27 • 통신 진단 테스트 라벨



통신 진단 모드를 사용하려면 , 다음 단계를 따르십시오 .

1. 인쇄 너비를 이 테스트에서 사용하는 라벨의 너비 이하가 되도록 설정하십시오 . 자세한 내용은 **94 페이지의 인쇄 너비 설정**을 참조하십시오 .
2. 프린터를 **DIAGNOSTICS<진단>**로 설정하십시오 . 지침을 보려면 **104 페이지의 통신 모드 설정**을 참조하십시오 .
3. 인쇄 너비를 이 테스트에서 사용하는 라벨의 너비 이하가 되도록 설정하십시오 . 자세한 내용은 **94 페이지의 인쇄 너비 설정**을 참조하십시오 .
프린터가 진단 모드로 들어가고 , 호스트 컴퓨터에서 받은 데이터를 테스트 라벨에 인쇄합니다 .
4. 오류 코드가 있는지 테스트 라벨을 확인하십시오 . 오류가 있는 경우에는 통신 매개 변수가 올바른지 확인하십시오 .
오류는 다음과 같이 테스트 라벨에 표시됩니다 .
 - FE 는 프레임 오류를 나타냅니다 .
 - OE 는 오버런 오류를 나타냅니다 .
 - PE 는 패리티 오류를 나타냅니다 .
 - NE 는 노이즈를 나타냅니다 .
5. 프린터의 전원을 **끄고 (O)** 난 후 다시 켜서 **(I)** 자가 테스트를 마친 후 일반 작동 상태로 돌아갑니다 .

센서 프로파일

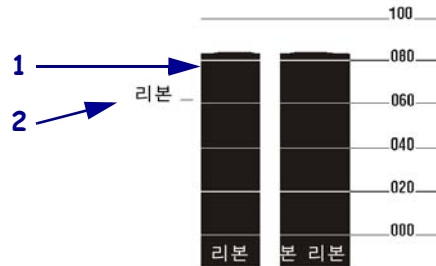
다음과 같은 유형의 문제를 해결할 때는 센서 프로파일 라벨을 사용하십시오.

- 용지 센서가 라벨 사이의 간격 (망) 을 제대로 인식하지 못하는 경우.
- 용지 센서가 이미 인쇄된 라벨의 영역을 간격 (망) 으로 잘못 인식하는 경우.
- 리본 센서가 리본을 탐지하지 못하는 경우.

센서 프로파일을 인쇄하는 방법에 대한 내용은 100 페이지의 [인쇄 센서 프로파일](#)를 참조하십시오. 센서의 감도를 반드시 조정해야 하는 경우에는 101 페이지의 [용지 및 리본 센서 감응도 보정](#)을 실행하십시오.

리본 센서 프로파일 (그림 28) 센서 프로파일에 있는 바 (1) 는 리본 센서 읽기를 나타냅니다. 리본 센서 임계치 설정은 RIBBON(리본) (2) 이라는 단어로 표시됩니다. 리본 읽기가 임계치 값보다 낮은 경우, 프린터는 리본이 장착되어 있는지 인식하지 못합니다.

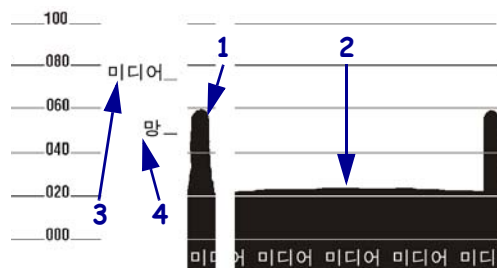
그림 28 • 센서 프로파일 (리본 섹션)



용지 센서 프로파일 (그림 29) 용지 센서 판독값은 센서 프로파일에 바 형태와 플랫폼 영역으로 표시됩니다. 바 (1) 는 라벨 (망) 사이의 간격을 나타내며 아래쪽 영역 (2) 은 라벨의 위치를 나타냅니다. 센서 프로파일 인쇄물을 빈 용지의 길이와 비교해봤을 때 바는 용지 위의 간격만큼 떨어져 있어야 합니다. 떨어져 있는 거리가 동일하지 않는 것은 프린터가 간격이 어디에 위치해 있는지 인식하지 못하기 때문입니다.

용지 센서 임계치 설정은 용지 임계치에서 MEDIA(용지) (3) 라는 단어로 표시되며 망 임계치에서는 WEB(망) (4) 으로 표시됩니다. 센서 설정의 수치 읽기를 비교하려면 센서 읽기 왼쪽에 있는 숫자를 사용하십시오.

그림 29 • 센서 프로파일 (리본 섹션)





사양

본 장에는 본 프린터의 사양과 기능을 설명합니다.

목차

기능	168
표준 기능	168
선택사양 기능	168
Zebra 프로그래밍 언어 (ZPL).....	169
바코드	169
일반 사양	170
외형 사양	170
전기 사양	170
작동 및 보관을 위한 환경 조건.....	170
모델별 인쇄 사양	171
리본 사양	173
용지 사양	174
110Xi4 및 R110Xi4.....	174
140Xi4, 170Xi4 및 220Xi4 프린터	175

기능

이 섹션에서는 프린터용 표준 및 선택사양 기능을 나열합니다.

표준 기능



주 • 프린터 사양은 통지 없이 변경될 수 있습니다.

- 열전사 및 감열 인쇄
- 16MB SDRAM (12 MB 사용자 사용 가능)
- ZebraNet 10/100 프린트 서버 (내부)
- USB 2.0 포트
- RS-232 직렬 포트
- 양방향 병렬 포트
- 실시간 클럭
- 고급 카운터
- XML 사용 인쇄

선택사양 기능

- ZebraNet 내장 무선 플러스 인쇄 서버
- RFID 리더 / 인코더 (110Xi4 모드 전용, R110Xi4 모델에는 표준 사양)
- IBM twinax/coax 인터페이스 (내부)
- 어플리케이션 포트
- 전체 너비 회전 칼 커터 및 캐치 트레이
- 3 인치 용지 공급 스펀들 (110Xi4 및 R110Xi4 600 dpi 프린터에는 표준 사양)
- 용지 되감기 스펀들
- 바이폴드 미디어 도어
- 공장에서 설치된 64MB(61MB 사용자도 사용 가능) 플래시 메모리 옵션
- 추가 글꼴

Zebra 프로그래밍 언어 (ZPL)

ZPL II 기능은 다음과 같습니다.

- 다운로드 가능한 그래픽, 크기 조정이 가능한 글꼴 및 비트맵 글꼴, 라벨 형식
- 메모리 영역 간 개체 복사
- (RAM, 메모리 카드 및 내부 플래시)
- 코드 페이지 850 문자 집합
- 데이터 압축
- 자동 가상 입력 버퍼 관리
- 형식 반전
- 미러 이미지 인쇄
- 4 위치 필드 회전 (0°, 90°, 180°, 270°)
- Slew 명령
- 메인 프레임, 소형 컴퓨터, PC, 휴대용 데이터 터미널을 통해 제어됨
- 인쇄, 일시 정지 및 절단 제어로 프로그래밍 가능한 수량
- 인쇄 가능한 ASCII 문자로 통신
- 오류 확인 프로토콜
- 요청 시 호스트할 상태 메시지
- 일련화된 필드
- 상세 OCR-A 및 OCR-B
- UPC/EAN
- 사용자 프로그램 가능 암호

바코드

바코드 유형은 다음과 같습니다.

- 바코드 비율 - 2:1, 7:3, 5:2, 3:1
- Codabar(2:1 에서 최대 3:1 비율 지원)
- CODABLOCK
- 코드 11
- 코드 39(2:1 에서 최대 3:1 비율 지원)
- 코드 49 (2 차원 바코드)
- 코드 93
- 코드 128(하위 세트 A, B, C 와 UCC 케이스 코드 포함)
- 해당되는 경우 숫자 계산 확인
- 데이터 매트릭스
- EAN-8, EAN-13, EAN 확장자
- ISBT-128
- 산업용 2/5
- 2/5 인터리브됨 (2:1 에서 최대 3:1 의 비율 지원, 모듈 10 이 숫자 확인)
- LOGMARS
- MaxiCode
- Micro PDF
- MSI
- PDF-417 (2 차원 바코드)
- PLANET 코드
- Plessey
- POSTNET
- QR- 코드
- RSS 코드
- 표준 2/5
- TLC 39
- UPC-A, UPC-E, UPC 확장자

일반 사양

외형 사양

치수	110Xi4/R110Xi4	140Xi4	170Xi4	220Xi4
높이	15.5 in(393.7 mm)	15.5 in(393.7 mm)	15.5 in(393.7 mm)	15.5 in(393.7 mm)
너비	10.31 in(261.9 mm)	11.31 in.(287.3 mm)	13.31 in.(338.1 mm)	15.81 in(401.6 mm)
깊이	20.38 in(517.5 mm)	20.38 in(517.5 mm)	20.38 in(517.5 mm)	20.38 in(517.5 mm)
옵션을 제외한 무게	22.7 kg(50 lb.)	25 kg(55 lb.)	30.5 kg(67 lb.)	32.7 kg(72 lb.)

전기 사양

전원	110Xi4/R110Xi4	140Xi4	170Xi4	220Xi4
일반	90 ~ 264 VAC, 48 ~ 62Hz	90 ~ 264 VAC, 48 ~ 62Hz	90 ~ 264 VAC, 48 ~ 62Hz	90 ~ 264 VAC, 48 ~ 62Hz
최저속으로 PAUSE(일시 정지) 테스트 인쇄 시 전력 소비	121 W	180 W	220 W	269 W
프린터 대기	20 W	20 W	20 W	20 W

작동 및 보관을 위한 환경 조건

환경	모드	온도	상대 습도
작동	열전사	5° ~ 40° C (40° ~ 105°F)	20% 에서 85%, 비응축
	감열	0° ~ 40° C (32° ~ 105°F)	
보관	열전사 또는 감열	-40° ~ 60° C (-40° ~ 140°F)	5% 에서 85%, 비응축

모델별 인쇄 사양

프린터 사양은 다음 표를 참조하십시오.

110Xi4 및 R110Xi4

인쇄 사양	200 dpi	300 dpi	600 dpi
인쇄 헤드 해상도	203 도트 / 인치 (8 도트 /mm)	300 도트 / 인치 (12 도트 /mm)	600 도트 / 인치 (24 도트 /mm)
도트 크기 (너비 × 길이)	0.0049×0.0049 in. (0.125×0.125 mm)	0.0033×0.0033 in. (0.084×0.084 mm)	0.0016×0.0016 in. (0.042×0.042 mm)
(용지 가장자리 내부에서 측정 된) 첫 번째 도트의 위치	0.10 ± 0.035 in. (2.5 ± 0.9 mm)	0.023 ± 0.035 in. (0.6 ± 0.9 mm)	0.023 ± 0.035 in. (0.6 ± 0.9 mm)
최대 인쇄 너비	4.0 in.(102 mm)	4.0 in.(102 mm)	4.0 in.(102 mm)
최대 인쇄 길이 (비연속)	39 in.(991 mm)	39 in.(991 mm)	39 in.(991 mm)
최대 인쇄 길이 (연속)	150 in.(3810 mm)	100 in.(3810 mm)	39 in.(991 mm)
선택 가능한 인쇄 속도 (초당 인치)	2.4, 3, 4, 5, 6, 7, 8, 9, 10, 11, 12, 13, 14	2.4, 3, 4, 5, 6, 7, 8, 9, 10, 11, 12	1.5, 2, 3, 4, 5, 6
바코드 모듈 (X) 치수:			
• 바코드 래더 (회전) 방향	• 4.9 mil ~ 49 mil	• 3.9 mil ~ 39 mil	• 1.6 mil ~ 16 mil
• 피켓 펜스 (비회전) 방향	• 4.9 mil ~ 49 mil	• 3.33 mil ~ 33 mil	• 1.6 mil ~ 16 mil
Element Energy Equalizer(E ³) [®] 가 장착된 박막 필름 인쇄헤드	있음	있음	있음

140Xi4, 170Xi4 및 220Xi4

인쇄 사양	140Xi4	170Xi4 200 dpi	170Xi4 300 dpi	220Xi4 200 dpi	220Xi4 300 dpi
인쇄헤드 해상도	203 도트 / 인치 (8 도트 /mm)	203 도트 / 인치 (8 도트 /mm)	300 도트 / 인치 (12 도트 /mm)	203 도트 / 인치 (8 도트 /mm)	300 도트 / 인치 (12 도트 /mm)
도트 크기 (너비 × 길이)	0.0049×0.0049 in. (0.125×0.125 mm)	0.0049×0.0049 in. (0.125×0.125 mm)	0.0033×0.0033 in. (0.084×0.084 mm)	0.0049×0.0049 in. (0.125×0.125 mm)	0.0033×0.0033 in. (0.084×0.084 mm)
(용지 가장자리 내부에 서 측정된) 첫 번째 도트 의 위치	0.10 ± 0.035 in. (2.5 ± 0.9 mm)	0.10 ± 0.035 in. (2.5 ± 0.9 mm)	0.10 ± 0.035 in. (2.5 ± 0.9 mm)	0.10 ± 0.035 in. (2.5 ± 0.9 mm)	0.10 ± 0.035 in. (2.5 ± 0.9 mm)
최대 인쇄 너비	5.04 in.(128 mm)	6.6 in.(168 mm)	6.6 in.(168 mm)	8.5 in.(216 mm)	8.5 in.(216 mm)
최대 인쇄 길이 (비연속)	39 in.(99 cm)	39 in.(99 cm)	39 in.(99 cm)	39 in.(99 cm)	39 in.(99 cm)
최대 인쇄 길이 (연속)	150 in.(381 cm)	100 in.(254 cm)	100 in.(254 cm)	150 in.(381 cm)	150 in.(381 cm)
선택 가능한 인쇄 속도 (초 당 인치)	2.4, 3, 4, 5, 6, 7, 8, 9, 10, 11, 12, 13, 14	2.4, 3, 4, 5, 6, 7, 8, 9, 10, 11, 12	2.4, 3, 4, 5, 6, 7, 8	2.4, 3, 4, 5, 6, 7, 8, 9, 10	2.4, 3, 4, 5, 6
바코드 모듈 (X) 치수 :					
• 바코드 래더 (회전) 방향	• 4.9 mil ~ 49 mil	• 3.9 mil ~ 39 mil	• 3.9 mil ~ 39 mil	• 4.9 mil ~ 49 mil	• 4.9 mil ~ 49 mil
• 피켓 펜스 (비회전) 방 향	• 4.9 mil ~ 49 mil	• 3.33 mil ~ 33 mil	• 3.33 mil ~ 33 mil	• 4.9 mil ~ 49 mil	• 4.9 mil ~ 49 mil
Element Energy Equalizer(E3) 가 장착된 박막 필름 인쇄 헤드	있음	있음	있음	있음	있음

리본 사양

리본 사양에 대해서는 다음 표를 참조하십시오.



주 • 리본 사용 시 다음 사항을 고려하십시오.

- 리본을 사용 중인 라벨 너비 및 인쇄 헤드 너비와 일치시킵니다. 인쇄 헤드의 지나친 마모를 방지하기 위해 최소한 라벨 너비의 리본을 사용하십시오.
- 리본은 코팅된 면이 밖으로 나오도록 감겨 있어야 합니다.

110Xi4 및 R110Xi4

리본 사양	200 dpi	300 dpi	600 dpi
인쇄 헤드 해상도	203 도트 / 인치 (8 도트 /mm)	300 도트 / 인치 (12 도트 /mm)	600 도트 / 인치 (24 도트 /mm)
최소 리본 너비	0.79 in.(20 mm)*	0.79 in.(20 mm)*	0.79 in.(20 mm)*
최대 리본 너비	4.33 in.(110 mm)	4.33 in.(110 mm)	4.33 in.(110 mm)
라벨 대 리본 비율이 2:1 인 표준 길이	984 ft(300 m)	984 ft(300 m)	984 ft(300 m)
라벨 대 리본 비율이 3:1 인 표준 길이	1476 ft(450 m)	1476 ft(450 m)	1476 ft(450 m)
리본 중심 내부 직경	1.0 in.(25.4 mm)	1.0 in.(25.4 mm)	1.0 in.(25.4 mm)
최대 리본 롤 외부 직경	3.2 in.(81.3 mm)	3.2 in.(81.3 mm)	3.2 in.(81.3 mm)

* RFID 라벨의 경우 최소 리본 너비는 사용 중인 트랜스폰더의 최소 라벨 너비에 의해 결정됩니다.

140Xi4, 170Xi4 및 220Xi4

리본 사양	140Xi4	170Xi4 200dpi	170Xi4 300dpi	220Xi4 200dpi	220Xi4 300dpi
인쇄 헤드 해상도	203 도트 / 인치 (8 도트 /mm)	203 도트 / 인치 (8 도트 /mm)	300 도트 / 인치 (12 도트 /mm)	203 도트 / 인치 (8 도트 /mm)	300 도트 / 인치 (12 도트 /mm)
최소 리본 너비	1.57 in.(40 mm)	2.0 in.(51 mm)	2.0 in.(51 mm)	4.25 in.(108 mm)	4.25 in.(108 mm)
최대 리본 너비	5.10 in.(130 mm)	6.7 in.(170 mm)	6.7 in.(170 mm)	8.60 in.(220 mm)	8.60 in.(220 mm)
라벨 대 리본 비율이 2:1 인 표준 길이	984 ft(300 m)	984 ft(300 m)	984 ft(300 m)	984 ft(300 m)	984 ft(300 m)
라벨 대 리본 비율이 3:1 인 표준 길이	1476 ft(450 m)	1476 ft(450 m)	1476 ft(450 m)	1476 ft(450 m)	1476 ft(450 m)
리본 중심 내부 직경	1.0 in.(25.4 mm)	1.0 in.(25.4 mm)	1.0 in.(25.4 mm)	1.0 in.(25.4 mm)	1.0 in.(25.4 mm)
최대 리본 롤 외부 직경	3.2 in.(81.3 mm)	3.2 in.(81.3 mm)	3.2 in.(81.3 mm)	3.2 in.(81.3 mm)	3.2 in.(81.3 mm)

용지 사양

최상의 성능을 발휘하기 위한 올바른 크기 및 유형의 라벨을 사용하십시오. 사양은 다음 표를 참조하십시오.



중요 • 라벨 유형 및 너비, 리본 유형, 인쇄 속도 및 프린터의 작동 모드에 따라 용지 등록 및 최소 라벨 길이가 달라집니다. 이러한 요소가 최적화됨에 따라 성능이 향상됩니다. Zebra 에서는 엄격한 테스트를 통해 모든 어플리케이션에 적합한 것을 권장합니다.

110Xi4 및 R110Xi4

용지 사양		200 dpi	300 dpi	600 dpi
최소 라벨 길이	티어오프	0.7 in.*(18 mm*)	0.7 in.*(18 mm*)	0.7 in.(18 mm)
	필오프	0.5 in.*(13 mm*)	0.5 in.*(13 mm*)	0.5 in.(13 mm)
	커터	1.5 in.*(38 mm*)	1.5 in.*(38 mm*)	1.5 in.(38 mm)
	되감기	0.25 in.*(6 mm*)	0.25 in.*(6 mm*)	0.25 in.(6 mm)
	RFID 라벨	**	**	**
총 용지 너비 (라벨 + 뒷면 (있는 경우))	최소	0.79 in.*(20 mm*)	0.79 in.*(20 mm*)	0.79 in.(20 mm)
	최대	4.5 in.*(114 mm*)	4.5 in.*(114 mm*)	4.5 인치 (114 mm)
	RFID 라벨	**	**	**
총 두께 (뒷면이 있는 경우, 뒷면 포함)		0.003 in.(0.076 mm)	0.003 in.(0.076 mm)	0.003 in.(0.076 mm)
		0.012 in.(0.305 mm)	0.012 in.(0.305 mm)	0.012 in.(0.305 mm)
커터 최대 전체 너비 용지 두께		0.009 in.(0.23 mm)	0.009 in.(0.23 mm)	0.009 in.(0.23 mm)
롤 용지 코어 내부 직경		3 in.(76 mm)	3 in.(76 mm)	3 in.(76 mm)
3 in.(76 mm) 코어의 최대 롤 직경		8.0 in.(203 mm)	8.0 in.(203 mm)	8.0 in.(203 mm)
내부 간격	최소	0.079 in.*(2 mm*)	0.079 in.*(2 mm*)	0.079 in.(2 mm)
	최적	0.118 in.*(3 mm*)	0.118 in.*(3 mm*)	0.118 in.(3 mm)
	최대	보정된 라벨 길이만 .	보정된 라벨 길이만 .	보정된 라벨 길이만 .
	RFID 라벨	**	**	**
최대 내부 팬폴드 용지 팩 크기 (라벨 + 뒷면): L×W×H		8.0×4.5×4.5 in. (203×114×114 mm)	8.0×4.5×4.5 in. (203×114×114 mm)	8.0×4.5×4.5 in. (203×114×114 mm)
티켓 / 태그 감지 홈 : L × W		0.12×0.25 in.(3×6 mm)	0.12×0.25 in.(3×6 mm)	0.12×0.25 in.(3×6 mm)
티켓 / 태그 감지 구멍 직경		0.125 in.(3 mm)	0.125 in.(3 mm)	0.125 in.(3 mm)
라벨 등록 허용 오차 (수직)		± 0.06 in.(± 1.5 mm)	± 0.06 in.(± 1.5 mm)	± 0.06 in.(± 1.5 mm)
라벨 등록 허용 오차 (수평)		± 0.06 in.(± 1.5 mm)	± 0.06 in.(± 1.5 mm)	± 0.06 in.(± 1.5 mm)

* RFID 라벨에는 적용되지 않습니다.

** 이 매개 변수는 트랜스폰더 유형에 따라 달라집니다.

110Xi4 및 R110Xi4 블랙 마크 감지

용지 사양		200 dpi	300 dpi	600 dpi
마크 길이 (라벨 / 태그 가장자리와 평행 측정)	최소	0.12 in.(3 mm)	0.12 in.(3 mm)	0.12 in.(3 mm)
	최대	0.43 in.(11 mm)	0.43 in.(11 mm)	0.43 in.(11 mm)
마크 너비 (라벨 / 태그 가장자리와 직교 측정)	최소	0.43 in.(11 mm)	0.43 in.(11 mm)	0.43 in.(11 mm)
	최대	총 용지 너비	총 용지 너비	총 용지 너비
마크 위치		내부 용지 가장자리의 0.040 in.(1 mm) 이내	내부 용지 가장자리의 0.040 in.(1 mm) 이내	내부 용지 가장자리의 0.040 in.(1 mm) 이내
마크 강도, ODU(광학 강도 장치)		>1.0	>1.0	>1.0

140Xi4, 170Xi4 및 220Xi4 프린터

용지 사양		140Xi4	170Xi4	220Xi4
최소 라벨 길이	티어오프	0.7 in.(18 mm)	0.7 in. (18 mm)	0.7 in.(18 mm)
	필오프	0.5 in.(13 mm)	0.5 in. (13 mm)	0.5 in.(13 mm)
	커터	1.5 in.(38 mm)	1.5 in. (38 mm)	1.5 in.(38 mm)
	되감기	0.25 in.(6 mm)	0.25 in. (6 mm)	0.25 in.(6 mm)
총 용지 너비 (라벨 + 뒷면, 있는 경우)	최소	1.57 in.(40 mm)	2.00 in. (51 mm)	4.25 in.(108 mm)
	최대	5.51 in.(140 mm)	7.1 in. (180 mm)	8.80 in.(224 mm)
총 두께 (뒷면이 있는 경우, 뒷면 포함)	최소	0.003 in.(0.076 mm)	0.003 in.(0.076 mm)	0.003 in.(0.076 mm)
	최대	0.012 in.(0.305 mm)	0.012 in.(0.305 mm)	0.012 in.(0.305 mm)
커터 최대 총 너비 용지 두께		0.009 in.(0.23 mm)	0.007 in.(0.18 mm)	0.005 in.(0.14 mm)
롤 용지 코어 내부 직경		7.62 cm.(76 mm)	7.62 cm.(76 mm)	7.62 cm.(76 mm)
3 in.(76 mm) 코어의 최대 롤 직경		8.0 in.(203 mm)	8.0 in.(203 mm)	8.0 in.(203 mm)
내부 간격	최소	0.079 in.(2 mm)	0.079 in.(2 mm)	0.079 in.(2 mm)
	최적	0.118 in.(3 mm)	0.118 in.(3 mm)	0.118 in.(3 mm)
	최대	보정된 라벨 길이만 .	보정된 라벨 길이만 .*	보정된 라벨 길이만 .
최대 내부 팬폴드 용지 팩 크기 (라벨 + 뒷면): L×W×H		8.0×5.5×4.5 in. (203×140×114 mm)	8.0×7.1×4.5 in. (203×180×114 mm)	8.0×8.8×4.5 in. (203×224×114 mm)
티켓 / 태그 감지 홈 : L×W		0.12×0.25 in.(3×6 mm)	0.12×0.25 in.(3×6 mm)	0.12×0.25 in.(3×6 mm)
티켓 / 태그 감지 구멍 직경		0.125 in.(3 mm)	0.125 in.(3 mm)	0.125 in.(3 mm)
유효한 처음 가장자리 등록 정확도 (수직)		± 0.070 in.(± 1.8 mm)	± 0.070 in.(± 1.8 mm)	± 0.060 in.(± 1.5 mm)
유효한 처음 가장자리 등록 정확도 (수평)		± 0.070 in.(± 1.8 mm)	± 0.070 in.(± 1.8 mm)	± 0.060 in.(± 1.5 mm)

140Xi4, 170Xi4 및 220Xi4 블랙 마크 감지

용지 사양		140Xi4	170Xi4	220Xi4
마크 길이 (라벨 또는 태그 가장자리와 평행 측정)	최소	0.12 in.(3 mm)	0.12 in.(3 mm)	0.12 in.(3 mm)
	최대	0.43 in.(11 mm)	0.43 in.(11 mm)	0.43 in.(11 mm)
마크 너비 (라벨 또는 태그 가장자리와 직교 측정)	최소	0.43 in.(11 mm)	0.43 in.(11 mm)	0.43 in.(11 mm)
	최대	총 용지 너비	총 용지 너비	총 용지 너비
마크 위치		내부 용지 가장자리의 0.040 in.(1 mm) 이내	내부 용지 가장자리의 0.040 in.(1 mm) 이내	내부 용지 가장자리의 0.040 in.(1 mm) 이내
마크 강도, ODU(광학 강도 장치)		>1.0	>1.0	>1.0



최종 사용자 라이선스 계약

본 최종 사용자 라이선스 계약 (이하, "계약") 을 주의 깊게 읽으십시오. 본 계약은 본 최종 사용자 라이선스 계약과 함께 제공되는 Zebra 컴퓨터 소프트웨어 및 / 또는 펌웨어, 그리고 관련 용지, 인쇄 자료 및 모든 "온라인" 또는 전자 문서 (통틀어서, "소프트웨어") 에 대해 귀하 (개인 또는 단일 개체) 와 Zebra Technologies International, LLC ("Zebra") 사이의 법적 계약입니다. 소프트웨어를 설치하거나 사용함으로써, 귀하는 본 계약의 조항에 따르는 것에 동의하게 됩니다. 본 계약의 조항에 동의하지 않으시는 경우, 소프트웨어를 설치하거나 사용해서는 안됩니다.

1. 라이선스의 허여. 소프트웨어는 저작권법과 기타 지적 재산권법 및 국제 무역법의 보호를 받습니다. 소프트웨어는 귀하께 라이선스로 제공되는 것이며, 판매되는 것이 아니고, 본 계약의 조항의 적용을 받습니다. 본 계약의 조항에 따라, Zebra 는 귀하의 관련 Zebra 프린터의 작동의 목적으로만 독점적 및 배타적으로 소프트웨어를 사용할 수 있는 제한적, 개인적, 비배타적 라이선스를 허여합니다. 소프트웨어가 귀하에 의해 설치되도록 설계되어 귀하에게 제공되었으므로, 귀하는 필요에 따라 설치 가능한 소프트웨어의 사본 1 개를 하나의 하드 디스크 또는 하나의 프린터, 컴퓨터, 워크스테이션, 터미널 또는 기타 디지털 장치 (통틀어, "전자 장치") 에 사용하기 위한 다른 저장 장치에 설치할 수 있으며, 소프트웨어의 사본 1 개가 작동하는 동안에만 해당 전자 장비에 설치되어 있는 이 소프트웨어를 액세스할 수 있습니다. 귀하가 개인이 아닌 조직인 경우, 귀하의 사업과 관련된 개인에게 소프트웨어 사용 권한을 줄 수 있지만, 동시에 단 하나의 전자 장비에서 한 명의 사람만 사용할 수 있습니다. 귀하는 보관 목적으로 하나의 백업 사본을 만드는 경우를 제외하고는 소프트웨어를 복제하거나 복사할 수 없습니다. 설치 가능한 소프트웨어의 전자 장비의 1 차 사용자는 휴대용 컴퓨터에 사용할 목적으로만 하나의 사본을 만들 수 있습니다. 단, 이 소프트웨어는 동시에 하나의 전자 장비에서만 사용되어야 합니다.

2. 스토리지 / 네트워크 사용. 또한, 네트워크 서버와 같이 인터넷 네트워크를 통해 전자 장비의 소프트웨어를 액세스 및 사용하기 위해 사용되는 스토리지 장치에 소프트웨어 사본을 설치할 수 있습니다. 그러나, 스토리지 장치에서 소프트웨어를 액세스 및 사용하는 개별적인 각 전자 장비에 대해 라이선스를 취득 및 부여해야 합니다. 소프트웨어의 라이선스는 서로 다른 전자 장비에서 동시에 공유되거나 사용되어서는 안됩니다.

3. 문서. 소프트웨어에 전자 파일 형태로만 제공되는 문서가 있는 경우, 이 전자 문서의 사본 1 개만 인쇄할 수 있습니다. 소프트웨어와 함께 제공되는 인쇄물을 복사해서는 안됩니다.

4. 리버스 엔지니어링, 디컴파일링, 그리고 디어셈블링의 제한. 이러한 제한에도 불구하고 해당 법에 의해 허용되는 경우를 제외하고는, 소프트웨어를 리버스 엔지니어링하거나, 디컴파일링하거나, 디어셈블링할 수 없습니다.

5. 양도 / 서브라이선스. 소프트웨어를 어느 누구에게도 양도, 서브라이선스, 배포, 임대, 리스, 판매, 또는 대여할 수 없습니다.

6. 기밀성. 사용자는 소프트웨어가 Zebra 및 / 또는 공급 업체 및 라이선스 제공자가 보유하고 있는 기밀 정보를 포함하고 있음을 인식하고 있습니다. 사용자가 이러한 정보에 대해 접근할 수 있는 경우, 이러한 정보를 소프트웨어의 공인된 목적을 위해서만 사용하는 것에 동의합니다. 이러한 기밀 정보를 다른 사람에게 공개하지 않는 것과 이러한 정보의 기밀성을 유지하기 위해 자신이 보유한 기밀 정보의 기밀성을 유지하기 위해 사용하는 방법과 최소한 동일한 수준의 작업을 하는 것에 동의합니다.

7. 지적 재산권. 소프트웨어와 관련한 모든 권리, 저작권 및 기타 지적 재산권 (저작권, 특허, 영업 비밀 및 상표 등을 포괄함)은 Zebra 또는 해당 공급 업체 및 라이선스 제공자의 소유입니다. 소프트웨어의 모든 사본에는 저작권 통지문 전체를 함께 저장해야 합니다. 명시적으로 허여하지 않은 모든 권한은 Zebra 의 소유입니다. 본 소프트웨어 라이선스를 귀하가 위반한 경우에 대해 Zebra 가 보유할 수 있는 모든 권한 및 구제책을 손상하지 않고도, Zebra 는 소프트웨어에 대한 모든 변경 또는 수정에 대한 소유권을 가집니다.

8. 계약 종료. Zebra 는 사용자가 본 계약의 조항을 준수하지 않은 경우 Zebra 의 권리와 구제책을 침해하지 않으면서 본 계약을 종료할 수 있습니다. Zebra 는 소프트웨어나 소프트웨어의 교체 또는 수정 버전에 대한 대체 계약을 제공함으로써, 그리고 사용자가 이러한 대체 계약을 수용함에 따라 소프트웨어에 교체, 수정 또는 업그레이드된 버전을 계속 사용하기 위한 조항을 제공함으로써 본 계약을 종료할 수 있습니다. 또한, 당사는 언제든지 본 계약을 종료할 수 있습니다. 진술한 내용에 따라, 계약 파기는 상대방에 통보한 시점부터 유효합니다. 어떠한 이유로든 본 계약이 종료되는 경우, 귀하의 소프트웨어 사용 라이선스는 종료되며, 귀하는 즉시 소프트웨어의 사용을 중지하고 소프트웨어의 모든 사본과 모든 구성 요소를 폐기해야 하며, 요청에 따라 상기 사항의 준수했음을 명시하는 진술서를 제출해야 합니다. 섹션 4, 5, 6, 7, 12, 13, 14, 15, 16, 17, 18, 19 및 20 의 조항은 본 계약의 종료시에도 유효합니다.

9. 미국 정부 규제법. 소프트웨어는 민간 부문에 대한 연방구매규정 (Federal Acquisition Regulation) § 12.212 와 국방부 연방구매규정 (Defense Federal Acquisition Regulation Supplement) § 227.7202 에 명시된 바와 같은 " 상용 컴퓨터 소프트웨어 " 및 / 또는 " 상용 컴퓨터 소프트웨어 문서 " 로 구성되어 있습니다. 따라서, 귀하가 미국 정부의 관청, 부서, 직원 또는 기타 단체인 경우, 기술 데이터 또는 설명서를 포함한 소프트웨어를 사용, 복제, 재생, 출시, 수정, 공개 또는 전송하는 행위는 EULA 조항에 있는 조건에 따라 규제됩니다. 1995 년 12 월 1 일 이전에 제출된 청원서에 준하여 미국 정부에 제공되는 모든 소프트웨어는 FAR, 48 CFR 52.227-19(1987 년 6 월) 또는 DFARS, 48 CFR 252.227-7013(1988 년 10 월) 에서 제공되는 제한 권한 (RESTRICTED RIGHTS) 과 함께 제공되어야 합니다.

10. 수출 규제. 귀하는 소프트웨어의 어떠한 부분이나 소프트웨어의 직접적 부산품인 프로세스 또는 서비스 (이하부터는 통틀어서 "제한 구성 요소") 를 미국 수출 규제법에 명시된 국가, 개인 또는 단체에 수출해서는 안됩니다. 귀하는 제한된 구성 요소를 (i) 쿠바, 이란, 이라크, 북한, 수단 및 시리아 등을 비롯하여 미국이 제품 및 서비스의 수출을 금지하거나 제한한 국가와, 거주지에 상관 없이 소프트웨어 구성 요소를 이러한 국가로 전송 또는 우송하려는 해당 국가 국민, (ii) 제한된 구성 요소를 핵무기, 화학 무기 또는 생화학 무기의 설계 및 개발에 사용할 이유가 있는 개인이나 단체, 또는 (iii) 미국 정부의 연방 기관에 의해 미국 수출 거래에 참여하지 못하도록 금지된 개인이나 단체에 제한된 구성 요소를 수출 또는 재수출할 수 없음에 명시적으로 동의합니다. 귀하는 미국 상무성, 수출국 또는 기타 미국 연방청 등이 귀하의 수출 권한을 보류, 철회 또는 거절하지 않았음을 보증하고 증명해야 합니다. 계약자 / 제조업체의 주소는 Zebra Technologies Corporation, 333 Corporate Woods Parkway, Vernon Hills, Illinois 60061 입니다.

11. 소프트웨어를 사용한 서비스 액세스. 소프트웨어를 사용하여 액세스가 가능한 서비스를 사용하면 본 EULA 의 적용을 받지 못하여 개별적인 사용 조항, 조건 또는 통지의 적용을 받을 수 있습니다. Zebra 의 그의 공급 업체 및 라이선스 제공자는 이렇게 액세스된 소프트웨어에 대한 상기의 책임을 거부합니다.

12. 귀하의 보안 책임. 본 계약에서 Zebra 와 귀하 사이에 체결된 어떠한 조항에도 불구하고, 귀하와 관련되거나 귀하에 의해 처리되고 관리되는 모든 네트워크, 시스템 및 데이터 (모든 개인 정보 포함) 를 관리하고 보호하는 것은 귀하의 전적인 책임이며, 여기에는 이러한 것을 절도, 손실, 오용, 개조, 폐기 또는 비인가 접근 등으로부터 보호하고 관리하는 행위가 포함됩니다. "개인 정보" 란 개인 고객으로부터 취득했거나 고객을 확인할 수 있는 개인적인 식별 정보를 의미하며 여기에는 (a) 이름 및 성 또는 이름의 이니셜 및 성, (b) 거리명 및 도시 또는 지역 이름을 포함하는 거주지 또는 실제 주소, (c) 이메일 주소, (d) 전화 번호, (e) 사회 보장 번호, (f) 번호, 만료 날짜, 보안 코드 및 / 또는 추적 데이터 등을 포함하는 신용 카드 및 / 또는 직불 카드 정보, (g) 생년월일, (h) 운전 면허 번호, 또는 (i) 상기의 (a) 부터 (i) 까지와 결합되는 개인 고객 관련 기타 정보 등이 광범위하게 포함됩니다.

13. 거부권. Zebra 는 소프트웨어를 있는 그대로 모든 오류가 있는 상태로 제공하며, 소프트웨어 또는 응용 프로그램, 작동 또는 이와 관련된 사용, 작동 또는 이와 관련된 사용에 의해 발생된 출력 또는 데이터, 또는 소프트웨어에 대한 지원 서비스 등과 관련된 보증을 비롯하여, 어떠한 명시적 또는 묵시적 보증을 하지 않습니다. Zebra 는 법령 또는 다른 법에 의해 야기된 모든 묵시적 보증에 대해 법에서 허용하는 최대한 한도 내에서 거부합니다. 이러한 보증의 구체적인 예를 들자면, 법령 또는 다른 법에서 제기되거나 협상 과정 또는 무역에서 발생하는 묵시적 보증, 상업성, 상업용 품질, 또는 특정 목적에의 적합성, 권리, 또는 비침해성 등 대한 묵시적 보증이 있습니다. 특정 관할 구역에서는 묵시적 보증의 예외 또는 제한을 허용하지 않기 때문에, 상기의 제한 또는 예외가 귀하에게 적용되지 않을 수 있습니다. 묵시적 보증이 영구적으로 제외되는 것이 허용되지 않은 경우, 90 일로 기간이 제한됩니다. 상기의 일반적인 사항에 대한 제한 없이, Zebra 는 소프트웨어 작동이 중지되거나 오류가 없다고 보증하지 않습니다. EULA 에 의해 제공되는 소프트웨어가 에플레이션 라이브러리를 포함하고 있는 경우에 한해, 이 라이브러리는 100% 정확히 작동하거나 에플레이션되는 프린터 언어가 가지고 있는 기능의 100% 를 지원하지 못하며, 모든 오류를 포함한 "있는 그대로" 제공되고, 본 문단의 모든 거부권 및 제한 사항이 이러한 에플레이션 라이브러리에 적용됩니다.

14. 책임의 한계 및 손해. Zebra는 본 소프트웨어의 특정 응용 프로그램이나 다른 소프트웨어 또는 장비의 호환성에 대해 책임을 지지 않습니다. 법에서 허용하는 최대한의 범위 내에서, Zebra와 그의 라이선스 제공자 및 공급 업체는 모든 종류의 직접적, 우연적, 간접적, 특별한, 전형적 또는 징벌적 손해에 대해, 또는 매출 또는 수익의 감소, 사업 손실, 영업권 훼손, 정보 또는 데이터의 손실, 또는 제품, 부품 또는 소프트웨어의 판매, 설치, 유지 보수, 사용, 성능, 고장 또는 작동 중단 등으로 발생하는 기타 재정적 손실 등을 비롯한 모든 손해에 대해, 이것이 계약, 불법 행위, 무지, 엄격한 책임 또는 기타 사항과 관련되어 있든 아니든 상관 없이, Zebra 또는 그의 라이선스 제공자나 공급 업체가 이러한 손해에 대한 가능성을 사전에 통보 받았다고 하더라도 책임을 지지 않습니다. 법이 허용하는 최대한의 범위 내에서, 손해의 책임에 대한 본 거부권은 여기에서 제공되는 구제책이 제품의 근본적인 목적에 상응하지 못하는 경우에도 영향을 받지 않습니다. 특정 관할 구역에서는 직접적, 우연적, 필연적 또는 기타 손해에 대한 예외 또는 제한을 허용하지 않기 때문에, 상기의 제한 또는 예외가 귀하에게 적용되지 않을 수 있습니다. 손해에 대한 책임이 완전히 제한되거나 배제되는 것이 허용되지 않는 경우, Zebra는 손해에 대한 책임을 수리, 교체, 또는 Zebra의 재량에 따라 소프트웨어의 구입 비용으로 제한합니다. 본 계약의 어떠한 내용에도 불구하고, Zebra는 어떠한 환경이나 법적 또는 정당한 논리(계약, 불법 행위, 공헌 또는 손해 배상 등에 관련된)와 상관 없이, 고객과 관련되거나, 고객이 소유하거나 관리하는 네트워크, 시스템 또는 데이터(개인 정보 포함)의 절도, 손실, 오용, 개조, 폐기 또는 비인가 접근으로 인해 발생하는 손해, 피해(직접적, 간접적, 징벌적, 우연적 또는 필연적 경우 포함), 경비, 비용, 벌금 또는 수수료에 대해 고객 또는 기타 3자에게 책임을 지지 않습니다.

15. Zebra 공급 업체 및 라이선스 제공자. 본 계약과 관련하여 Zebra의 책임 또는 손해에 대한 모든 포기, 거부 또는 제한은 Zebra 이외에도 Zebra의 공급 업체, 라이선스 공급자, 직원 및 계약자에게도 적용되는 것으로 해석되며, 이러한 공급 업체, 라이선스 공급자 및 계약자 등이 가지고 있는 다른 보호책을 제한하지 않으면서 이러한 당사자들이 위에서 언급한 책임 또는 손해에 대한 포기, 거부 또는 제한에 따라 Zebra에게 제공되었던 조항과 동일한 수준으로 책임 또는 손해에 대해 거부할 수 있습니다.

16. 적용 법률. 법에서 허용하는 최대한의 한도까지, 본 계약에는 미국 일리노이주의 법이 법률 조항의 상충을 고려하지 않고 적용됩니다. 귀하는 본 계약 또는 소프트웨어와 관련된 분쟁이 발생하는 경우, 일리노이주의 주 또는 연방 법원의 배타적 사법권 및 재판권에서 소송을 처리하는 것에 동의합니다. 귀하는 자신이 이러한 법원의 사법권에 해당되지 않거나, 재판권이 적절하지 않거나, 법정이 불편하다거나, 이와 유사한 이유, 요청 또는 논쟁을 하지 않을 것에 동의합니다. Zebra는 고유한 재량에 따라 계약 기간중이나 기간이 만료된 후에도 본 계약과 관련된 귀하와 Zebra 사이의 논쟁 또는 분쟁이나, 계약의 연장, 유효성 또는 종료에 관한 문제를 미국중재협회("AAA")의 상사중재규칙(Commercial Arbitration Rules)에 의거한 중재를 실시하여 해결할 수 있습니다. 이것은 본 섹션 15에 수정 또는 추가되어 있으며, 귀하께 통보하여 드립니다. Zebra가 이러한 통보를 하는 경우, 귀하는 이러한 논쟁 또는 분쟁에 관하여 소송을 제기하거나 다른 분쟁 해결 방법을 진행할 수 있는 권한이 없으며, 본 섹션 15에 따른 중재가 이러한 논쟁 또는 분쟁을 해결하는 유일하고 배타적인 방법임을 인식해야 합니다. 중재 판결은 일리노이주 시카고에서 진행되며, 영어로 진행됩니다. 중재 위원회는 3인의 중재인으로 구성되는데, 양쪽 당사자가 한 명씩 중재인을 선임하며, 세 번째의 중립적 중재인은 양쪽

당사자가 선임한 2 명의 중재인에 의해 선임됩니다. 당사자와 중재인 사이의 모든 대화는 AAA 를 거쳐 중재인에게 전달됩니다. 양 당사자는 한쪽 당사자의 요청에 따라 중재인이 가처분 금지 명령 (injunctive relief) 을 허용할 수 있는 권한을 가지는 것에 동의합니다. 중재 판정은 중재인에 제기되는 모든 손해배상 청구, 반대 청구, 논쟁 또는 회계에 대한 양 당사자의 배타적인 구제책입니다. 중재 판정에 의한 판결은 해당 관할권 내의 모든 법정에서 내려질 수 있습니다. 중재 판정을 진행하면서 발생한 추가 비용, 요금 또는 지출은 패소 판결을 받은 당사자가 지불해야 합니다. 본 섹션의 어떠한 조항도 Zebra 가 미지불 및 납기 초과 금액을 받기 위해 귀하에 대해 중간 가처분 금지 명령 (Injunctive relief) 이나 소송을 준비하는 것을 막지는 못합니다.

17. 가처분 금지 명령. 귀하가 본 계약의 어떠한 조항이라도 위반하는 경우, Zebra 는 금전 또는 손해에 대한 적절한 구제책을 제공하지 못함을 주지해야 합니다. 따라서, Zebra 는 채권을 공매하지 않고 필요에 따라 즉시 관할 사법권의 법원에서 이러한 계약 파기에 대한 가처분 금지 명령을 얻을 수 있는 권한을 가집니다. 가처분 금지 명령을 얻을 수 있는 Zebra 의 권한은 이외의 추가 구제책을 찾을 수 있는 권한을 제한하지 않습니다.

18. 완전한 계약. 본 계약은 양 당사자 간의 완전한 이해와 계약으로 구성되어 있으며, 본 계약의 내용에 대해 양 당사자 간에 행해지는 기존 또는 현시점의 어떠한 의사 표현, 이해 및 계약보다 우선하는 것입니다. 본 계약에서 무효한 조항이 있는 경우에도, 나머지 조항들은 완전한 효력을 가집니다.

19. 양도. 귀하는 본 계약이나 귀하의 권리 또는 책임 (법적 또는 다른 방법) 을 Zebra 의 서면상 사전 동의 없이 양도할 수 없습니다. Zebra 는 귀하의 동의 없이도 본 계약과 그 권리 및 책임을 양도할 수 있습니다. 상기에 명시된 바와 같이, 본 계약은 계약 당사자와 그의 법적 대리인, 상속인 및 허용된 지명자의 혜택에 근거하여 체결되는 것입니다.

20. 수정. 수정안이 적용될 당사자의 공인 대리인에 의해 서면상으로 작성되어 서명되지 않은 한, 본 계약의 수정은 불가능합니다.

21. 거부권. 한 쪽 당사자가 본 계약에 의거하여 이행하지 못하는 권한이 있더라도, 이것은 이러한 권한 또는 향후에 다른 권한을 시행할 권한을 거부하지는 못합니다.

22. 질문. 문의 사항이 있거나 Zebra 에 연락하려면, 해당 국가의 Zebra 지점에 문의하거나, 아래 주소로 편지를 보내십시오.

Zebra Technologies International, LLC
333 Corporate Woods Parkway
Vernon Hills, Illinois 60061

2008 년 3 월 개정됨 .



용어집

문자 및 숫자 문장 부호 등과 같이 문자, 숫자 및 단축키를 나타냅니다.

백피드 프린터가 용지와 리본 (사용하는 경우) 을 끌어들이면 프린터로 다시 들어가 라벨 인쇄를 시작하기 위해 프린트 헤드 뒤쪽에 적절한 위치를 잡게 됩니다. 백피드는 프린터를 Tear-Off(티어오프) 및 Applicator(어플리케이션) 모드로 사용할 때 발생합니다.

바코드 문자와 숫자로 이루어진 코드로 서로 굵기가 다르게 인접해있는 여러 줄로 대 변될 수 있습니다. UPC(범용 제품 번호) 혹은 Code 39 와 같이 여러 가지 코드 구성이 가능합니다.

블랙 마크 인쇄 용지 하단에 있는 등록 표시로 프린터의 시작 라벨 표시 등의 역할을 합니다. ([비연속 용지](#)를 참조하십시오.)

(프린터의) 보정 특정 용지 및 리본의 조합에 따라 실제 인쇄를 하는데 필요한 기본 정보를 프린터에서 결정하는 과정입니다. 이를 위해서는 프린터를 통해 프린터에 약간의 용지와 리본 (사용하는 경우) 를 공급하고 직접 열전사 인쇄 방법을 사용할 것인지, 열전사 인쇄 방법을 사용할 것인지 및 (날개 용지를 사용하는 경우) 각 라벨 혹은 태그의 길이를 파악하십시오.

구성 프린터 구성은 프린터 응용 프로그램에 특정된 운영 매개 변수의 모음입니다. 일부 매개 변수는 사용자가 선택할 수 있으며, 그 외에는 설치 옵션 및 작동 모드에 따라 다릅니다. 매개 변수는 스위치 선택 가능, 제어판 프로그램 가능 혹은 ZPL II 명령으로 다운로드하실 수 있습니다. 현재 프린터 매개 변수가 모두 나열된 구성 라벨은 참조를 위해 인쇄가 가능합니다.

연속 용지 라벨 또는 태그를 분리하기 위한 망, 홈 혹은 간격이 없는 라벨 혹은 태그 스톱 용지입니다. 이 용지는 한 장으로 된 긴 용지입니다.

중심 직경 용지 혹은 리본 두루마리의 중앙에 있는 카드보드의 내부 직경입니다.

진단 작동하지 않는 프린터의 기능에 관한 정보이며 프린터의 문제점을 해결하기 위해 사용됩니다.

반칼 용지 라벨 저장 형태로, 용지 라이너에 붙어 있는 개별 라벨입니다. 이 라벨은 서로 반대 방향으로 정렬할 수도 있고, 약간의 거리를 두고 떨어뜨려 놓을 수도 있습니다. 일반적으로 라벨을 둘러싸고 있는 재질은 제거합니다. (**비연속 용지**를 참조하십시오.)

직접 열전사 용지를 인쇄헤드가 직접 누르는 방식의 인쇄 방식입니다. 인쇄헤드 부품이 가열되면 용지 표면의 열 감지 코팅 부분을 변색시킵니다. 선택적으로 가열된 인쇄헤드 부품을 용지가 지나가면서 용지에 이미지가 인쇄됩니다. 이 인쇄 방법에는 리본이 필요 없습니다. **열전사**와 비교하십시오.

직접 열전사 용지 이미지를 생성하기 위해 인쇄헤드로부터 직접 열이 가해지면 반응하는 물질로 코팅한 용지를 말합니다.

DRAM 인쇄를 하는 동안 전자적 양식으로 라벨 형식을 저장하는 데 사용되는 메모리 장치입니다. 프린터에 장착된 **DRAM** 메모리의 양에 따라 인쇄할 수 있는 라벨 양식의 최대 크기와 숫자가 정해집니다. 이 메모리는 전원이 꺼지면 저장된 정보가 손실되는 휘발성 메모리입니다.

팬폴드 용지 직사각형 형태로 접혀서 쌓여 있는 용지입니다. **롤 용지**와 비교하십시오.

펌웨어 프린터의 운영 프로그램을 지정하기 위해 사용되는 용어입니다. 이 프로그램을 호스트 컴퓨터에서 프린터로 다운로드하여 **FLASH** 메모리에 저장합니다. 프린터 전원을 켤 때마다 본 운영 프로그램이 시작됩니다. 이 프로그램은 용지를 앞 뒤로 공급할 때 및 라벨 스톱에 점을 인쇄할 때 작동을 제어합니다.

FLASH 메모리 **FLASH** 메모리는 비휘발성 메모리로 전원이 꺼지더라도 저장된 정보를 유지합니다. 본 메모리 영역은 프린터의 운영 프로그램을 저장하기 위해 사용됩니다. 또한, 이 메모리는 프린터 글꼴, 그래픽 형색 및 완벽한 라벨 양식의 선택 사항을 저장하기 위해 사용할 수도 있습니다.

글꼴 타이프의 한 스타일에 대한 문자 및 숫자의 한 세트입니다. 글꼴의 예로는 **CG Times™**, **CG Triumvirate Bold Condensed™**가 있습니다.

인레이 RFID 트랜스폰더.

IC(Integrated Circuit) 칩 RF 회로, 코더, 디코더 및 메모리를 포함하는 RFID 트랜스폰더의 부품입니다.

ips (초당 인치) 라벨 또는 태그가 인쇄되는 속도입니다. **Zebra** 프린터는 1ips ~ 12ips로 인쇄할 수 있습니다.

라벨 뒤에 접착제가 발라져 있는 종이, 플라스틱 또는 기타 재질로 되어 있으며 그 위에 정보가 인쇄됩니다.

라벨 뒷면 (라이너) 생산 단계에서 라벨이 접착되어 있는 재질이며, 최종 사용자가 이를 제거하거나 재사용하게 됩니다.

LED(전원 발광 다이오드) 구체적인 프린터 상태를 보여줍니다. 각 LED는 모니터를 하는 기능에 따라 불이 들어오거나 꺼지거나 깜빡입니다.

LCD(액정 디스플레이) LCD는 백라이트 디스플레이로 사용자가 정상적인 작동 상태에서 작동 상황을 알 수 있거나 특정 응용 프로그램에서 프린터 구성을 할 때 선택 메뉴를 보여줍니다.

잠금 이 용어는 일반적으로 명확한 이유 없이 프린터의 작동을 멈추게 하는 오작동 상태를 설명할 때 사용됩니다.

용지 프린터가 데이터를 인쇄하는 곳입니다. 용지 유형으로는, 태그 스톱, 반칼 라벨, 연속 라벨 (용지 라이너가 있는 것과 없는 것), 비연속 용지, 팬폴드 용지 및 두루마리 용지 등이 있습니다.

용지 센서 본 센서는 인쇄헤드 뒤에 있으며, 용지 유무를 감지하고, 비연속 용지의 경우, 망 혹은 각 라벨의 시작을 표시하기 위해 사용되는 홈의 위치를 감지합니다.

용지 공급 행어 용지 롤을 지지하는 고정 아암.

비연속 용지 하나의 라벨 / 인쇄된 양식이 끝나고 다음이 시작하는 곳이 표시가 되어 있는 용지입니다. 그 예로는 반칼 라벨, 홈이 있는 태그 스톱 및 블랙 마크 등록 상표가 있는 스톱 등이 있습니다.

비휘발성 메모리 프린터의 전원이 꺼진 때에도 데이터를 유지하는 전자식 메모리입니다.

홈이 있는 용지 프린터가 라벨이 시작되는 것을 감지할 수 있도록 잘려나간 부분이 있는 태그 스톱입니다. 이 용지는 일반적으로 무겁고 카드보드와 같은 재질로 되어 있어 다음 태그에서 찢어낼 수 있거나 잘라져 있습니다. (**비연속 용지**를 참조하십시오.)

필오프 프린터가 인쇄된 라벨을 떼어내어 사용자가 다른 라벨을 인쇄하기 전에 이 라벨을 제거할 수 있도록 하는 동작 모드입니다. 라벨이 제거될 때까지 인쇄가 잠시 중지됩니다.

인쇄 속도 인쇄를 하는 속도입니다. 열전사 프린터의 경우, 이 속도는 isp(초당 인치)로 표시됩니다.

인쇄헤드 마모 인쇄헤드의 표면 및 / 혹은 인쇄 부품이 시간이 지나면서 저하되는 정도입니다. 열과 연마로 인해 인쇄헤드가 마모될 수 있습니다. 그러므로, 인쇄헤드의 수명이 오래 지속되도록 하기 위해서는 양호한 인쇄 품질을 얻을 수 있는 범위 내에서 인쇄 농도를 가장 낮게 설정하고 (간혹 버닝 온도 또는 헤드 온도라고 함) 인쇄헤드 압력을 가장 낮게 설정하십시오. 열전사 인쇄 방법에서, 용지보다 더 넓거나 동일한 크기의 리본을 사용해서 거친 용지 표면으로부터 인쇄헤드를 보호하십시오.

등록 라벨 혹은 태그의 상단 (세로) 또는 측면 (가로)에 맞도록 정렬하여 인쇄합니다.

리본 왁스 또는 수지 "잉크" 로 코팅된 베이스 필름으로 구성된 밴드입니다. 잉크가 코팅된 면은 인쇄헤드에 의해 용지로 압착됩니다. 리본은 인쇄헤드에 달린 작은 부품에 열이 가해지면 용지에 잉크를 전사하게 됩니다. Zebra 리본은 인쇄헤드 마모를 방지하기 위해 뒷면에 코팅이 되어 있습니다.

리본 주름 부적절한 정렬 또는 인쇄헤드 압력으로 인해 리본에 주름이 생깁니다. 주름은 불량 인쇄의 원인이 되며 / 또는 사용된 리본이 고르지 않게 감기도록 합니다. 이런 상태는 조정 절차를 통해 교정해야 합니다.

틀 용지 중앙 부위 (주로 카드보드지) 에 둥글게 말려 제공되는 용지입니다 . [퀵폴드 용지](#)와 비교하십시오 .

소모품 용지 및 리본에 사용하는 일반적인 용어입니다 .

심볼 바코드를 언급할 때 보통 사용하는 용어입니다 .

태그 이 유형의 용지에는 뒷면에 접착제가 없지만 태그를 어디에 걸 수 있는 홈이나 구멍이 있는 것이 특징입니다 . 태그는 보통 카드보드 또는 기타 내구성 재질로 만들어졌습니다 .

티어오프 사용자가 라벨이나 태그 스톱을 잔여 용지에서 직접 잘라낼 수 있는 작동 모드입니다 .

열전사 인쇄헤드가 잉크 또는 합성 수지로 코팅된 리본을 용지에 눌러 인쇄하는 방식입니다 . 인쇄헤드의 부품에 열을 가하면 잉크나 합성 수지가 용지로 전사됩니다 . 선택적으로 가열된 인쇄헤드 엘리먼트에 용지와 리본이 지나가면서 용지에 이미지가 인쇄됩니다 . [직접 열전사](#)와 비교하십시오 .



Symbols

- "스마트" 라벨, 31
- (용지) 전달 센서 조정, 78
- 청소 시기, 121

숫자

- 110Xi4
 - 리본 사양, 173
 - 블랙 마크 사양, 175
 - 용지 사양, 174
 - 인쇄 사양, 171
- 140Xi4
 - 라벨 사양, 175
 - 리본 사양, 173
 - 블랙 마크 사양, 176
 - 인쇄 사양, 172
- 170Xi4
 - 라벨 사양, 175
 - 리본 사양, 173
 - 블랙 마크 사양, 176
 - 인쇄 사양, 172
- 220Xi4
 - 라벨 사양, 175
 - 리본 사양, 173
 - 인쇄 사양, 172
- 220XiIIIPlus
 - 블랙 마크 사양, 176

C

- CALIBRATE(보정) 버튼 기능, 18

- CANCEL(취소) 버튼 기능, 18
- 자가 테스트 CANCEL(취소), 158
- coax 옵션
 - coax 연결의 특징, 25

D

- dpi 형식 변환, 114

F

- FCC 방사 노출 제한, 4
- FCC 준수, 4
- FEED(급지) 버튼
 - FEED(급지) 및 PAUSE(일시 중지) 자가 테스트, 163
 - FEED(급지) 자가 테스트, 160
 - 기능, 18
- FLASH 메모리, 99
- Flash 메모리 초기화, 99

L

- LCD 메시지
 - 설정 모드, 91
 - 언어 선택, 116
 - 오류 메시지, 139

N

- NEXT(다음)/SAVE(저장) 버튼 기능, 18

P

- PAUSE(일시 중지) 버튼
 - FEED(급지) 및 PAUSE(일시 중지) 자가 테스트, 163
 - PAUSE(일시 중지) 자가 테스트, 159
 - 기능, 18
- PREVIOUS(이전) 버튼 기능, 18

R

- R110Xi4
 - 리본 사양, 173
 - 블랙 마크 사양, 175
 - 용지 사양, 174
 - 인쇄 사양, 171
- RFID
 - " 스마트 " 라벨, 31
 - RFID 인쇄 모드 선택, 92
 - 문제점 해결, 152
 - 프린터 매개변수, 117
- RTC(실시간 클럭) 설정
 - 날짜, 115
 - 시간, 115
 - 유휴 디스플레이, 114

S

- SETUP(설정)/EXIT(나가기) 버튼 기능, 18

T

- twinax/coax 포트
 - twinax 또는 coax 연결의 특성, 25
 - 제어판을 통해 선택, 102

U

- USB 포트
 - USB 연결의 특징, 24

Z

- Zebra 프로그래밍 언어 (ZPL)
 - ZPL 모드 설정, 105
 - 기능, 169

ㄱ

- 감열 모드
 - 설정, 93
 - 용지 굵힘 테스트, 33
- 고객 서비스, 11
- 공간 요구 사항, 22
- 공급 부족 경고, 96

- 공장 기본값
 - 네트워크 설정 복원, 87
 - 매개 변수 다시 로드, 87
- 공장 기본값 로드, 87
- 교체 부품, 120
- 교체 부품 주문, 120
- 구성
 - 매개 변수 변경, 91
 - 설정 모드 나오기, 87
 - 설정 모드 시작 및 사용, 86
 - 소프트웨어 또는 프린터 드라이버, 91
- 구성 라벨
 - 설정 목록 명령을 사용하여 인쇄, 99
 - 자가 테스트 CANCEL(취소) 를 사용하여 인쇄, 158
- 구성 라벨 인쇄
 - 설정 명령 목록, 99
 - 자가 테스트 CANCEL(취소), 158
- 구획자 문자 설정, 105
- 국제 안전 기구 인증 마크, 29
- 글꼴 목록, 98
- 굵힘 테스트
 - 리본 코팅면, 34
 - 용지 유형, 33
- 기능, 168
- 기술 지원, 11
- 긴 보정, 76

L

- 날짜 설정, 115
- 네트워크 ID 설정, 104
- 네트워크 구성 라벨
 - 네트워크 목록 명령을 사용하여 인쇄, 99
 - 인쇄, 90
- 네트워크 구성 라벨 인쇄
 - 네트워크 명령 목록, 99
 - 지침 및 샘플 라벨, 90
- 누적 거리계, 98

ㄷ

- 데이터 비트 설정, 102
- 데이터 소스
 - 연결, 23
 - 장소 선택, 22
- 데이터 케이블, 27
- 되감기 모드
 - 선택, 92
 - 용지 경로, 38
 - 프린터 모드 사용 설명됨, 36
- 되감기 스피들, 67
- 되감기 스피들에서 용지 라이너 제거, 67

뒷면 제거, 67
등록 문제, 149

ㄹ

라벨 가능 센서
 위치, 125
 청소 시기, 121
라벨 길이 최대 설정, 95
라벨 뒷면 제거, 67
라벨 사양, 174
라벨 상단
 설정, 108
 프린터가 감지 못함, 156
라벨의 상단
 설정, 108
 프린터가 감지 못함, 156
라벨이 인쇄되지 않음, 150
라이센스 계약, 177
롤 용지
 설명됨, 31
리본
 공급 부족 경고 설정, 96
 굽힘 테스트, 34
 리본 LED 설정, 113
 문제점 해결, 151
 사양, 173
 사용 시기, 33
 장착, 69
 접착 테스트, 34
 채거, 74
 주문, 11
 코팅면을 결정합니다., 33
리본 S. 설정, 113
리본 및 용지 주문, 11
리본 센서
 감응도 보정, 77
 보정 절차, 101
 위치, 125
 인쇄 센서 프로파일, 100
 청소, 125
 청소 시기, 121
리본 코팅면 접착 테스트, 34

ㄴ

마지막 라벨을 다시 인쇄하기 위한 재인쇄 모드, 112
마크 LED 설정, 113
마크 용지 S. 설정, 113
망 S. 설정, 113

망 용지
 설명됨, 32
 센서 유형 설정, 93
무선 인쇄 서버
 특징, 26
 프린터 매개변수, 117
 활성 인쇄 서버 보기, 90
무선 카드, 27
문제 해결
 LCD 오류 메시지, 139
 인쇄 품질 문제, 145
 점검표, 138
 진단 테스트, 157
 통신 문제, 150
문제점 해결
 RFID 문제점, 152
 리본 문제점, 151

ㄷ

마크코드
 FEED(급지) 자가 테스트가 진행되는 동안 농도 비교, 160
 사용 가능한 코드 목록, 98
 코드 유형, 169
방사 노출 제한, 4
배송
 손상 보고, 21
 프린터 반송, 21
배송 손상 보고, 21
배송 손상 점검, 21
배터리 폐기, 120
백피드 설정, 107
병렬 포트
 병렬 연결의 특징, 24
 병렬 통신 설정, 102
보드 설정, 102
보정
 CALIBRATE(보정) 버튼, 18
 문제점 해결, 149
 방법, 76
 용지 및 리본 센서, 101
 용지 전원 켜기 설정, 106
 헤드 닫기 설정, 107
복원
 공장 기본값 설정, 87
 네트워크 설정, 87
블랙 마크 용지
 설명됨, 32
 센서 유형 설정, 93
 센서 청소 시기, 121

비연속 용지
 설명됨, 32
 용지 유형 설정, 93
 비트맵 확대 / 축소 인자, 114

人

사양

리본, 173
 모델 번호별, 171
 외형, 170
 전기, 170
 전원 코드, 29
 환경, 170
 상대 습도 요구 사항, 22
 선택사양 기능, 168
 설정
 점검표, 20
 프린터 포장 풀기, 21
 설정 모드
 LCD 메시지, 91
 설정 모드 나오기, 87
 설정 모드 시작 및 사용, 86
 암호, 88
 정의된, 18

설정 모드 나오기, 87

설정 모드로 들어가기, 86

설정 목록

글꼴, 98
 네트워크, 99
 바코드, 98
 설정, 99
 이미지, 98
 전체 설정, 99
 형식, 98

센서

라벨 가능 센서 위치, 125
 리본 센서 위치, 125
 센서 유형 설정, 93
 용지 없음 센서 위치, 127
 용지 하단 센서 조정, 81
 인쇄 센서 프로파일, 100
 인터프리팅 센서 프로파일, 165
 전달 (용지) 센서 조정, 78
 청소, 125

센서 프로파일 보정

보정 유형, 77
 제어판을 통해 선택, 100

스냅 플레이트

청소, 128
 청소 시기, 121

습도 요구 사항, 22

시간 설정, 115
 시작하기 전에 할 일, 20

○

암호

사용 안함, 88
 암호 수준 설정, 115
 입력, 88
 초기, 88
 암호 보호 사용 안함, 88
 어둡기 설정, 91
 어플리케이션 포트 설정, 110
 언어
 선택 사항, 116
 읽을 수 없는 언어에서 변경, 155
 언어 표시
 선택 사항, 116
 읽을 수 없는 언어에서 변경, 155

연락처, 11

연속 용지

설명됨, 32
 용지 유형 설정, 93

열 전사 모드

설정, 93
 용지 굵힘 테스트, 33

오류 메시지, 139

오류 모드, 18

온도 요구 사항, 22

외부 청소, 121

외형 사양, 170

용지

RFID "스마트" 라벨, 31
 망, 32
 블랙 마크, 32
 비연속 롤 용지, 32
 사양, 174
 연속 롤 용지, 32
 용지 LED 설정, 113
 용지 유형, 31
 용지 유형 설정, 93
 주문, 11
 천공, 32
 태그 스톱, 31
 티어오프 모드에서 장착, 44
 팬폴드, 32
 용지 S. 설정, 113
 용지 경로 청소, 121
 용지 굵힘 테스트, 33
 용지 도어, 16
 용지 라이너 제거, 67
 용지 및 리본 센서 보정 절차, 101

- 용지 센서
 - 보정, 101
 - 센서 감응도 보정, 77
 - 인쇄 센서 프로파일, 100
 - 조정, 78
- 용지 없음 센서
 - 공급 부족 경고 설정, 96
 - 위치, 127
- 용지 유형
 - RFID "스마트" 라벨, 31
 - 망 용지, 32
 - 블랙 마크 용지, 32
 - 비연속 롤 용지, 32
 - 연속 롤 용지, 32
 - 친공 용지, 32
 - 태그 스톱, 31
 - 팬폴드 용지, 32
- 용지 전원 켜기 설정, 106
- 용지 하단 센서 조정, 81
- 용지함 청소, 122
- 유선 인쇄 서버
 - 특징, 25
 - 프린터 매개변수, 117
 - 활성 인쇄 서버 보기, 90
- 유휴 디스플레이 설정, 114
- 운할, 120
- 이더넷
 - 내장 유선 연결의 특징, 25
 - 무선 연결의 특징, 26
- 이미지 목록, 98
- 인쇄 너비 설정, 94
- 인쇄 모드
 - 선택, 92
 - 설명됨, 36
 - 용지 경로, 37
- 인쇄 서버
 - 내장 유선 연결의 특징, 25
 - 무선 연결의 특징, 26
- 인쇄 시작 신호 설정, 111
- 인쇄 어둡기 설정, 91
- 인쇄 품질
 - 문제 해결, 145
 - 인쇄 헤드 토글 압력의 효과, 82
- 인쇄헤드
 - 압력 조정, 82
 - 청소, 122
 - 청소 시기, 121
 - 헤드 닫기 설정, 107
 - 헤드 테스트 카운트 설정, 109
- 일상적 유지 보수, 119
- 일시 중지 모드, 18

ㅈ

- 자가 테스트, 157
 - CANCEL(취소), 158
 - FEED(급지), 160
 - FEED(급지) 및 PAUSE(일시 중지), 163
 - PAUSE(일시 중지), 159
 - 전원 자가 테스트 (POST), 157
 - 통신 진단, 164
- 자동 보정, 76
- 작동 모드, 18
- 작동 상태, 22
- 재동기화 모드 설정, 112
- 전기 사양, 170
- 전원
 - 장소 선택, 22
 - 전원 코드 사양, 29
 - 전원에 연결, 28
- 전원 자가 테스트 (POST), 157
- 전자부품 커버, 16
- 점검표
 - 문제 해결, 138
 - 시작하기 전에 할 일, 20
- 제어 접두어 설정, 104
- 제어판
 - LCD 기능, 18
 - LCD 오류 메시지, 139
 - 그림, 17
 - 매개 변수, 91
 - 버튼, 18
 - 설정 모드 나오기, 87
 - 설정 모드 시작 및 사용, 86
 - 위치, 16
 - 키패드 덮개, 30
- 조각 모음 메시지, 143
- 조정
 - 왼쪽 위치, 108
 - 용지 센서, 78
 - 용지 하단 센서, 81
 - 인쇄 어둡기, 91
 - 인쇄 헤드 토글 압력, 82
 - 티어오프 위치, 92
- 준거 발표, 3
- 자연 절단 모드
 - 선택, 92
 - 프린터 모드 사용 설명됨, 36
- 직렬 포트
 - 직렬 연결의 특징, 23
 - 직렬 통신 설정, 102
- 진단, 157
- 짧은 보정, 77

ㄸ

책임, 2
 천공 용지, 32
 청소
 권장된 일정, 121
 센서, 125
 스냅 플레이트, 128
 용지함, 122
 인쇄헤드 및 플래튼 롤러, 122
 커터, 134
 프린터 외부, 121
 청소 스케줄, 121
 초기 암호, 88
 최대 라벨 길이 설정, 95
 최종 사용자 라이선스 계약, 177

ㅋ

카운터, 98
 캐나다 DOC 준수, 4
 커뮤니케이션 인터페이스, 23
 커터
 청소, 134
 청소 시기, 121
 커터 모드 선택, 92
 커터 모드 용지 경로, 38
 프린터 모드 사용 설명됨, 36

ㄹ

태그 스톱
 설명됨, 31
 토글 압력 조정, 82
 통신 문제, 150
 통신 진단 테스트
 개요, 164
 선택, 104
 티어오프 모드
 선택, 92
 용지 경로, 37
 용지 장착, 44
 티어 오프 바 청소, 121
 티어 오프 위치 조정, 92
 프린터 모드 사용 설명됨, 36

ㄽ

판매, 11
 패리티 설정, 103
 팬폴드 용지
 설명됨, 32
 표준 기능, 168
 프로토콜 설정, 103

프린터 모드, 18
 프린터 보관하기, 21
 프린터 부품 재활용, 120
 프린터 부품 폐기, 120
 프린터 설정
 RFID, 117
 ZPL 모드, 105
 구분자 문자, 105
 기준선에 따른 네트워크 구성 라벨, 90
 날짜, 115
 네트워크 ID, 104
 데이터 비트, 102
 라벨 상단, 108
 무선 인쇄 서버, 117
 백피드, 107
 병렬 통신, 102
 보드, 102
 센서 유형, 93
 시간, 115
 어플리케이션 포트, 110
 언어, 116
 왼쪽 위치, 108
 용지 유형, 93
 유선 인쇄 서버, 117
 유휴 디스플레이, 114
 인쇄 너비, 94
 인쇄 방법, 93
 인쇄 시작 신호, 111
 인쇄 어둡기, 91
 재동기화 모드, 112
 저장, 87
 제어 접두어, 104
 제어판을 통해 설정, 86
 직렬 통신, 102
 최대 라벨 길이, 95
 패리티, 103
 프로토콜, 103
 헤드 테스트 카운트, 109
 형식 변환, 114
 형식 접두어, 105
 호스트 핸드셰이크, 103
 확인 장치 포트, 110
 프린터 옵션
 설명됨, 36
 용지 경로, 37
 프린터 작동, 35
 프린터 진단, 157
 프린터 포장 풀기, 21
 프린터를 놓을 표면, 22
 프린터를 전원에 연결, 28
 프린터를 컴퓨터 또는 네트워크에 연결, 23
 프린터의 외형, 16

플래튼 롤러
 청소, 122
 청소 시기, 121
필오프 모드
 선택, 92
 용지 경로, 37
 프린터 모드 사용 설명됨, 36

ㅎ

헤드 테스트 설정, 109
형식 목록, 98
형식 변환 설정, 114
형식 접두어 설정, 105
호스트 핸드셰이크 설정, 103
확인 장치 포트 설정, 110
환경 사양, 170



Zebra Technologies Corporation

Zebra Technologies Corporation
475 Half Day Road, Suite 500
Lincolnshire, IL 60069 USA
T: +1 847 634 6700
수신자 부담 전화 +1 866 230 9494
F: +1 847 913 8766

Zebra Technologies Europe Limited

Dukes Meadow
Millboard Road
Bourne End
Buckinghamshire, SL8 5XF, UK
T: +44 (0)1628 556000
F: +44 (0)1628 556001

Zebra Technologies Asia Pacific, LLC

120 Robinson Road
#06-01 Parakou Building
Singapore 068913
T: +65 6858 0722
F: +65 6885 0838

<http://www.zebra.com>