

ZM400/ZM600

산업용 / 상업용 프린터

사용 설명서



© 2007 ZIH Corp. 본 설명서 및 라벨 프린터에 설명된 소프트웨어 및 / 또는 펌웨어의 저작권은 ZIH Corp. 의 소유입니다. 설명서 또는 라벨 프린터의 소프트웨어 및 / 또는 펌웨어의 무단 재생산은 최대 1년의 징역과 최대 \$10,000의 벌금형에 처해질 수 있습니다 (17 U.S.C.506). 저작권 침해자는 민사상 책임이 부과됩니다.

본 제품에는 ZPL[®], ZPL II[®] 및 ZebraLink[™] 프로그램과 함께 Element Energy Equalizer[®] Circuit; E³[®]; 및 Monotype Imaging 글꼴이 담겨 있을 수 있습니다. Software ZIH Corp. 전세계 판권 본사 소유.

ZebraLink 및 모든 제품 이름 및 숫자는 상표이며, Zebra, Zebra 로고, ZPL, ZPL II, Element Energy Equalizer Circuit 및 E³ Circuit 은 ZIH Corp. 의 등록 상표입니다. 전세계 판권 본사 소유.

기타 모든 브랜드, 제품명 혹은 상표는 해당 소유자의 재산입니다. 상표 정보에 관한 자세한 사항은 제품 CD 에 있는 상표를 참조하십시오.

비밀 정보 공지 본 설명서에는 Zebra Technologies Corporation 및 그 자회사 (Zebra Technologies) 의 비밀 정보가 포함되어 있습니다. 이 설명서는 여기에서 설명하는 장비에 대한 정보를 단순히 제공하기 위한 것으로 장비를 작동하고 유지 보수하는 사용자용입니다. 그러한 비밀 정보는 Zebra Technologies Corporation 의 명시적 서면 승인 없이 그 외의 다른 목적으로 사용, 재출판하거나 타인에게 공개할 수 없습니다.

제품 개선 지속적인 제품 개선은 Zebra Technologies Corporation 의 정책입니다. 모든 사양과 디자인은 통지 없이 변경될 수 있습니다.

책임 부인 Zebra Technologies Corporation 는 공개된 엔지니어링 사양과 설명서의 정확성을 유지하기 위해 노력합니다. 그러나 오류가 발생할 수 있습니다. Zebra Technologies Corporation 는 이런 오류를 수정할 권리를 가지며 오류로 인해 발생하는 책임을 부인합니다.

책민의 제한 Zebra Technologies Corporation 가 손해 발생 가능성을 통지 받은 경우를 포함하여 어떠한 경우에도 Zebra Technologies Corporation 또는 제공 제품 (하드웨어 및 소프트웨어) 의 개발, 생산, 판매와 관련된 모든 사람은 제품의 사용, 사용 결과, 사용 미숙으로 인해 발생하는 모든 손해 (영업 이익의 손실, 영업 중단, 영업 정보의 유실, 기타 금전적 손실을 포함하나 이에 국한되지 않음) 에 대해 책임이 없습니다. 일부 관할지에서는 결과적 또는 우발적 손해에 대한 책민의 배제 또는 제한을 허용하지 않으므로 위의 책임 제한 또는 배제 사항이 적용되지 않을 수 있습니다.



준거 발표

다음과 같은 Zebra 프린터로 결정하였습니다.

ZM™ 시리즈

Z4M, Z6M, Z4M 플러스, Z6M 플러스, R4M 플러스, ZM400, ZM600

제조업체 :

Zebra Technologies Corporation
333 Corporate Woods Parkway
Vernon Hills, Illinois 60061-3109 U.S.A.

FCC 의 적절한 기술 표준에 부합하는 것으로 나타났습니다.

가정용, 사무용, 상업용 및 공업용

장비를 무단 변경하지 않았고,
장비가 적절하게 유지 보수 및 작동된 경우입니다.

규정 준수 정보

FCC 규정 준수 공지

본 장치는 Part 15 규정을 준수합니다. 작동에는 다음과 같은 두 가지 조건이 적용됩니다.

1. 본 장치는 유해한 장애를 발생시키지 않으며
2. 원하지 않는 작동에 의해 발생한 장애를 비롯한 모든 장애를 견딜 수 있어야 합니다.

사용자는 Zebra Technologies Corporation 의 명시적 승인 없이 장비를 변경하거나 개조할 경우 장비를 작동할 권한이 취소될 수 있다는 사실에 주의하시기 바랍니다. 규정을 준수하기 위해서는 본 프린터를 차폐된 통신 케이블과 함께 사용해야 합니다.

데이터 케이블의 FCC 규칙 및 규정

Zebra 프린터는 FCC 규칙 및 규정, 완전 차폐되고 2m (6.5 피트) 의 데이터 케이블을 사용해야 한다는 클래스 B 장비 사용에 대한 Part 15 를 준수합니다. 차폐되지 않은 데이터 케이블을 사용하면 방사 방출량이 클래스 B 제한 규정보다 높게 나타날 수 있습니다.

캐나다 DOC 준수 선언문

본 클래스 B 디지털 장치는 캐나다 ICES-003 을 준수합니다.

Cet appareil numérique de la classe B est conforme à la norme NMB-003 du Canada.



목차

준거 발표	iii
규정 준수 정보	iv
문서 정보	1
이 문서의 사용 대상	2
이 문서의 구성	2
연락처	3
웹 사이트	3
북미대륙	3
유럽, 아프리카, 중동 및 인도	3
아시아 태평양	3
문서 규정	4
1• 소개	7
외형	8
프린터 용지함	9
제어판	10
제어판 버튼	11
제어판 표시등	12
프린터 언어 모드	13
펌웨어 다운로드	13
추가 프린터 언어 정보	13
2• 프린터 설정	15
시작 하기 전에 할 일	16
프린터 취급	17
프린터의 포장 풀기 및 점검	17
프린터를 보관	17
프린터 배송	17

프린터를 설치할 장소 선택	18
표면 선택	18
적절한 작동 상태 제공	18
적절한 공간 허용.....	18
데이터 소스 제공.....	18
전원 제공	18
데이터 통신 인터페이스 선택	19
데이터 케이블 및 무선 카드	20
프린터를 컴퓨터 또는 네트워크에 연결	20
프린터를 전원에 연결	23
전원 코드 사양	24
용지 유형.....	25
리본의 개요.....	27
리본 사용 시기	27
리본의 코팅된 면.....	27
3 • 작동	29
인쇄 모드 및 프린터옵션.....	30
인쇄 모드 설명 및 프린터 요구 사항	30
용지 경로	31
용지 장착.....	33
전체 인쇄 모드 및 프린터 옵션에 해당되는 시작 단계	33
티어오프 모드용 추가 단계	36
필오프 모드용 추가 단계 (라이너 테이크업 유무 상관 없음).....	37
커터 또는 지연 절단 모드 추가 단계	42
되감기 모드 추가 단계	43
리본 장착.....	47
사용한 리본 제거.....	51
프린터 조정.....	52
자동 보정	52
수동 보정	52
인쇄 헤드 압력 조정	53
4 • 구성	55
설정 모드.....	56
설정 모드로 들어가기	57
설정 모드 나오기.....	57
암호로 보호된 매개 변수 변경.....	58
초기 암호값.....	58
암호 보호 기능 사용 안함	58
구성 라벨 인쇄	59
네트워크 구성 라벨 인쇄.....	60

제어판 매개 변수.....	61
매개 변수 보기 또는 수정 방법	61
추가 매개 변수	61
표준 프린터 매개 변수	62
5 • 일상적 유지 보수	89
프린터 부품 교체.....	90
교체 부품 주문	90
재활용 프린터 부품.....	90
윤활유.....	90
청소 스케줄 및 절차	91
외부 청소	91
인쇄 헤드 및 플래튼 롤러 청소	92
용지함 및 센서 청소	95
커터 모듈 청소	96
되감기 옵션의 일상적인 유지 보수	98
되감기 스펀들에서 인쇄된 라벨 또는 라이너 제거	98
되감기 옵션용 용지 정렬 조정.....	100
6 • 문제 해결	101
문제 해결 점검표.....	102
LCD 오류 메시지.....	103
인쇄 품질 문제	108
보정 문제.....	111
통신 문제.....	112
리본 문제점.....	113
기타 프린터 문제.....	114
프린터 진단.....	116
전원- 자가 테스트	116
자가테스트 CANCEL(취소).....	117
PAUSE(일시 중지) 자가 테스트	118
FEED(급지) 자가 테스트.....	119
FEED (급지) 및 PAUSE (일시 중지) 자가 테스트	122
통신 진단 테스트	123
센서 프로파일.....	124
7 • 사양	125
일반 사양.....	126
기관 승인.....	127
인쇄 사양.....	128
용지 사양.....	130
리본 사양.....	131
프린터 옵션	132

색인 133



문서 정보

이 장에는 연락처 정보, 문서 구조 및 조직 및 추가 참고 문서 등이 나와 있습니다.

목차

이 문서의 사용 대상	2
이 문서의 구성	2
연락처	3
문서 규정	4

이 문서의 사용 대상

이 사용 설명서는 프린터를 작동 또는 문제 해결을 해야 하는 사람을 위해 제작되었습니다.

이 문서의 구성

이 사용 설명서는 다음과 같이 구성되어 있습니다.

선택	설명
7 페이지의 소개	본 장에서는 용지를 공급할 때 사용되는 주요 부품의 위치 및 운영상의 제어를 알려드릴 것입니다.
15 페이지의 프린터 설정	본 장에는 프린터의 로드 및 설정 전에 고려해야 할 문제점과 완료해야 하는 작업이 나와 있습니다.
29 페이지의 작동	본 장에는 프린터의 조정 및 공급 절차가 나와 있습니다.
55 페이지의 구성	본 장에서는 프린터를 작동시키기 위해 구성할 때 사용하는 제어판 매개 변수를 설명하고 있습니다.
89 페이지의 일상적 유지 보수	본 장에서는 일상적인 청소 유지 보수 절차를 알려드릴 것입니다.
101 페이지의 문제 해결	본 장에서는 문제 해결을 해야 하는 오류에 대한 정보를 제공할 것입니다. 여러 가지 진단 테스트가 포함되어 있습니다.
125 페이지의 사양	본 장에서는 프린터의 사양과 기능을 설명합니다.

연락처

다음 방법으로 Zebra Technologies Corporation 에 연락할 수 있습니다.

웹 사이트

<http://www.zebra.com>

인터넷을 통해 연중 무휴로 24 시간 기술 지원을 받으실 수 있습니다.
<http://www.zebra.com/support> 를 방문하십시오.

북미대륙

지역 본사	기술 지원	고객 서비스부
Zebra Technologies International, LLC 333 Corporate Woods Parkway Vernon Hills, Illinois 60061.3109 U.S.A 전화 : +1 847 793 2600 무료 전화 +1 800 423 0422 팩스 : +1 847 913 8766	전화 : +1 847 913 2259 팩스 : +1 847 913 2578 하드웨어 : hwtsamerica@zebra.com 소프트웨어 : swtsamerica@zebra.com	프린터, 부품, 용지 및 리본에 대한 사항은 대리점에 전화하거나 저희에게 연락하십시오. 전화 : +1 866 230 9494 이메일 : VHCustServ@zebra.com

유럽, 아프리카, 중동 및 인도

지역 본사	기술 지원	국제 영업 부서
Zebra Technologies Europe Limited Zebra House The Valley Centre, Gordon Road High Wycombe Buckinghamshire HP13 6EQ, UK 전화 : +44 (0)1494 472872 팩스 : +44 (0) 1494 450103	전화 : +44 (0) 1494 768298 팩스 : +44 (0) 1494 768210 독일 : Tsgermany@zebra.com 프랑스 Tsfrance@zebra.com 스페인 / 포르투갈 : Tsspain@zebra.com 기타 지역 : Tseurope@zebra.com	프린터, 부품, 용지 및 리본에 대한 사항은 대리점에 전화하거나 저희에게 연락하십시오. 전화 : +44 (0) 1494 768316 팩스 : +44 (0) 1494 768244 이메일 : mseurope@zebra.com

아시아 태평양

지역 본사	기술 지원	고객 서비스
Zebra Technologies Asia Pacific, LLC 16 New Industrial Road #05-03 Hudson TechnoCentre Singapore 536204 전화 : +65 6858 0722 팩스 : +65 6885 0838	전화 : +65 6858 0722 팩스 : +65 6885 0838 이메일 : tsasiapacific@zebra.com	프린터, 부품, 용지 및 리본에 대한 사항은 대리점에 전화하거나 저희에게 연락하십시오. 전화 : +65 6858 0722 팩스 : +65 6885 0837

문서 규정

다음 규정은 특정 정보를 전달하기 위해 이 문서에서 사용되는 것입니다.

색상 변화 (온라인 전용) 교차 참조에는 이 설명서의 다른 장으로 연결되어 있습니다. 이 설명서를 온라인으로 .pdf 형식으로 보고 계시다면 , 교차 참조 (**파란색 텍스트**) 를 눌러 그 위치로 직접 이동할 수 있습니다.

LCD 디스플레이의 예 프린터의 LCD 에 나오는 텍스트는 **Bubbledot ICG** 글꼴로 되어 있습니다.

명령어 줄의 예 명령어 줄의 예는 Courier New 글꼴로 되어 있습니다. 예를 들어 bin 디렉토리의 설치 후 스크립트로 가려면 ZTools 를 입력하십시오.

파일 및 디렉토리 파일명 및 디렉토리는 Courier New 글꼴로 되어 있습니다. 예를 들어 Zebra<version number>.tar 파일 및 /root 디렉토리입니다.

사용 아이콘



주의 • 정전기 방전의 가능성을 경고합니다.



주의 • 전기 감전의 가능성을 경고합니다.



주의 • 과도한 열로 인해 화상을 입을 수 있는 상황을 경고합니다.



주의 • 특정 행동을 취하거나 또는 피하지 못했을 때 신체적 손상을 입을 수 있다는 조언을 하고 있습니다.

주의 • (아이콘 없음) 특정 행동을 취하거나 또는 피하지 못했을 때 신체적 손상을 입을 수 있다는 조언을 하고 있습니다.



중요 • 작업을 완수하는데 필수적인 정보를 알려주고 있습니다.



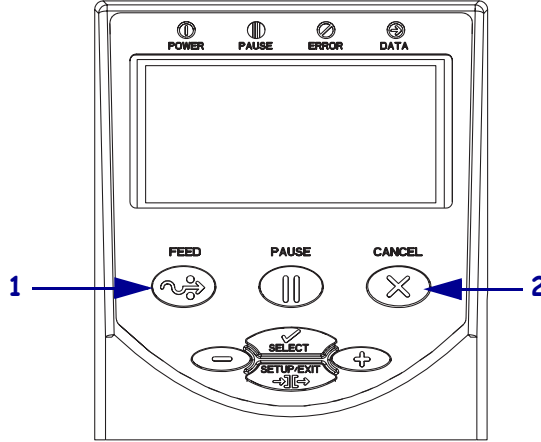
주 • 주요 텍스트의 중요한 점을 보충 또는 강조하는 중립 또는 긍정적 정보를 나타냅니다.



예 • 텍스트의 일부분을 더욱 명확히 하기 위해 주로 시나리오로 된 사례를 제공합니다.

그림 번호 번호는 분류 또는 설명이 필요한 정보를 담고 있는 그림에 사용합니다. 표에는 다음 그래픽의 분류 및 설명이 담겨 있습니다. **그림 1** 이 그 예입니다.

그림 1 • 번호가 붙은 그림의 예



1	FEED (급지) 버튼
2	CANCEL (취소) 버튼



노트 • _____

1



소개

본 장에서는 용지를 공급할 때 사용되는 주요 부품의 위치 및 운영상의 제어를 알려드릴 것입니다.

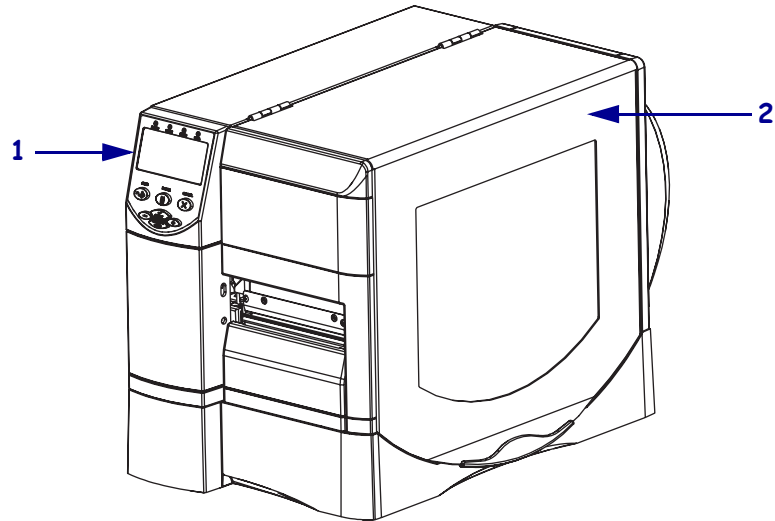
목차

외형	8
프린터 용지함	9
제어판	10
제어판 버튼	11
제어판 표시등	12
프린터 언어 모드	13

외형

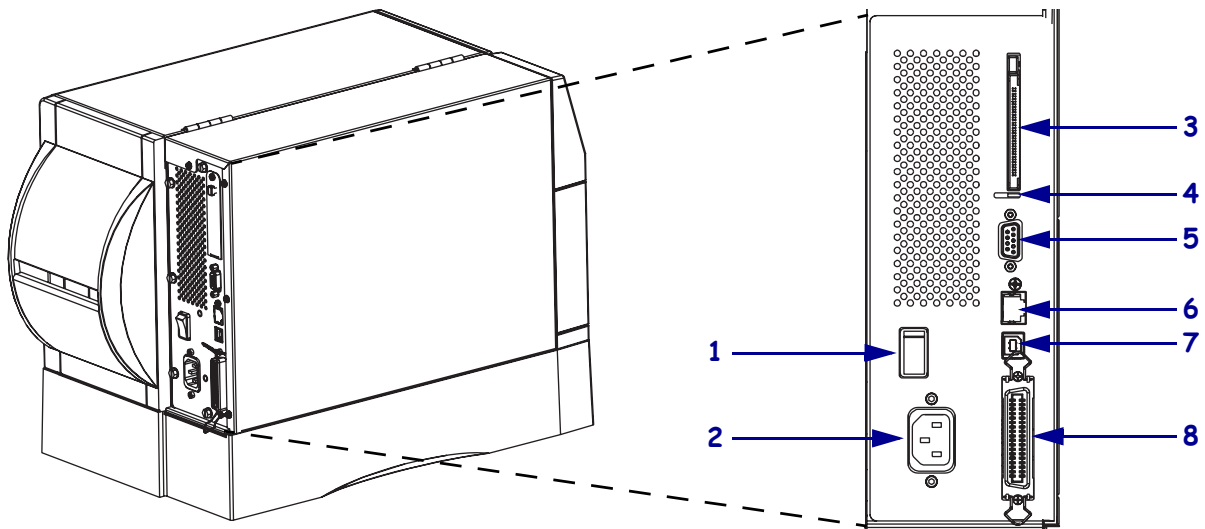
It 및 그림 3 에는 프린터 외부 연결부 및 부품이 나와 있습니다.

그림 2 • 프린터 전면



1	제어판
2	용지 도어

그림 3 • 프린터 뒷면



1	전원 스위치 (O = 꺼짐, I = 켜짐)
2	AC 전원 커넥터
3	무선 인쇄 서버 카드 슬롯 (이더넷)
4	무선 카드 방출 버튼

5	직렬 포트
6	내장 유선 인쇄 서버 포트 (이더넷)
7	USB 포트
8	병렬 포트

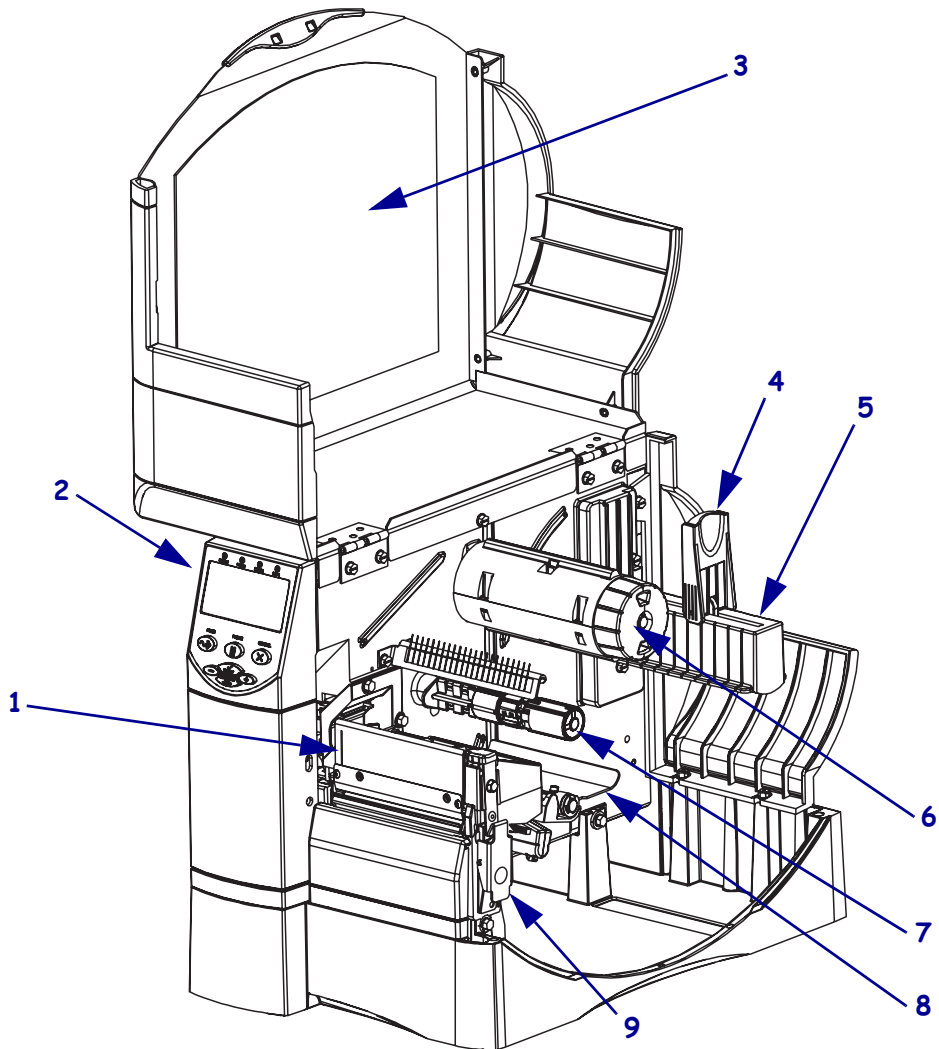
프린터 용지함

그림 4는 프린터의 용지 구역 내부 부품을 보여줍니다. 실제 프린터는 설치된 옵션에 따라 약간 다를 수 있습니다.



주 • Zebra 제품군에 속하는 프린터의 성능과 인쇄 품질을 최적화하기 위해, Zebra에서는 전체 해결 방법의 일환으로 순정 Zebra™ 공급품을 사용하도록 강력히 권고하고 있습니다. 특히, ZM400 및 ZM600은 안전성과 인쇄 품질을 최대화하기 위해 순정 Zebra™ 인쇄 헤드만을 사용하도록 설계되어 있습니다.

그림 4 • 프린터 구성 요소



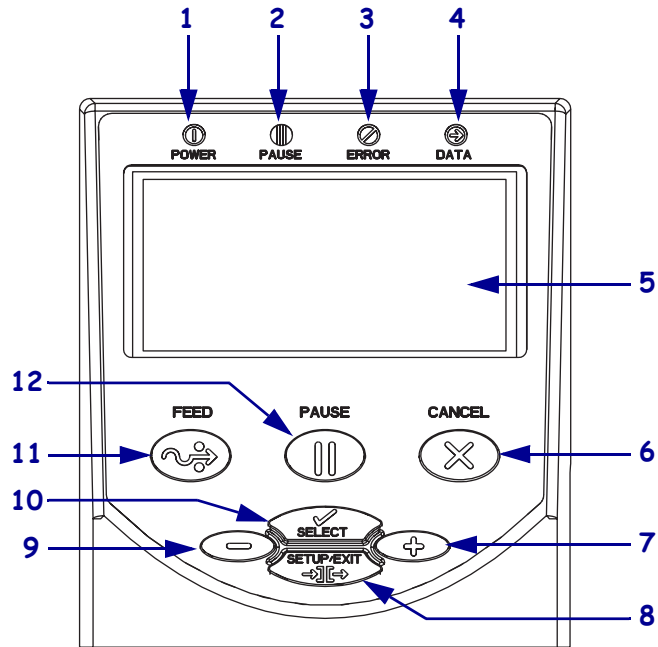
1	인쇄 헤드 어셈블리
2	제어판
3	용지 도어
4	용지 공급 가이드
5	용지 공급 행어

6	리본 테이크업 스피들
7	리본 공급 스피들
8	댄서 어셈블리
9	인쇄 헤드 해제 래치

제어판

제어판에는 기본 작동 상태를 나타내는 표시등과 기본 작동 중에 눌러야 하는 버튼이 포함되어 있습니다. 전면 패널 버튼 및 표시등은 그림 5에 나와 있습니다. 각 버튼 및 표시등에 대한 설명은 표 1과 표 2에 나와 있습니다.

그림 5 • 제어판



1	POWER (전원) LED
2	PAUSE (일시 중지) LED
3	ERROR (오류) LED
4	DATA (데이터) LED
5	LCD
6	CANCEL (취소) 버튼
7	PLUS (플러스) (+) 버튼
8	SETUP (설정)/EXIT (나가기) 버튼
9	MINUS (-) 버튼
10	SELECT (선택) 버튼
11	FEED (급지) 버튼
12	PAUSE (일시 중지) 버튼

제어판 버튼

표 1 • 제어판 버튼

버튼	기능
FEED (급지)	버튼을 누를 때마다 프린터가 빈 라벨을 한 개씩 급지하도록 강제합니다. <ul style="list-style-type: none"> • 프린터가 인쇄중이 아닐 때 : 빈 라벨 한 개가 즉시 급지됩니다. • 인쇄 중일 때 : 현재 배치에 남아있는 라벨이 인쇄된 후 급지됩니다.
PAUSE (일시 중지)	인쇄 과정을 시작 및 중단시킵니다. <ul style="list-style-type: none"> • 프린터가 인쇄중이 아닐 때 : 인쇄 작업이 시작되지 않습니다. (PAUSE (일시 중지) 를 다시 누르면 인쇄가 다시 시작됩니다.) • 인쇄 중일 때 : 현재 라벨이 완료된 후 인쇄 작업이 중단됩니다.
CANCEL (취소)	프린터가 일시 중지되면 인쇄 작업이 취소됩니다. <ul style="list-style-type: none"> • 프린터가 인쇄중이 아닐 때 : 대기 중인 라벨 형식을 인쇄하지 않습니다. • 인쇄 중일 때 : 현재 인쇄중인 라벨을 인쇄한 후 다음 라벨 형식이 취소됩니다. <p>메모리에 있는 인쇄 작업을 모두 취소하려면 버튼을 몇 초간 눌러줍니다.</p>
SETUP (설정)/EXIT (나가기)	구성 모드에 들어가고 나갑니다.
SELECT (선택)	스크롤 모드와 변경 모드를 PLUS (플러스) (+) 및 MINUS (마이너스) (-) 로 토글하는 기능입니다. <ul style="list-style-type: none"> • 선택한 값을 변경하려면 PLUS (플러스) (+) 및 MINUS (마이너스) (-) 를 한 번 눌러줍니다. • 메뉴 항목을 스크롤하려면 PLUS (플러스) (+) 및 MINUS (마이너스) (-) 를 다시 눌러줍니다.
PLUS (플러스) (+) (스크롤 모드)	다음 선택 사항으로 스크롤합니다.
PLUS (플러스) (+) (변경 모드)	<ul style="list-style-type: none"> • 값을 증가시킵니다. • LCD 의 오른쪽 아래에서 이 동작을 실행합니다.
MINUS (-) (스크롤 모드)	이전 선택 사항으로 스크롤합니다.
MINUS (-) (변경 모드)	<ul style="list-style-type: none"> • 값을 낮춥니다. • 다음 변경 가능한 숫자로 이동합니다. • LCD 의 왼쪽 아래에서 이 동작을 실행합니다.

제어판 표시등

표 2 • 제어판 표시등

표시등	상태	표시
POWER (전원)	꺼짐	프린터가 꺼져 있거나 전원이 공급되지 않습니다.
	켜짐	프린터가 켜져 있습니다.
PAUSE (일시 중지)	꺼짐	일반 작동 상태입니다.
	켜짐	프린터의 모든 인쇄 작동이 중단되었습니다.
	깜빡거림	일시 중지 표시등은 FLASH 메모리가 초기화 중일 때 및 펠오프 모드에서 라벨을 사용할 수 있을 때 깜빡입니다.
ERROR (오류)	꺼짐	일반 작동 상태입니다 (오류 없음).
	켜짐	오류 상태로 인해 인쇄가 되지 않습니다. 여기에는 MEDIA OUT < 용지 없음 > 및 RIBBON OUT < 리본 없음 > 오류가 포함됩니다.
	깜빡거림	오류 상태가 있지만 인쇄가 계속됩니다. RIBBON IN < 리본 있음 > 경고, HEAD UNDER TEMP < 헤드 저온 > 경고 및 HEAD OVER TEMP < 헤드 고온 > 오류입니다.
DATA (데이터)	꺼짐	일반 작동 상태입니다 (수신 또는 처리 중인 데이터가 없습니다).
	한 번 깜빡임	CANCEL (취소) 버튼이 눌러졌으며 양식이 성공적으로 취소되었습니다.
	느리게 깜빡거림	프린터가 호스트로부터 더 이상 데이터를 받아들일 수 없습니다.
	빠르게 깜빡거림	프린터가 데이터를 수신 중입니다.
	켜짐	양식 일부분을 수신했으며 그 이후 데이터가 활성화되지 않았습니다.

프린터 언어 모드

프린터의 주문 방식에 따라 안에서 작동되는 펌웨어가 공장으로부터 설치되어 있을 수도 있고 혹은 다음의 프린터 언어 중 한 가지의 특정 명령을 사용할 수 있습니다.

- Zebra 프로그래밍 언어 (ZPL[®])
- Eltron[®] 프로그래밍 언어 (EPL[™])

펌웨어 다운로드

프린터 언어를 다른 것으로 바꾸기 위해 펌웨어를 프린터로 언제든지 다운로드 할 수 있습니다. 최신 버전의 펌웨어 및 지침을 다운로드하려면 <http://www.zebra.com/firmware> 을 방문하십시오.



주 • 프린터의 언어를 한 프린터 언어에서 다른 언어로 바꿀 때 LCD 에 에러 메시지가 나타날 수 있으며, 제어 패널의 일부 에러 모드 표시등이 켜질 수 있습니다. 이런 메시지와 표시등을 무시할 수도 있습니다. 펌웨어 다운로드가 끝나면 프린터를 다시 켜고 프린터 초기값을 로드하여 프린터가 작동 모드로 돌아가도록 합니다.

추가 프린터 언어 정보

다음 매뉴얼에는 서로 다른 프린터 언어 모드에 관한 구체적인 정보가 담겨 있습니다. 본 매뉴얼의 복사본은 프린터에 딸린 CD 및 <http://www.zebra.com/manuals> 에 있습니다.

- ZPL II[®] 프로그래밍 가이드
- EPL2[™] 프로그래밍 가이드



노트 • _____



프린터 설정

본 장에는 프린터의 로드 및 설정 전에 고려해야 할 문제점과 완료해야 하는 작업이 나와 있습니다.

목차

시작 하기 전에 할 일	16
프린터 취급	17
프린터의 포장 풀기 및 점검	17
프린터를 보관	17
프린터 배송	17
프린터를 설치할 장소 선택	18
표면 선택	18
적절한 작동 상태 제공	18
적절한 공간 허용	18
데이터 소스 제공	18
전원 제공	18
데이터 통신 인터페이스 선택	19
데이터 케이블 및 무선 카드	20
프린터를 컴퓨터 또는 네트워크에 연결	20
프린터를 전원에 연결	23
전원 코드 사양	24
용지 유형	25
리본의 개요	27
리본 사용 시기	27
리본의 코팅된 면	27

시작 하기 전에 할 일

본 점검표를 확인한 후, 프린터를 사용 또는 설치하기 전에 문제를 해결하십시오.

- **프린터 포장 풀기 및 점검** 프린터의 포장을 뜯은 후 손상된 곳이 있는지 점검해 보셨습니까? 아직 선택하지 않으셨다면 [17 페이지의 프린터의 포장 풀기 및 점검](#) 을 참조하십시오.
- **장소 선택** 프린터를 설치하기에 적당한 장소를 선택하셨습니까? 아직 선택하지 않으셨다면 [18 페이지의 프린터를 설치할 장소 선택](#) 을 참조하십시오.
- **데이터 소스에 연결** 프린터를 데이터 소스 (일반적으로 컴퓨터) 에 연결할 방법을 결정하셨습니까? 자세한 내용은 [19 페이지의 데이터 통신 인터페이스 선택](#) 을 참조하십시오.
- **전원 코드 장착** 프린터에 맞는 전원 코드가 있습니까? 리본을 확실히 선택할 수 없는 경우 [24 페이지의 전원 코드 사양](#) 을 참조하십시오. 전원 코드를 장착하고 프린터를 전원에 연결하려면 [23 페이지의 프린터를 전원에 연결](#) 을 참조하십시오.
- **용지 선택** 귀하의 응용 프로그램에 맞는 용지가 있습니까? 리본을 확실히 선택할 수 없는 경우 [25 페이지의 용지 유형](#) 을 참조하십시오.
- **리본 선택** 리본을 사용해야 하는 기종을 보유하고 있는데, 필요에 따라 이에 맞는 리본을 구입할 수 있습니까? 리본을 확실히 선택할 수 없는 경우 [27 페이지의 리본의 개요](#) 을 참조하십시오.

프린터 취급

본 섹션은 프린터를 취급하는 방법을 설명합니다.

프린터의 포장 풀기 및 점검

프린터를 받은 즉시, 포장을 풀고 배송시 제품에 손상이 발생했는지 점검하십시오.

- 포장재를 모두 보관해 두십시오.
- 외관에 손상이 없는지 확인하십시오.
- 용지 도어를 올리고, 용지함의 부품에 손상이 없는지 점검하십시오.

점검 중 배송 손상을 발견한 경우:

- 배송 회사에 이를 즉시 통지하고 손상 내역을 보고합니다.
- 배송 회사가 점검할 수 있도록 모든 포장재를 남겨둡니다.
- 공인된 Zebra 대리점에 이 사실을 통지합니다.



중요 • Zebra Technologies Corporation 는 장비의 배송 중에 발생한 손상에 대해 책임을 지지 않으며 이 손상 부분을 보증으로 수리하지 않습니다.

프린터를 보관

프린터를 즉시 사용할 장소에 설치하지 않을 경우, 원래 포장재를 사용하여 다시 포장하십시오. 프린터를 표 3 와 같이 보관하십시오.

표 3 • 보관 온도 및 습도

온도	상대 습도
-40°C ~ 60°C (-40°F ~ 140°F)	5% ~ 85%, 비응축

프린터 배송

프린터를 배송하는 경우:

- 프린터를 끄고 (O) 모든 케이블을 빼십시오.
- 용지, 리본 또는 프린터 내부에 떨어져 있는 부스러기 등을 제거하십시오.
- 인쇄 헤드를 닫습니다.
- 배송 중 과손을 방지하기 위해 프린터를 원래 상자에 조심스럽게 포장합니다. 원본 포장재를 폐기 또는 분실한 경우 Zebra 에서 배송용 상자를 구입할 수 있습니다.

프린터를 설치할 장소 선택

프린터에 적절한 장소를 선택하려면 다음을 고려하십시오.

표면 선택

단단하고 수평으로 된 넉넉한 크기의 표면 및 필요한 경우 프린터 및 기타 장비 (즉 컴퓨터 등) 를 수용할 수 있는 곳을 선택합니다. 테이블, 조리대, 책상 또는 카트 등을 선택할 수 있습니다. 프린터의 무게 및 용적은 [126 페이지의 일반 사양](#) 을 참조하십시오.

적절한 작동 상태 제공

이 프린터는 창고 또는 공장 바닥 등과 같이 다양한 환경 및 전기적 상황에서 작동하도록 고안되었습니다. 필요한 상태에 대한 자세한 정보는 [126 페이지의 일반 사양](#) 을 참조하십시오.

[표 4](#) 에는 프린터가 작동할 때 필요한 온도, 상대 습도 요구 사항이 나와 있습니다.

표 4 • 작동 온도 및 습도

모드	온도	상대 습도
열 전사	5°C에서 40°C (40°F에서 104°F)	20%에서 85%, 비응축
직접 열 전사	0°C에서 40°C (32°F에서 104°F)	20%에서 85%, 비응축

적절한 공간 허용

프린터의 용지 도어를 열 수 있도록 주변에 넉넉한 공간이 필요합니다. 적절한 환기와 냉각을 위해 프린터의 4 면을 모두 공간을 비워 놓습니다.



주의 • 공기 순환을 제한하여 프린터가 과열될 수 있으므로 프린터의 뒤쪽 혹은 아랫쪽에 패딩 또는 쿠션을 놓지 마십시오.

데이터 소스 제공

프린터를 데이터 소스 (컴퓨터 등) 에서 멀리 놓게 되면, 데이터 소스와 선택한 장소 사이에 적절한 연결선을 만들어야 합니다. 통신 인터페이스의 유형 및 제한에 대한 자세한 내용은 [19 페이지의 데이터 통신 인터페이스 선택](#) 을 참조하십시오.

전원 제공

프린터를 연결하기 쉽도록 외부 전원에서 가까운 거리에 놓으십시오.

데이터 통신 인터페이스 선택

표 5에는 프린터를 컴퓨터에 연결할 때 사용하는 데이터 통신 인터페이스에 관한 기본 정보가 나와 있습니다. 데이터 통신 인터페이스를 사용할 수 있는 프린터를 통해 라벨 형식을 전송할 수 있습니다. 프린터 및 컴퓨터 또는 LAN (Local Area Network)에서 지원되는 인터페이스를 선택하십시오.

표 5 • 데이터 통신 인터페이스의 특징

인터페이스	프린터의 표준 및 옵션	특징
RS-232 직렬	표준	<ul style="list-style-type: none"> 최대 케이블의 길이는 15.24m (50ft)입니다. 호스트 컴퓨터와 일치시키기 위해서는 프린터 매개 변수를 변경해야 할 수도 있습니다. 표준 모뎀 케이블을 사용하는 경우에는 프린터에 연결할 때 널 모뎀 어댑터를 사용해야 합니다.
IEEE 1284 양방향 병렬	표준	<ul style="list-style-type: none"> 최대 케이블의 길이는 3 m (10ft)입니다. 최대 케이블의 길이는 1.83 m (6ft)입니다. 호스트 컴퓨터와 일치시키기 위해 프린터의 매개 변수를 변경하지 않아도 됩니다.
USB	표준	<ul style="list-style-type: none"> 최대 케이블의 길이는 5m (16.4ft)입니다. 호스트 컴퓨터와 일치시키기 위해 프린터의 매개 변수를 변경하지 않아도 됩니다.
내장 유선 이더넷 인쇄 서버	옵션	<ul style="list-style-type: none"> 사용자의 LAN 상에 있는 어떤 컴퓨터에서도 프린터로 인쇄할 수 있습니다. 프린터의 웹페이지를 통해 프린터와 통신할 수 있습니다. 컴퓨터에는 이더넷 보드가 장착되어 있어야만 합니다. 프린터는 사용자의 LAN 을 사용하도록 구성되어 있어야만 합니다.
무선 이더넷 인쇄 서버	옵션	<ul style="list-style-type: none"> 사용자의 WLAN (Wireless Local Area Network) 상에 있는 어떤 컴퓨터에서도 프린터로 인쇄할 수 있습니다. 프린터의 웹페이지를 통해 프린터와 통신할 수 있습니다. 컴퓨터에는 이더넷 보드가 장착되어 있어야만 합니다. 프린터는 사용자의 WLAN 을 사용하도록 구성되어 있어야만 합니다.

데이터 케이블 및 무선 카드

응용 프로그램에 맞는 모든 데이터 케이블 또는 무선 카드를 공급해야 합니다.

데이터 케이블 이더넷 케이블은 차폐될 필요가 없지만, 기타 모든 케이블은 완전히 차폐되어 있고 금속 또는 도금된 커넥터에 연결되어야 합니다. 차폐되지 않은 데이터 케이블을 사용하면 방사 방출량이 제한 규정보다 높게 나타날 수 있습니다.

케이블로 인해 발생하는 전기 노이즈를 최소화하기 위해서는 다음 방법을 따르십시오.

- 데이터 케이블은 가능한 짧게 사용합니다.
- 데이터 케이블을 전원 코드에 붙여 놓지 마십시오.
- 데이터 케이블을 전선 콘딧에 묶지 마십시오.

무선 카드 무선 카드를 지원하기 위해서는 *ZebraNet 무선 인쇄 서버 및 무선 플러스 인쇄 서버 사용 설명서*를 참조하십시오. 본 매뉴얼의 복사본은 <http://www.zebra.com/manuals> 또는 프린터에 딸린 CD에 있습니다.

프린터를 컴퓨터 또는 네트워크에 연결

표 6은 서로 다른 유형의 데이터 케이블을 프린터 또는 컴퓨터에 연결하는 방법을 보여줍니다. 컴퓨터 뒷면에 있는 커넥터는 본 섹션에 나와 있는 컴퓨터의 커넥터와 다른 위치에 있을 수 있습니다. 프린터의 커넥터를 다른 방향에서 보려면 [그림 3-8 페이지](#)를 참조하십시오.

주의 • 데이터 통신 케이블을 연결하기 전에 프린터 전원이 꺼져 있는지 (O) 확인하십시오. 전원이 켜져 있는 상태 (I)에서 데이터 통신 케이블을 연결할 경우 프린터에 손상이 발생할 수도 있습니다.

표 6 • 프린터를 컴퓨터 또는 네트워크에 연결

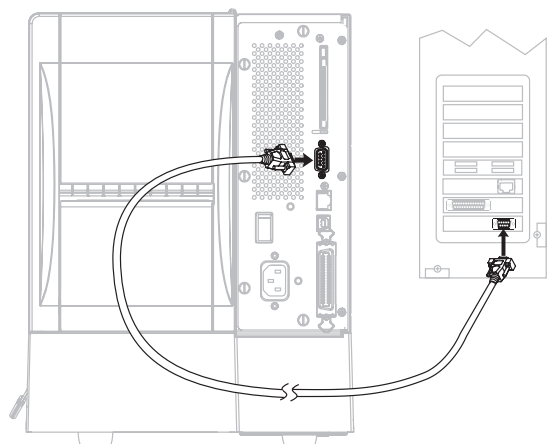
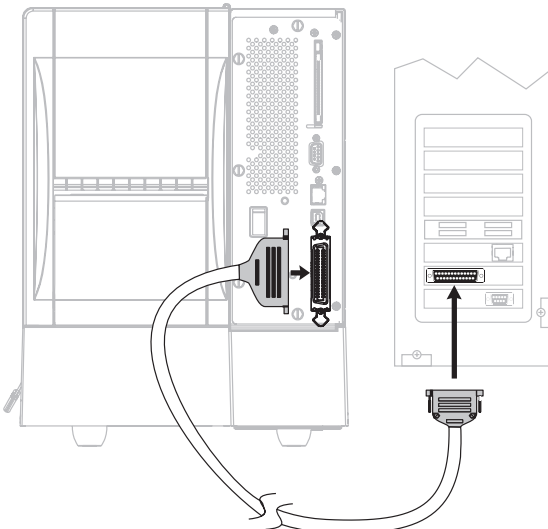
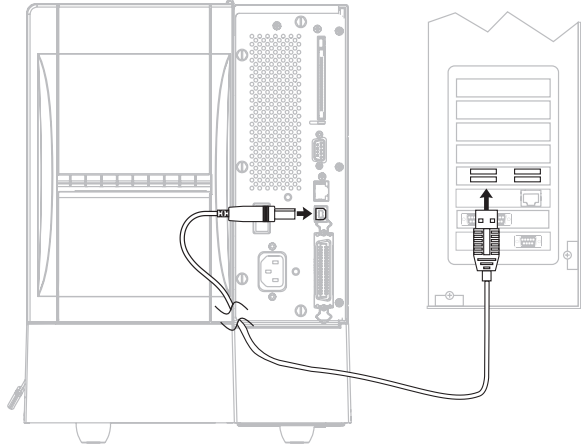
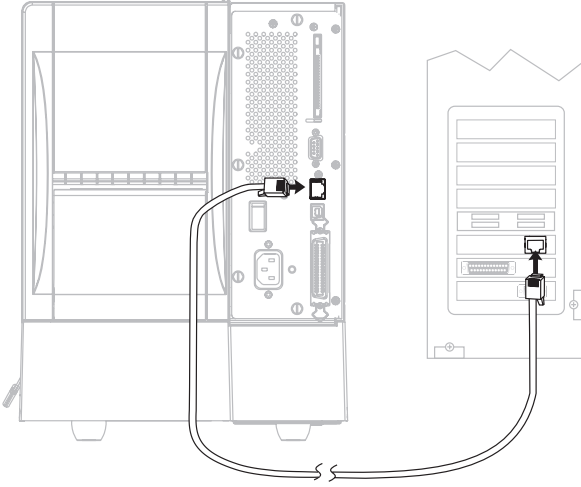
인터페이스	연결 및 구성
RS-232 직렬	<p>보드 비율, 데이터 및 정지 비트의 수 그리고 ON (켜짐)/OFF (꺼짐) 이나 DTR 제어는 호스트 컴퓨터와 동일해야만 합니다. 이 매개 변수를 보거나 변경하려면 61 페이지의 제어판 매개 변수를 참조하십시오.</p> 
IEEE 1284 양방향 병렬	<p>추가 구성이 필요하지 않습니다.</p> 

표 6 • 프린터를 컴퓨터 또는 네트워크에 연결 (계속)

인터페이스	연결 및 구성
USB	<p>추가 구성이 필요하지 않습니다.</p> <p>주의 • USB 케이블을 프린터의 유선 이더넷 인쇄 서버 커넥터에 연결하면 커넥터가 손상될 수 있으므로 주의하십시오.</p> 
내장 유선 이더넷 인쇄 서버	<p>구성 지침을 보려면 <i>ZebraNet 10/100 인쇄 서버 사용 설명서 및 참조 안내서</i>를 참조하십시오. 매뉴얼의 복사본은 http://www.zebra.com/manuals 또는 프린터에 딸린 CD에 있습니다.</p> 
무선 이더넷 인쇄 서버	<p>구성 지침을 보려면 <i>ZebraNet 무선 인쇄 서버 및 무선 플러스 인쇄 서버 사용 설명서</i>를 참조하십시오. 매뉴얼의 복사본은 http://www.zebra.com/manuals 또는 프린터에 딸린 CD에 있습니다.</p>

프린터를 전원에 연결

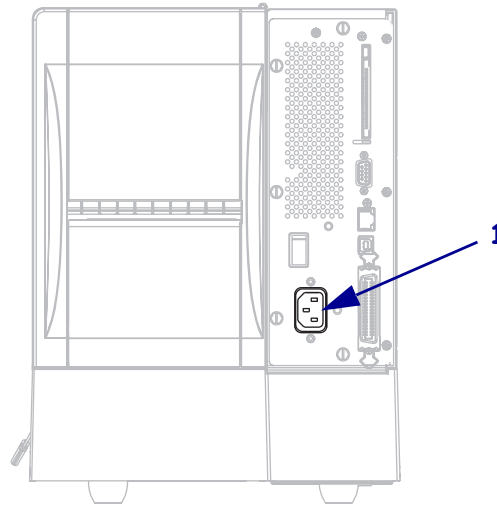
AC 전원 코드는 한쪽 끝이 3 구로 된 암 커넥터로, 프린터의 AC 전원 연결부의 끝 부분과 맞아야 합니다. 전원 케이블이 프린터에 포함되어 있지 않은 경우에는 [24 페이지의 전원 코드 사양](#)을 참조하십시오.



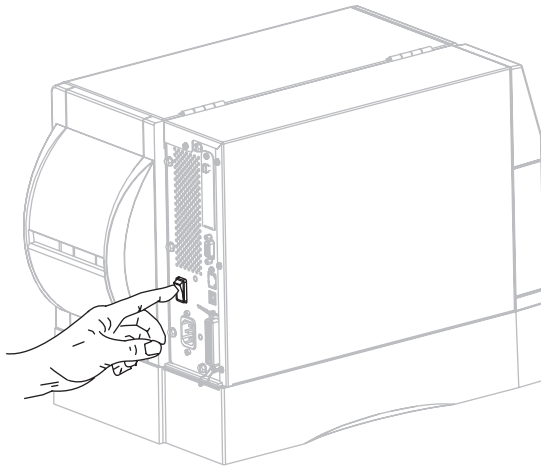
주의 • 개인 및 장비의 안전을 위해, 장치를 설치하려는 지역 또는 국가에 맞는 공인 3 구 전원 코드를 사용해야 합니다. 이 코드는 IEC 320 커넥터 (암 커넥터) 와 해당 지역 3 구 커넥터 접지 플러그 구성을 사용해야 합니다.

프린터를 전원에 연결하려면 다음 3 단계를 따르십시오.

1. 프린터 전원 스위치를 꺼짐 (O) 위치로 토글합니다.
2. 전원 코드를 프린터 뒷면에 있는 AC 전원 커넥터 (1) 에 꽂습니다.



3. 전원 코드의 다른 쪽 끝을 프린터의 근처에 있는 외부 전원에 꽂습니다.
4. 프린터를 켜십시오 (I).



제어판 LCD 와 표시등이 켜지면서 프린터가 부팅을 시작합니다.

전원 코드 사양

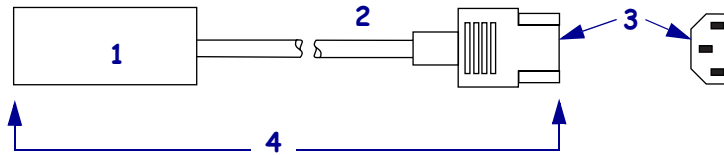


주의 • 개인 및 장비의 안전을 위해, 장치를 설치하려는 지역 또는 국가에 맞는 공인 3 구 전원 코드를 사용해야 합니다. 이 코드는 IEC 320 커넥터 (암 커넥터) 와 해당 지역 3 구- 커넥터 접지 플러그 구성을 사용해야 합니다.

프린터를 주문한 방식에 따라 전원 코드가 포함되거나 포함되지 않을 수 있습니다. 전원 코드가 포함되지 않은 경우 또는 포함된 전원 코드가 본인에게 맞지 않는 경우에는 **그림 6** 을 참조하고 다음 지침에 따라주십시오.

- 코드의 전체 길이는 3 m (9.8 ft) 이하여야 합니다.
- 코드의 정격은 최소한 10 A, 250 V 가 되어야 합니다.
- 새시 접지는 안전성 확보와 전자파 장애를 줄이기 위해 **반드시** 연결해야만 합니다.

그림 6 • 전원 코드 사양



1	해당 국가의 AC 전원 플러그 - 최소한 1 개의 국제 안전 기구 인증 마크가 있어야 합니다 (그림 7).
2	3 구 HAR 케이블 또는 해당 국가의 공인 케이블.
3	IEC 320 커넥터 - 최소한 1 개의 국제 안전 기구 인증 마크가 있어야 합니다 (그림 7).
4	길이 3m (9.8 ft). 정격 10 암페어 , 250 VAC

그림 7 • 국제 안전 기구 인증



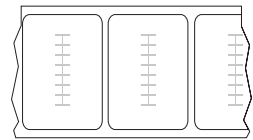
용지 유형



중요 • Zebra에서는 인쇄 품질을 고품질로 계속 유지하기 위해 Zebra 브랜드를 사용하도록 강력히 권장하고 있습니다. 다양한 범위의 종이, 폴리프로필렌, 폴리에스터 및 비닐 스톱 등이 프린터의 인쇄 기능을 향상시키고 인쇄 헤드의 조기 마모를 방지하기 위해 설계되었습니다. 공급품을 구입하려면 <http://www.zebra.com/howtobuy> 로 가십시오.

본 프린터에는 다양한 유형의 용지를 사용하실 수 있습니다.

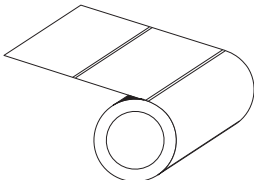
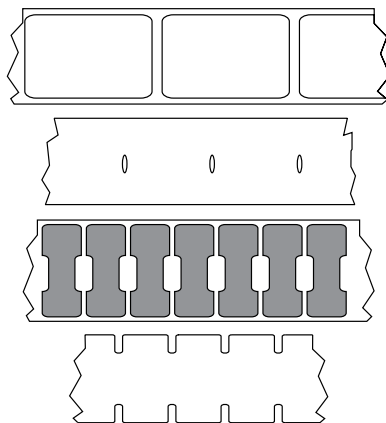
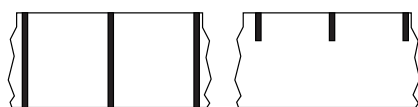

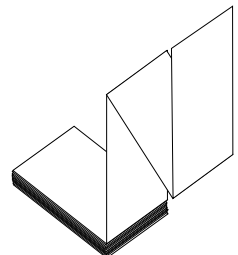
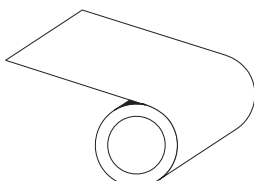
- **일반 용지** 대부분의 일반 용지에는 개별 라벨 또는 라이너에 붙어 연속되는 라벨을 라이너에 접착시키도록 뒷면에 접착제를 사용하고 있습니다.
- **태그 스톱** 태그는 주로 무거운 종지로 만들어 집니다. 태그 스톱에는 접착제 또는 라이너가 없으며 일반적으로 태그 사이에 구멍이 뚫려 있습니다.
- **RFID (Radio frequency identification) 스마트 용지** RFID 용지는 RFID 리더 / 인코더가 설치되어 있는 프린터에서 사용할 수 있습니다. RFID 라벨은 비 RFID 라벨과 같은 재질로 만들어졌으며 접착력이 있습니다. 각 라벨에는 칩과 안테나로 만들어진 RFID 트랜스폰더 (인레이라고도 부름)가 라벨 및 라이너 사이에 내장되어 있습니다. 트랜스폰더의 형태는 제조업체에 따라 다르며 라벨을 통해 비춰 보입니다. 모든 스마트 라벨에는 읽을 수 있는 메모리가 있으며 인코드를 할 수 있는 메모리가 있는 경우도 많습니다.



중요 • 라벨 내에 위치한 트랜스폰더는 트랜스폰더의 유형 및 프린터의 모델에 따라 다릅니다. 프린터에 맞는 스마트 용지를 사용하고 있는지 확인하십시오.

26 페이지의 표 7에는 롤 용지 및 팬폴드 용지에 대한 설명이 나와 있습니다. 롤 용지는 프린터 내부에 장착되는 반면 팬폴드 용지는 프린터의 내부 또는 외부에 장착될 수 있습니다.

표 7 • 롤 용지 및 팬폴드 용지

용지 유형	모양	설명
비연속 롤 용지		<p>롤 용지는 76mm (3 인치) 크기의 중심에 감겨 있습니다. 개별 라벨은 다음 방법 중 하나 이상의 방법으로 분리되어 있습니다.</p> <ul style="list-style-type: none"> • 땅 용지는 간격, 또는 구멍으로 분리되어 있습니다. <div style="text-align: center;">  </div> • 블랙 마크 용지는 라벨 간격을 표시하기 위해 용지 뒷면에 블랙 마크가 사전에 인쇄된 용지를 사용하고 있습니다. <div style="text-align: center;">  </div> • 천공 용지에는 라벨과 태그가 각각 쉽게 분리될 수 있도록 구멍이 뚫려 있습니다. 용지에는 라벨 또는 태그 사이에 블랙 마크 또는 기타 구멍이 뚫려 있을 수도 있습니다. <div style="text-align: center;">  </div>
비연속 팬폴드 용지		<p>팬폴드 용지는 지그재그로 접혀진 용지입니다. 팬폴드 용지는 비연속 롤 용지와 같이 라벨 간격이 있습니다. 이 간격은 주름 위 또는 근처에 있습니다.</p>
연속 롤 용지		<p>롤 용지는 76mm (3 인치) 크기의 중심에 감겨 있습니다. 연속 롤 용지에는 라벨의 간격을 나타내는 간격, 구멍 또는 블랙 마크 등이 없습니다. 이 용지는 라벨 위 어느 곳에도 이미지를 인쇄할 수 있습니다. 간혹 개별 라벨을 분리하기 위해 커터가 사용되기도 합니다.</p>

리본의 개요

리본은 얇은 필름으로 안쪽 면이 왁스, 합성 수지 또는 왁스 합성 수지로 코팅되어 있어, 이 면이 열 전사 과정 중 용지에 전사됩니다. 용지에 따라 리본의 사용 여부 및 리본의 너비가 결정됩니다.

리본을 사용할 경우, 최대한 넓거나 사용하는 용지보다 넓어야 합니다. 리본이 용지보다 좁은 경우, 인쇄 헤드 부분이 보호되지 않고, 일찍 마모될 수 있습니다.

리본 사용 시기

열 전사 용지를 인쇄하려면 리본이 필요하지만, 직접 열전사 용지에는 리본이 필요하지 않습니다. 특정 용지에 대한 리본의 사용 여부를 결정하기 위해서는 용지 굽힘 테스트를 실행하십시오.

용지 굽힘 테스트를 실행하려면 다음 단계를 마치십시오.

1. 용지 표면의 인쇄를 손톱으로 빨리 긁습니다.
2. 용지 위에 블랙 마크가 나타납니까?

블랙 마크의 상태	용지의 종류
용지에 나타나지 않음	열 전사. 리본이 필요합니다.
용지에 나타남	직접 열전사. 리본이 필요하지 않습니다.

리본의 코팅된 면

리본은 외부 및 내부의 코팅된 면이 손상될 수 있습니다. 사용된 리본은 설치된 열전사 옵션과 일치하는 제품이어야 합니다. 표준 열전사 옵션 (블랙 리본 스프indel)에서는 외부에 코팅이 된 리본을 사용하며, 대체 열전사 옵션 (회색 리본 스프indel)에서는 내부에 코팅이 된 리본을 사용합니다. 특정 리본의 어느 면에 코팅이 되어 있는지 확인할 수 없는 경우에는 접착 테스트 또는 리본 굽힘 테스트를 하여 코팅된 면을 확인할 수 있습니다.



접착 테스트

사용 가능한 라벨이 있다면, 리본의 어느 쪽에 코팅이 되어 있는지 확인하기 위해 접착 테스트를 실행합니다. 이 방법은 리본이 이미 설치되어 있는 경우 효과가 매우 좋습니다.

접착 테스트를 실행하려면 다음 단계를 마치십시오.

1. 라벨을 라이너에서 벗겨냅니다.
2. 라벨의 끈끈한 면의 한쪽 구석을 리본의 표면 바깥쪽에 대고 누릅니다.
3. 라벨을 리본에서 벗겨 냅니다.

4. 결과를 관찰합니다. 라벨에 리본에서 떨어져 나온 잉크 부스러기 또는 입자가 붙어 있습니까?



리본의 잉크	작업
라벨에 붙음	리본은 외부 에 코팅되어 있고 표준 열전사 옵션 (블랙 리본 스피들) 과 함께 사용될 수 있습니다. 리본 장착 절차에서 지침은 이 심볼로 표시되어 있습니다. 
라벨에 붙지 않았음	리본은 내부 에 코팅되어 있고 대체 열전사 옵션 (회색 리본 스피들) 과 함께 사용될 수 있습니다. 리본 장착 절차에서 지침은 이 심볼로 표시되어 있습니다. 

리본 굽힘 테스트

라벨이 없는 경우에는 리본 굽힘 테스트를 실행합니다.

리본 굽힘 테스트를 실행하려면 다음 단계를 마치십시오.

1. 리본을 약간 풀어줍니다.
2. 리본을 풀은 부분을 종이 위에 놓고 리본의 바깥 면을 종이에 닿게 합니다.
3. 풀린 리본의 안쪽 표면을 손톱으로 굽습니다.
4. 종이에서 리본을 땁니다.
5. 결과를 관찰합니다. 리본으로 인해 종이에 자국이 남았습니까?

리본 상태	작업
종이에 자국 남음	리본은 외부 에 코팅되어 있고 표준 열전사 옵션 (블랙 리본 스피들) 과 함께 사용될 수 있습니다. 리본 장착 절차에서 지침은 이 심볼로 표시되어 있습니다. 
종이에 자국이 남지 않음	리본은 내부 에 코팅되어 있고 대체 열전사 옵션 (회색 리본 스피들) 과 함께 사용될 수 있습니다. 리본 장착 절차에서 지침은 이 심볼로 표시되어 있습니다. 



작동

본 장에는 프린터의 조정 및 공급 절차가 나와 있습니다.



주 • 프린터를 작동하기 전에 15 페이지의 *프린터 설정*의 문제를 해결하고 작업을 완료합니다.

목차

인쇄 모드 및 프린터옵션	30
인쇄 모드 설명 및 프린터 요구 사항	30
용지 경로	31
용지 장착	33
전체 인쇄 모드 및 프린터 옵션에 해당되는 시작 단계	33
티어오프 모드용 추가 단계	36
필오프 모드용 추가 단계 (라이너 테이크업 유무 상관 없음)	37
커터 또는 지연 절단 모드 추가 단계	42
되감기 모드 추가 단계	43
리본 장착	47
사용한 리본 제거	51
프린터 조정	52
자동 보정	52
수동 보정	52
인쇄 헤드 압력 조정	53

인쇄 모드 및 프린터 옵션

프린터는 라벨 제거 (표 8) 에 다른 인쇄 모드 및 옵션을 사용할 수 있습니다. 사용하고 있는 용지 및 사용 가능한 프린터 옵션에 맞는 인쇄 모드를 사용합니다. 용지의 유형에 대한 자세한 내용은 25 페이지의 용지 유형 을 참조하십시오. 인쇄 목록을 선택하려면 65 페이지의 인쇄 모드 선택 을 참조하십시오.

인쇄 모드 설명 및 프린터 요구 사항

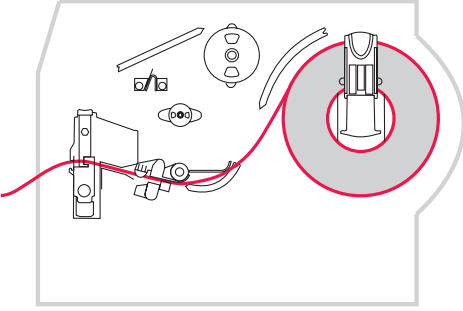
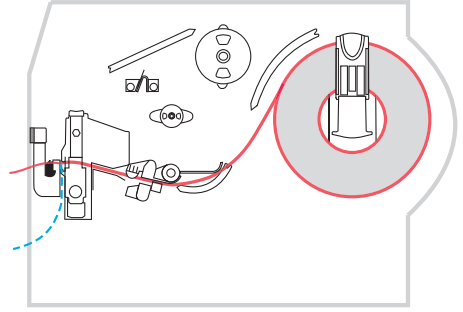
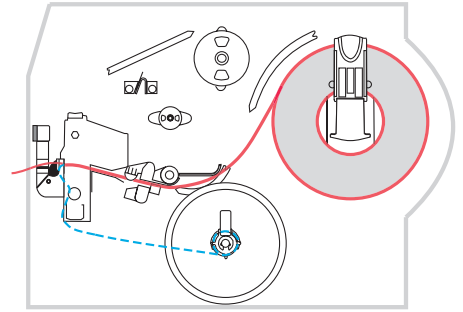
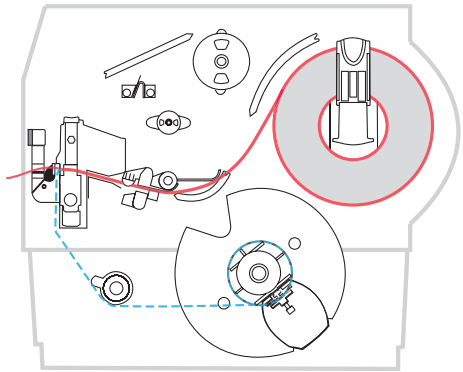
표 8 • 인쇄 모드 및 프린터 옵션

인쇄 모드	사용 시기 및 필요한 프린터 옵션	프린터 실행
티어오프 (초기값 설정)	대부분의 응용 프로그램에 사용됩니다. 이 모드는 어떤 프린터 옵션과 대부분의 용지 유형에 사용할 수 있습니다.	수신된 프린터 인쇄 라벨 형식을 따릅니다. 프린터 작업자는 인쇄 후 언제라도 인쇄된 라벨을 절단할 수 있습니다.
필오프	프린터에 필오프, 라이너 테이크업, 되감기 옵션이 있는 경우에만 사용하십시오.	프린터는 인쇄 도중 라이너에서 라벨을 벗긴 후 라벨이 제거되는 동안 일시 중지됩니다. 필 오프 모드에서 라이너는 프린터 전면으로 빠져 나옵니다. 라이너 테이크업 모드가 있는 필 오프 모드에서 라이너는 라이너 테이크업 스펀들 또는 되감기 스펀들로 감깁니다.
커터	라벨을 절단하고 싶을 때는 프린터에 커터 옵션이 있는 경우에 사용하십시오.	프린터는 라벨을 인쇄한 후 절단합니다.
지연 절단	신호에 따라 라벨을 절단하고 싶을 때는 프린터에 커터 옵션이 있는 경우에 사용하십시오.	프린터는 라벨을 인쇄하고 일시 중지한 후 ~JK (지연 절단) ZPL 명령을 받았을 때 절단합니다.
되감기	프린터에 되감기 옵션이 있고 라벨을 중심부에 감고 싶은 경우에 사용하십시오.	프린터는 라벨 사이에 일시 중지 없이 인쇄합니다. 용지 또는 라이너는 인쇄 후 중심부에 감깁니다.
라이너리스 필	향후 옵션을 위해 남겨 놓았습니다.	향후 옵션을 위해 남겨 놓았습니다.
라이너리스 되감기	향후 옵션을 위해 남겨 놓았습니다.	향후 옵션을 위해 남겨 놓았습니다.

용지 경로

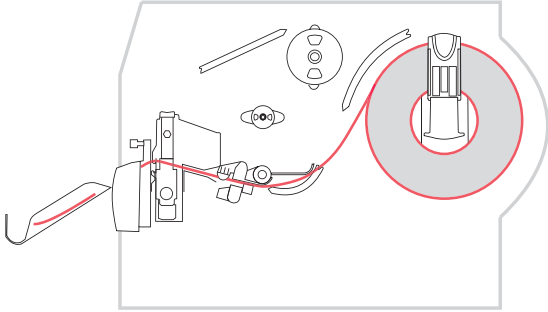
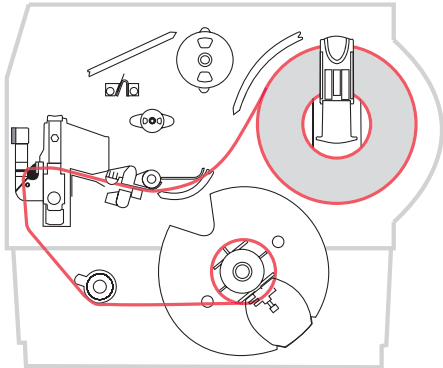
표 9는 롤 용지를 사용하는 인쇄 모드 및 프린터 옵션 조합에 사용되는 용지 경로를 보여줍니다. 팬폴드 용지는 롤 용지와 동일한 인쇄 모드 및 프린터 옵션을 사용합니다.

표 9 • 다양한 프린터 옵션과 함께 인쇄 모드의 용지 경로

인쇄 모드	프린터 옵션	용지 경로
티어오프	어떤 인쇄 옵션이 있는 프린터에서도 티어오프 모드를 사용할 수 있습니다.	
필오프	필, 라이너 테이크업 또는 되감기	
필오프 (라이너 테이크업 모드 있음)	라이너 테이크업	
	되감기	

붉은색 실선 = 용지, 푸른색 점선 = 뒷면에만

표 9 • 다양한 프린터 옵션과 함께 인쇄 모드의 용지 경로 (계속)

인쇄 모드	프린터 옵션	용지 경로
커터 또는 지연 절단	커터 (선택 가능한 캐치 트레이와 함께 보임)	
되감기	되감기	

붉은색 실선 = 용지, 푸른색 점선 = 뒷면에만

용지 장착

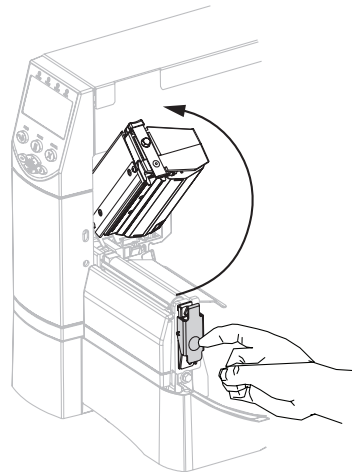
필오프, 라이너 테이크업, 커터, 되감기 또는 라이너리스 옵션 등 용지 장착의 처음 단계는 전체 프린터에 적용됩니다. 시작 단계를 완료하면 해당 되는 인쇄 모드 및 프린터 옵션에 적용되는 용지 장착 지시 사항을 완료하십시오. 인쇄 모드 및 프린터 옵션에 대한 자세한 정보는 30 페이지의 [인쇄 모드 및 프린터 옵션](#) 을 참조하십시오.

주의 • 열려 있는 인쇄 헤드 근처에서 어떤 작업을 하는 동안에는 반지, 시계, 목걸이, 인식 표 또는 그 외에 인쇄 헤드에 닿을 수 있는 모든 금속 물질을 착용하지 말아 주십시오. 열려 있는 인쇄 헤드 근처에서 작업할 때 프린터의 전원을 꺼놓을 필요는 없지만 Zebra에서는 사전 주의를 위해 전원을 꺼놓기를 권장하고 있습니다. 전원을 끄는 경우, 라벨 형식과 같은 임시 설정은 사라지므로 인쇄를 하기 전에 이런 설정을 다시 지정하여야 합니다.

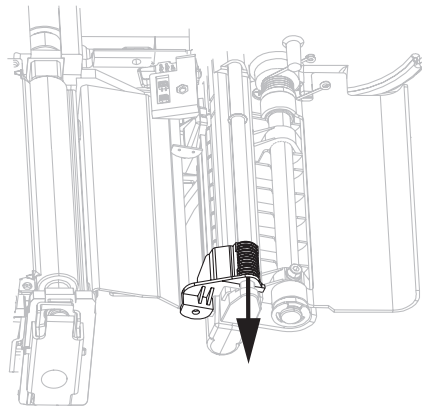
전체 인쇄 모드 및 프린터 옵션에 해당되는 시작 단계

전체 인쇄 모드 및 프린터 옵션에서 용지를 장착하려면 다음 단계를 따르십시오.

1. 인쇄 헤드 해제 래치를 눌러서 인쇄 헤드 어셈블리를 엽니다. 래치가 열릴 때까지 인쇄 헤드를 들어 올립니다.



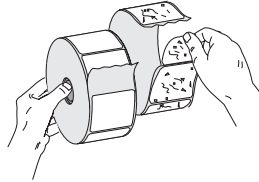
2. 용지 가이드를 밀어 냅니다.



3. 용지를 프린터에 삽입하십시오. 해당 롤 용지 또는 팬폴드 용지에 대한 지침을 따르십시오.



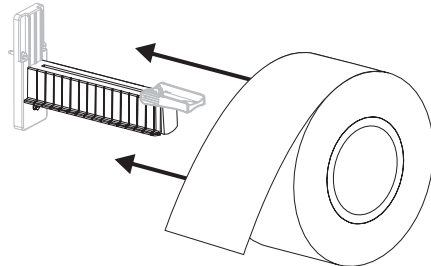
- a. 더럽거나 접착제 또는 테이프로 고정된 모든 태그 또는 레이블을 제거합니다.



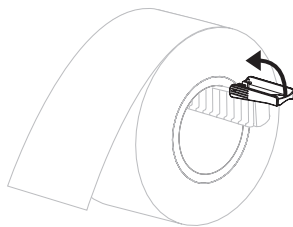
- b. 용지 공급 가이드를 아래로 내립니다.



- c. 용지 공급 행어에 용지 롤을 올려 놓습니다. 롤을 최대한 뒤로 밀어 넣습니다.



- d. 용지 공급 가이드를 위로 올립니다.

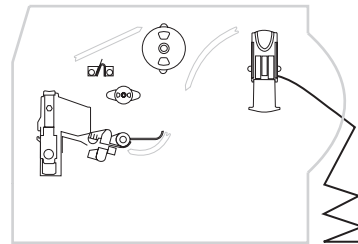


- a. 용지 공급 가이드를 아래로 내립니다.

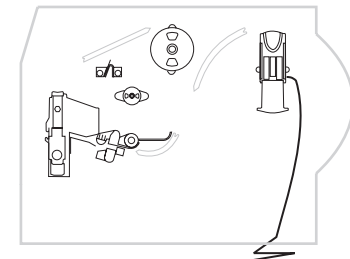


- b. 하단 또는 뒷면의 액세스 슬롯을 통해 팬폴드 용지를 공급합니다.

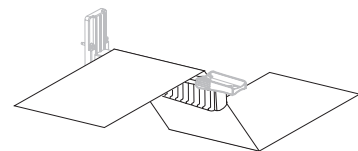
뒷면 공급

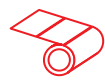


하단 공급



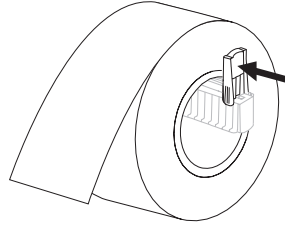
- c. 용지 공급 걸이에 용지를 올려 놓습니다.





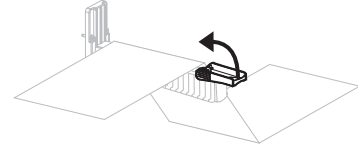
롤 용지 (계속)

- e. 용지 공급 가이드가 롤 가장자리에 닿을 때까지 밀어 넣습니다.

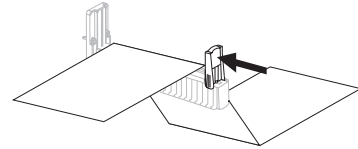


팬폴드 용지 (계속)

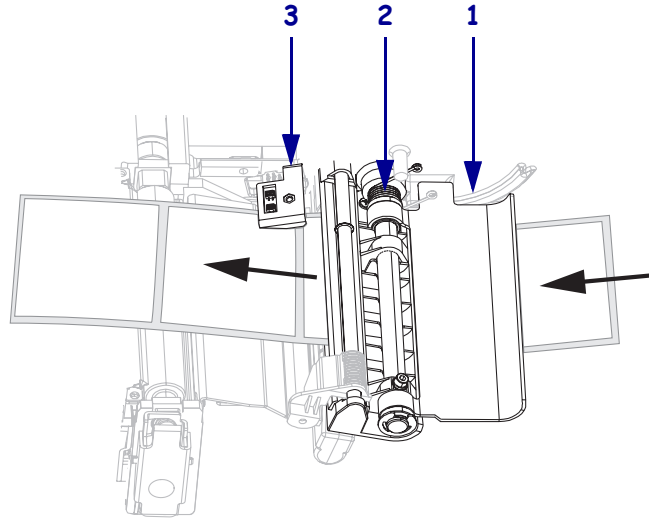
- d. 용지 공급 가이드를 위로 올립니다.



- e. 용지 공급 가이드가 용지 가장자리에 닿을 때까지 밀어 넣습니다.



4. 용지를 상단 용지 센서 (2)의 슬롯을 통해 댄서 어셈블리 (1) 아래로 밀어 넣은 다음, 리본 센서 (3) 아래로 넣습니다. 뒷벽 안에 있는 상단 용지 센서에 닿을 때까지 용지를 밀어 넣습니다.



5. 원하는 인쇄 모드에 따라 마지막 지침을 따르십시오. 인쇄 모드는 사용하는 용지 및 설치된 프린터 옵션과 호환이 되어야 합니다. 자세한 내용은 30 페이지의 **인쇄 모드 설명 및 프린터 요구 사항** 을 참조하십시오.

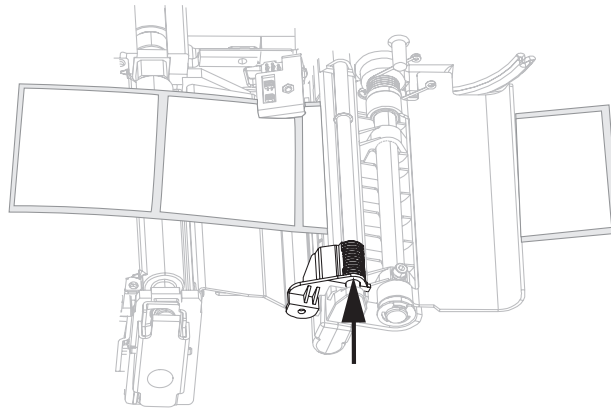
- 36 페이지의 **티어오프 모드용 추가 단계**
- 37 페이지의 **필오프 모드용 추가 단계 (라이너 테이크업 유무 상관 없음)**
- 42 페이지의 **커터 또는 지연 절단 모드 추가 단계**
- 43 페이지의 **되감기 모드 추가 단계**

티어오프 모드용 추가 단계

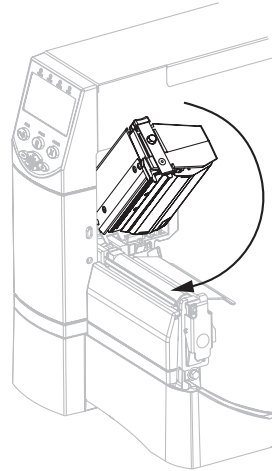
33 페이지의 전체 인쇄 모드 및 프린터 옵션에 해당되는 시작 단계를 완료한 후, 프린터를 티어오프 모드에서 작동하도록 하기 위해 본 섹션을 계속합니다.

프린터를 티어오프 모드에서 작동하려면, 다음 단계를 따르십시오.

1. 용지 공급 가이드가 용지 가장자리에 닿을 때까지 밀어 넣습니다.



2. 프린터를 티어오프 모드로 설정합니다. 사용 지침을 보시려면 65 페이지의 인쇄 모드 선택을 참조하십시오.
3. 인쇄 헤드 어셈블리를 닫습니다.



4. 프린터가 일시 중지되어 있으면 (Pause (일시 중지) 표시등이 켜짐), PAUSE 를 눌러서 인쇄를 시작합니다.

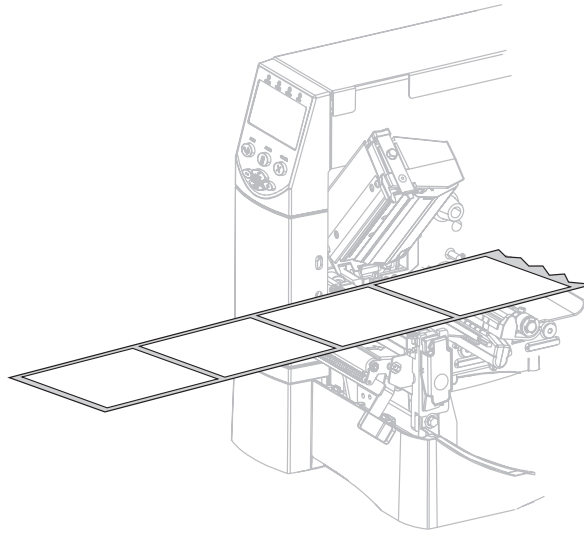
필오프 모드용 추가 단계 (라이너 테이크업 유무 상관 없음)

33 페이지의 전체 인쇄 모드 및 프린터 옵션에 해당되는 시작 단계를 완료한 후, 라이너 테이크업 유무에 상관 없이 프린터를 티어오프 모드에서 작동하도록 하기 위해 본 섹션을 계속합니다. 프린터에 필 옵션, 라이너 테이크업 옵션 또는 되감기 옵션이 설치되어 있어야 합니다. 자세한 내용은 30 페이지의 인쇄 모드 및 프린터 옵션을 참조하십시오.

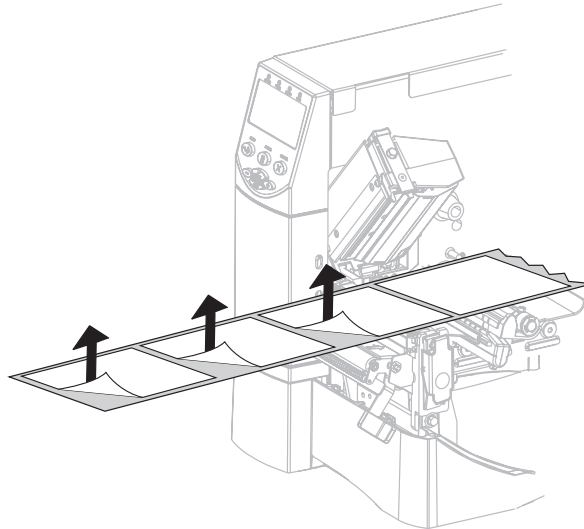
되감기 옵션과 관련한 추가 절차를 보시려면 98 페이지의 되감기 옵션의 일상적인 유지 보수를 참조하십시오.

프린터를 필오프 모드에서 작동하려면, 다음 단계를 따르십시오.

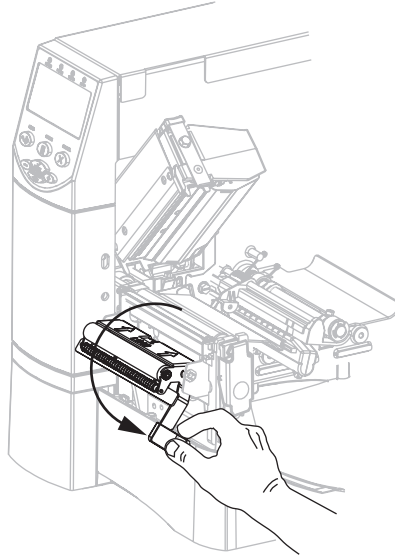
1. 용지를 프린터 밖으로 약 500mm (18in) 정도 빼 줍니다.



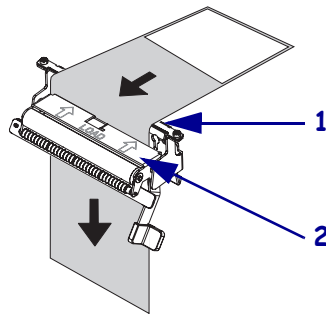
2. 드러난 라벨을 제거하여 라이너만 남게 합니다.



3. 필 어셈블리를 열기 위해 필오프 메커니즘 해제 레버를 아래로 내립니다.



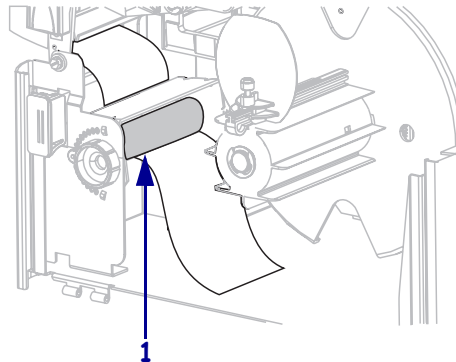
4. 라이너를 티어오프/필오프 바 (1) 위와 필 어셈블리 (2) 뒤로 집어 넣습니다. 라이너의 끝이 프린터의 바깥으로 나와야 합니다.



5. 라이너 테이크업에 필오프 모드를 사용하고 싶은 경우에는 이 단계를 따르십시오. 프린터에 라이너 테이크업 옵션 또는 되감기 옵션이 설치되어 있어야 합니다. 인쇄 옵션에 나와 있는 지침을 따르십시오.

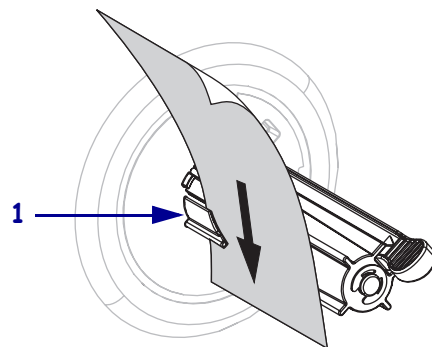
되감기 옵션

- a. 용지 정렬 롤러 (1) 아래로 라이너를 공급합니다.



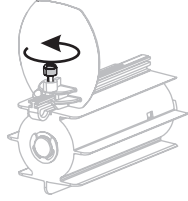
라이너 테이크업 모드 옵션

- a. 라이너 테이크업 스피들 (1) 의 슬롯에 라이너를 밀니다.

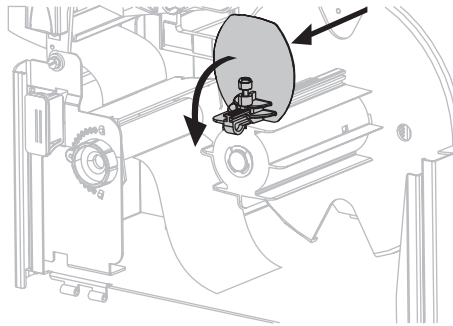


되감기 옵션 (계속)

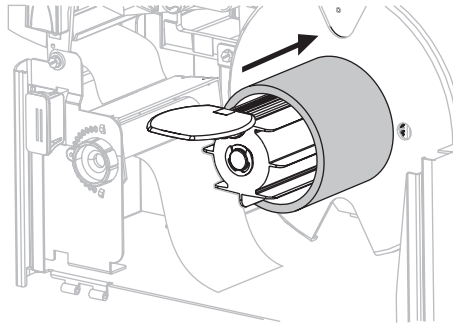
- b. 되감기 용지 가이드의 수나사를 풀어줍니다.



- c. 되감기 용지 가이드를 끝까지 밀 후 아래쪽으로 접어줍니다.

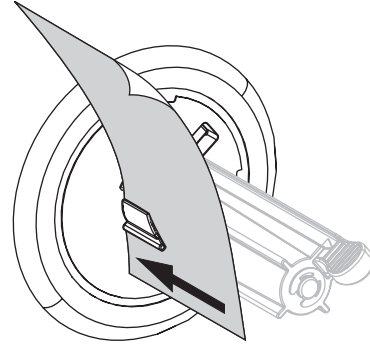


- d. 되감기 스펀들에 있는 빈 중심부를 밀어줍니다.

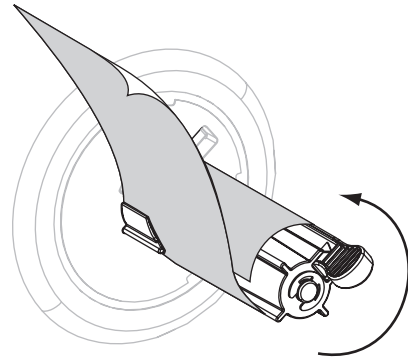


라이너 테이크업 모드 옵션 (계속)

- b. 라이너의 뒷면이 라이너 테이크업 스펀들 어셈블리의 뒤쪽 플레이트에 닿을 때까지 밀어 넣습니다.

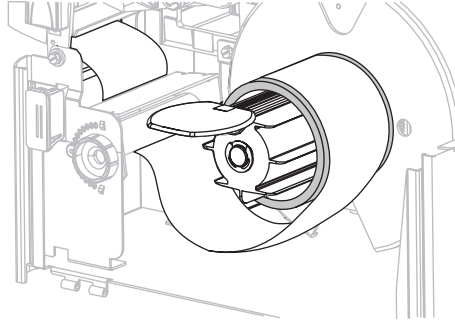


- c. 테이크업 스펀들 주변의 라이너를 감싸고 스펀들을 시계 반대 방향으로 돌려 라이너를 조여줍니다.

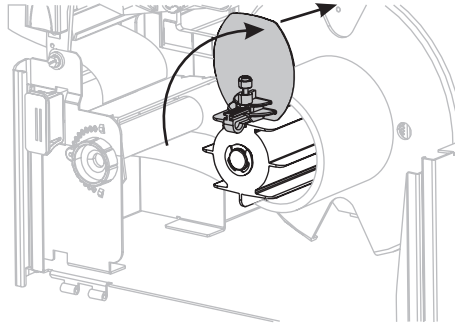


되감기 옵션 (계속)

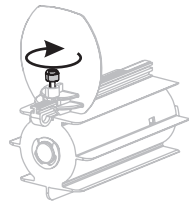
- e. 중심부 주변의 라이너를 감싸고 되감기 스펀들을 시계 반대 방향으로 돌려 남은 라이너를 조여줍니다.



- f. 되감기 용지 가이드를 접어 올린 후 라이너에 닿을 때까지 밀어줍니다.



- g. 되감기 용지 가이드의 수나사를 조여줍니다.



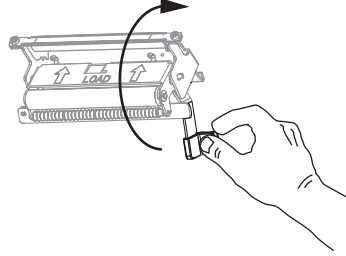
라이너 테이크업 모드 옵션 (계속)

(라이너 테이크업 옵션에는 추가 단계가 없습니다.)

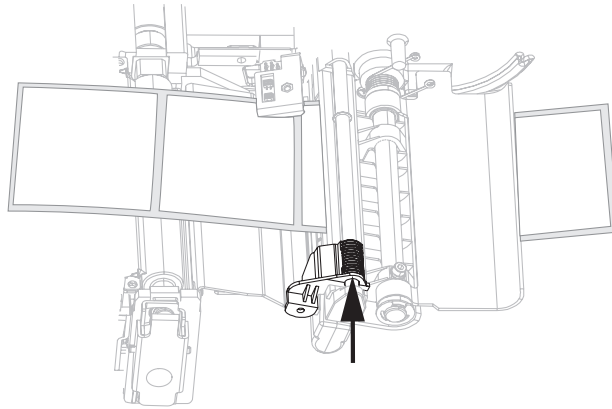


6. 주의 • 필 해제 레버와 오른쪽 손을 사용하여 필 어셈블리를 닫으십시오. 닫을 때는 왼손을 사용하지 마십시오. 필 롤러 / 어셈블리의 상단에 손가락이 낄 수 있습니다.

필오프 메커니즘 해제 레버를 사용하여 필 어셈블리를 닫습니다.

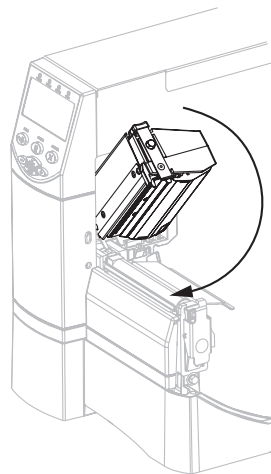


7. 용지 공급 가이드가 용지 가장자리에 닿을 때까지 밀어 넣습니다.



8. 프린터를 필오프 모드로 설정합니다. 사용 지침을 보시려면 65 페이지의 인쇄 모드 선택을 참조하십시오.

9. 인쇄 헤드 어셈블리를 닫습니다.



10. 프린터가 일시 중지되어 있으면 (Pause (일시 중지) 표시등이 켜짐), PAUSE 를 눌러서 인쇄를 시작합니다. 필링 및 라이너 테이크업 (사용하는 경우) 이 자동으로 시작됩니다.

커터 또는 지연 절단 모드 추가 단계

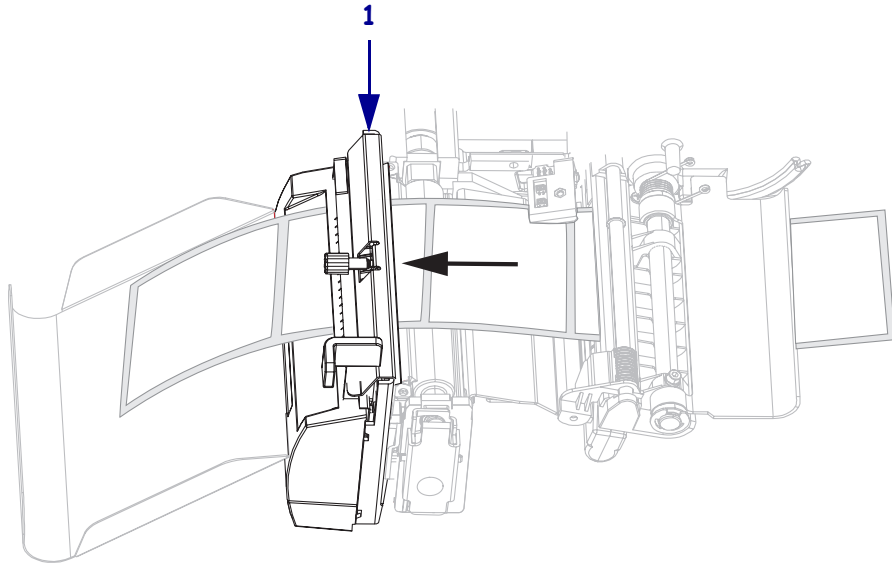
33 페이지의 전체 인쇄 모드 및 프린터 옵션에 해당되는 시작 단계를 완료한 후, 프린터를 커터 또는 지연 절단 모드에서 작동하도록 하기 위해 본 섹션을 계속합니다.

프린터를 커터 또는 지연 절단 모드에서 작동하려면, 다음 단계를 따르십시오.

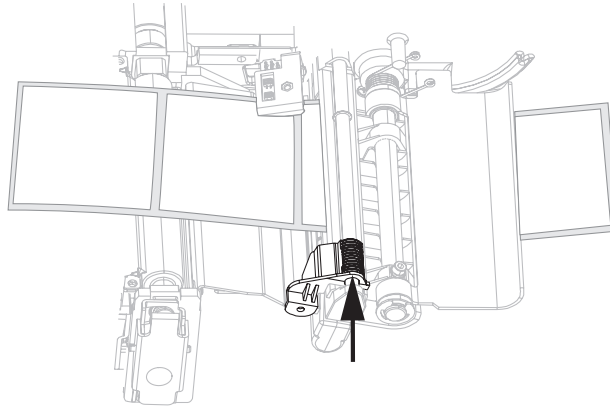


1. 주의 • 커터 날이 매우 날카로우니 손가락으로 날을 만지거나 문지르지 마십시오.

커터를 통해 용지를 공급합니다 (1).

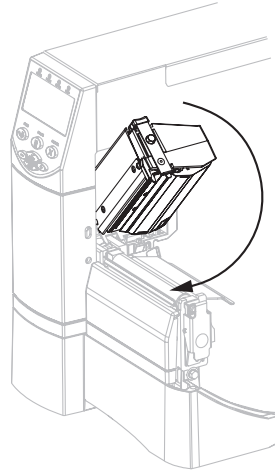


2. 용지 공급 가이드가 용지 가장자리에 닿을 때까지 밀어 넣습니다.



3. 프린터를 커터 또는 지연 절단 모드로 설정합니다. 사용 지침을 보시려면 65 페이지의 인쇄 모드 선택을 참조하십시오.

4. 인쇄 헤드 어셈블리를 닫습니다.



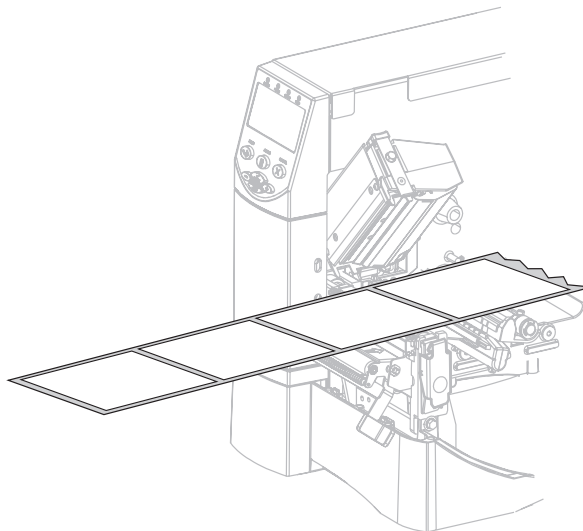
5. 프린터가 일시 중지되어 있으면 (Pause (일시 중지) 표시등이 켜짐), PAUSE 를 눌러서 인쇄를 시작합니다. 절단이 자동으로 시작됩니다.

되감기 모드 추가 단계

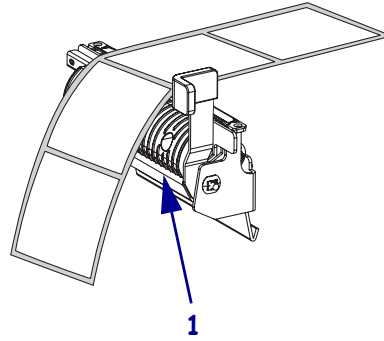
33 페이지의 전체 인쇄 모드 및 프린터 옵션에 해당되는 시작 단계를 완료한 후, 프린터를 되감기 모드에서 작동하도록 하기 위해 본 섹션을 계속합니다. 되감기 옵션과 관련된 추가 절차를 보시려면 98 페이지의 되감기 옵션의 일상적인 유지 보수를 참조하십시오.

프린터를 되감기 모드에서 작동하려면, 다음 단계를 따르십시오.

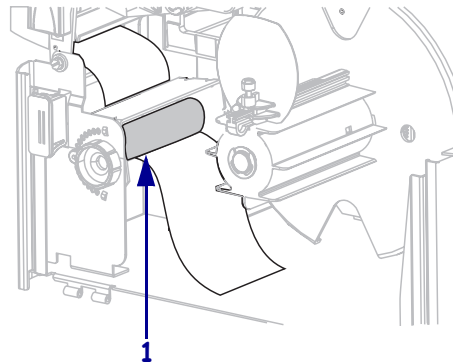
1. 프린터의 앞을 통해 용지를 약 500mm (18 인치) 정도 잡아 당깁니다.



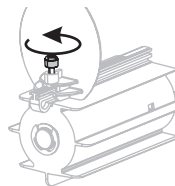
2. 용지를 필 어셈블리 (1) 위로 공급합니다.



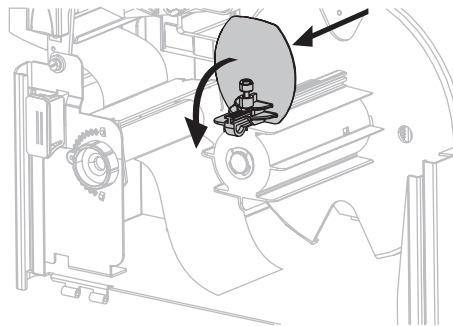
3. 용지를 용지 정렬 롤러 (1) 아래로 공급합니다.



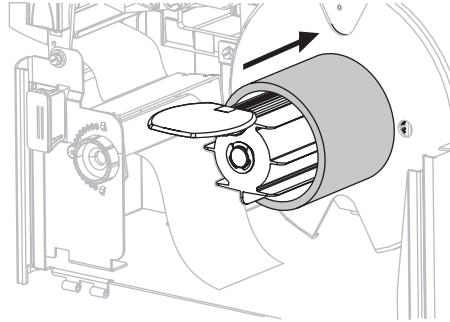
4. 되감기 용지 가이드의 수나사를 풀어줍니다.



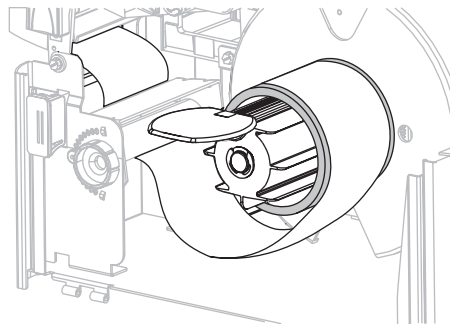
5. 되감기 용지 가이드를 끝까지 민 후 아래쪽으로 접어줍니다.



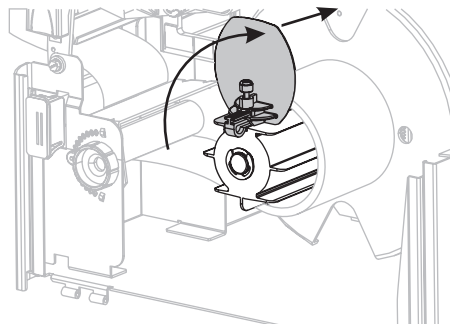
6. 되감기 스펀들에 있는 빈 중심부를 밀어줍니다.



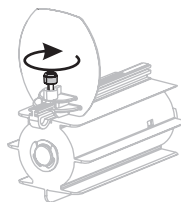
7. 중심부 주변의 용지를 감싸고 되감기 스펀들을 시계 반대 방향으로 돌려 남은 용지를 조여줍니다. 용지의 끝이 되감기 스펀들의 뒤판으로 나오도록 합니다.



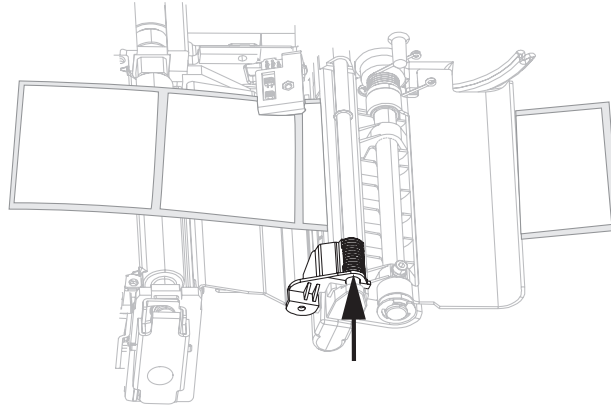
8. 되감기 용지 가이드를 접어 올린 후 용지에 닿을 때까지 밀어줍니다.



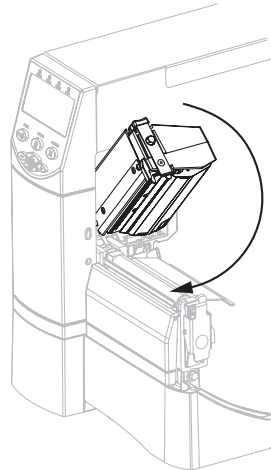
9. 되감기 용지 가이드의 수나사를 조여줍니다.



10. 용지 공급 가이드가 용지 가장자리에 닿을 때까지 밀어 넣습니다.



11. 프린터를 퇴감기 모드로 설정합니다. 사용 지침을 보시려면 65 페이지의 인쇄 모드 선택을 참조하십시오.
12. 인쇄 헤드 어셈블리를 닫습니다.



13. 프린터가 일시 중지되어 있으면 (Pause (일시 중지) 표시등이 켜짐), PAUSE 를 눌러서 인쇄를 시작합니다. 퇴감기가 자동으로 시작됩니다.

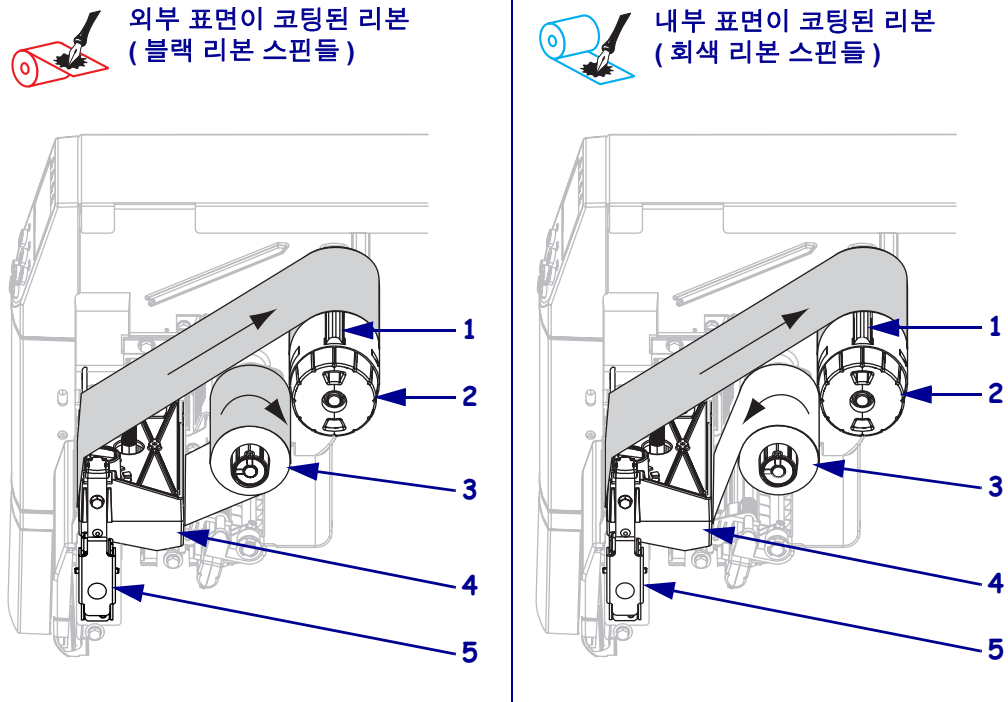
리본 장착

인쇄 헤드가 마모되지 않도록 항상 용지보다 넓은 리본을 사용하십시오. 직접 열전사 인쇄를 사용하는 경우, 프린터에 리본을 장착하지 마십시오.

표준 열전사 옵션 (블랙 리본 스피들)에서는 외부에 코팅이 된 리본을 사용하며, 대체 열전사 옵션 (회색 리본 스피들)에서는 내부에 코팅이 된 리본을 사용합니다. 프린터 손상을 방지하기 위해 프린터에 설치된 열전사 옵션에 기재된 사용법을 따르십시오.

그림 8은 내부 및 외부에 코팅이 된 리본이 사용하는 리본 경로를 보여줍니다. 리본의 코팅된 표면은 회색으로 나타냅니다. 리본의 인쇄면을 확인하려면 27 페이지의 *리본의 코팅된 면*을 참조하십시오.

그림 8 • 리본 경로



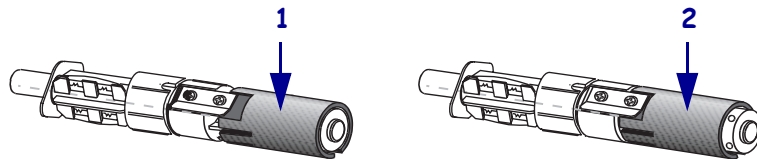
1	장력 블레이드
2	리본 테이크업 스피들
3	리본 공급 스피들
4	인쇄 헤드 어셈블리
5	인쇄 헤드 해제 래치

주의 • 열려 있는 인쇄 헤드 근처에서 어떤 작업을 하는 동안에는 반지, 시계, 목걸이, 인식 표 또는 그 외에 인쇄 헤드에 닿을 수 있는 모든 금속 물질을 착용하지 말아 주십시오. 열려 있는 인쇄 헤드 근처에서 작업할 때 프린터의 전원을 꺼놓을 필요는 없지만 Zebra 에서는 사전 주의를 위해 전원을 꺼놓기를 권장하고 있습니다. 전원을 끄는 경우, 라벨 형식과 같은 임시 설정은 사라지므로 인쇄를 하기 전에 이런 설정을 다시 지정하여야 합니다.

리본을 장착하려면, 다음 단계를 따르십시오.

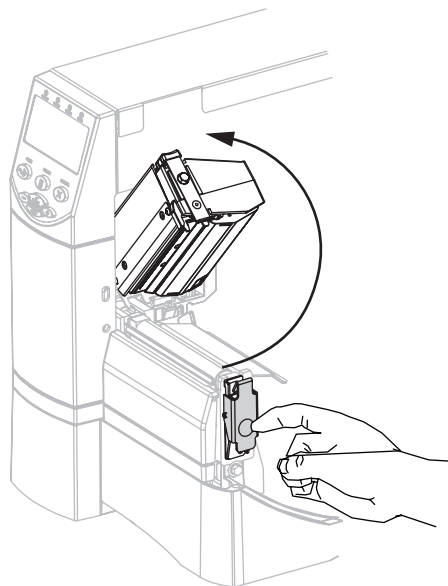
1. 리본 공급 스펀들을 일반 또는 낮은 장력 위치에 놓습니다.
 - 리본 공급 스펀들을 **일반 위치**에 놓은 후 스펀들 끝의 캡이 **그림 9** 처럼 확장되어 제 자리에 맞을 때까지 팽 당깁니다. 대부분의 응용 프로그램에 본 설정을 사용합니다.
 - 리본 공급 스펀들을 **낮은 장력 위치**에 놓은 후 스펀들 끝의 캡이 **그림 9** 처럼 들어가 제 자리에 맞을 때까지 팽 밀어줍니다. 일반 장력에서 리본이 잘 움직이지 않는 경우, 본 설정을 사용하십시오.

그림 9 • 리본 스펀들 - 일반 및 낮은 장력

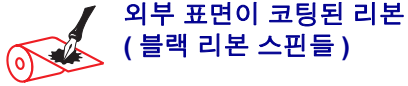


1	일반 위치 (스핀들 끝의 캡 확장)
2	낮은 장력 위치 (스핀들 끝의 캡 축소)

2. 인쇄 헤드 해제 래치를 눌러서 인쇄 헤드 어셈블리를 엽니다. 래치가 열릴 때까지 인쇄 헤드를 들어 올립니다.



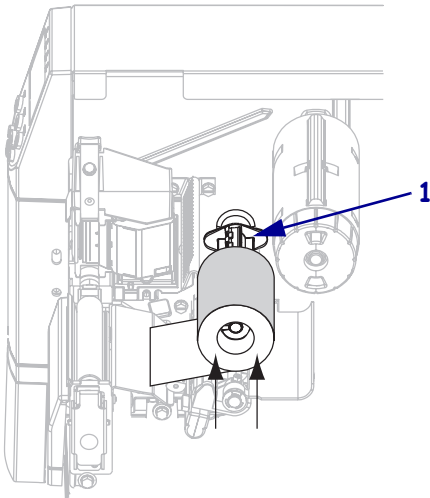
3. 프린터에 리본을 삽입합니다. 이 단계에서 프린터에 설치된 열전사 옵션에 나와 있는 지침을 따르십시오.



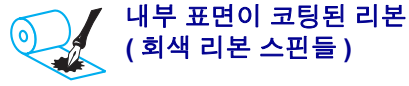
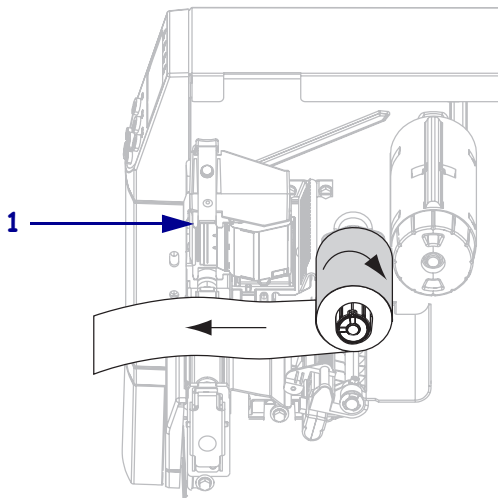
- a. 시계 방향으로 풀어서 끝이 느슨해진 리본을 잡습니다.



- b. 리본 롤을 리본 공급 스피들 (1)에 놓고 끝까지 뒤로 밀습니다.



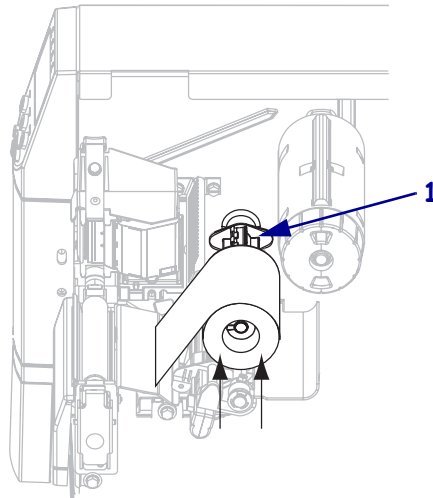
- c. 인쇄 헤드 어셈블리 (1) 아래에서 리본의 끝을 끌어서 프린터 밖으로 끌어 냅니다. 프린터에서 리본을 약 610mm (24in)를 빼 줍니다.



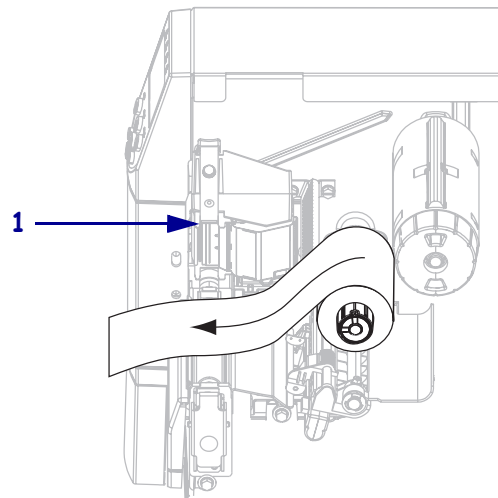
- a. 시계 반대 방향으로 풀어서 끝이 느슨해진 리본을 잡습니다.



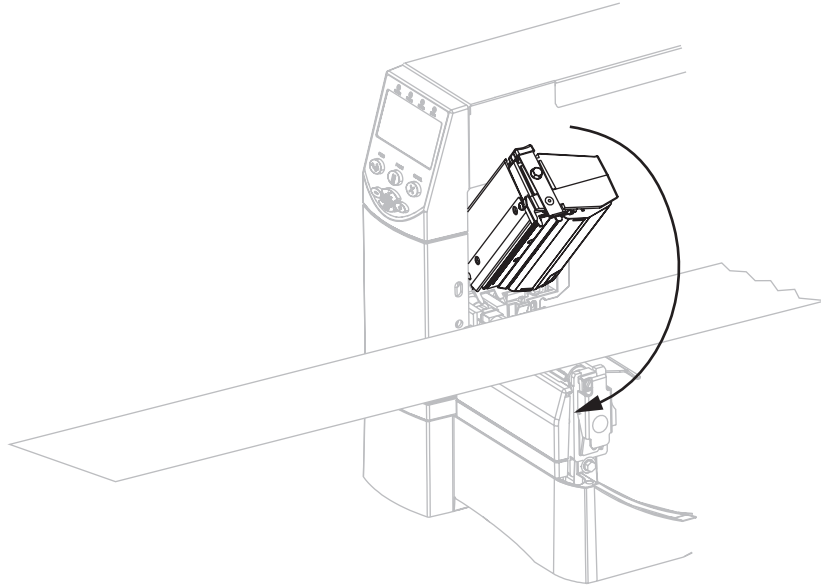
- b. 리본 롤을 리본 공급 스피들 (1)에 놓고 끝까지 뒤로 밀습니다.



- c. 인쇄 헤드 어셈블리 (1) 아래에서 리본의 끝을 끌어서 프린터 밖으로 끌어 냅니다. 프린터에서 리본을 약 610mm (24in)를 빼 줍니다.



4. 인쇄 헤드 어셈블리를 닫습니다.



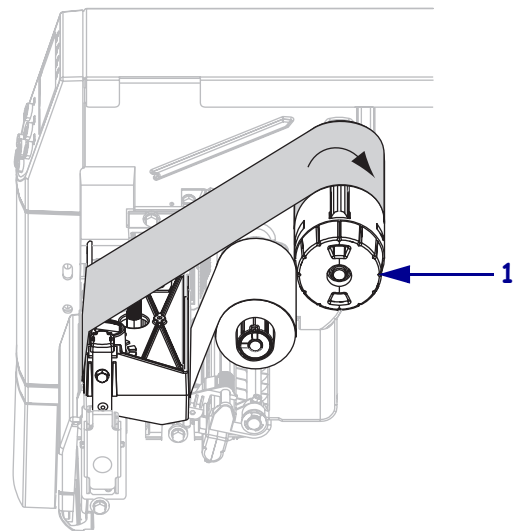
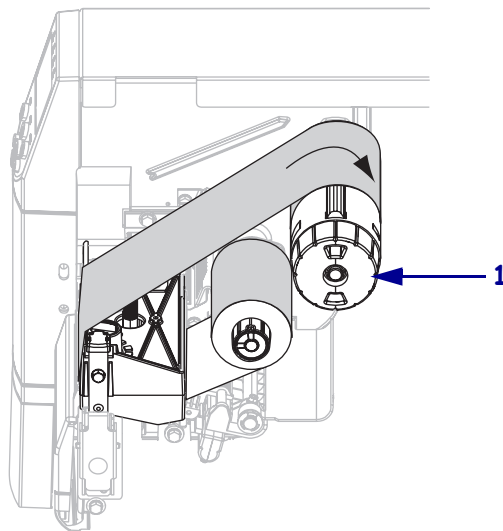
5. 리본 테이크업 스펀들 (1) 에서 리본을 시계 방향으로 감습니다.



외부 표면이 코팅된 리본
(블랙 리본 스펀들)



내부 표면이 코팅된 리본
(회색 리본 스펀들)

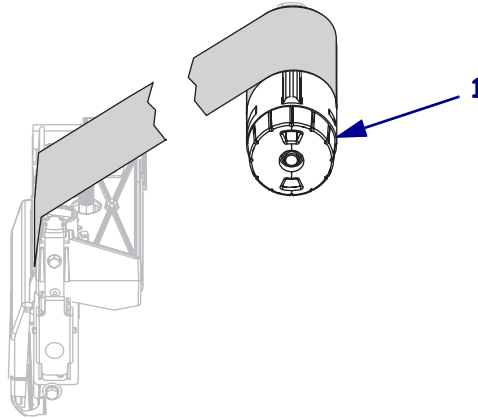


사용한 리본 제거

사용한 리본을 제거하려면 , 다음 단계를 따르십시오 .

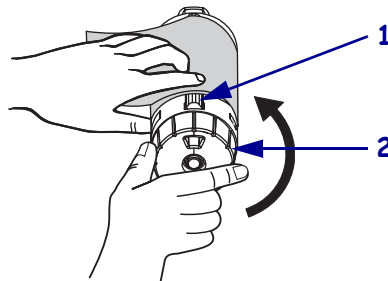
1. 주의 • 리본 테이크업 스펀들에서 리본을 직접 잘라내지 마십시오 . 이렇게 하면 스펀들이 손상될 수 있습니다 .

리본을 모두 사용하지 않은 경우 , 리본 테이크업 스펀들 (1) 에서 리본을 자릅니다 .

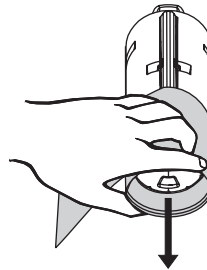


2. 리본을 느슨하게 하려면 리본 테이크업 스펀들 장력 블레이드 (1) 에서 리본을 비틀립니다 . 동시에 , 리본 테이크업 스펀들 해제 손잡이를 시계 반대 방향으로 돌립니다 (2) .

장력 블레이드가 접혀서 리본 테이크업 스펀들에 들어가면서 리본이 느슨하게 됩니다 .



3. 사용된 리본을 밀어서 리본 테이크업 스펀들 밖으로 꺼내어 제거합니다 .



프린터 조정

자동 보정

기본적으로 프린터는 전원이 켜지거나 인쇄 헤드 가 닫힐 때 자동적으로 보정합니다. 자동 보정 중, 프린터는 라벨의 길이와 센서 설정을 확인하게 됩니다.

자동 보정의 결과는 프린터의 메모리에 저장되며 프린터의 전원이 꺼진 후에도 유지됩니다. 이 매개 변수는 다음 보정이 실행될 때까지 유효합니다.



주 • 제어판에서 **MEDIA POWER UP** (용지 전원 켜기) 또는 **HEAD CLOSE** (헤드 닫기)의 설정이 **LENGTH** (길이), **NO MOTION** (움직임 없음) 또는 **FEED** (급지)로 설정된 경우, 프린터는 자동 보정 없이 시작됩니다. 81 페이지의 *Select Media Power-Up Option (용지 전원 켜기 옵션 선택)* 또는 82 페이지의 *Select Head Close Option (헤드 닫기 옵션 선택)* 을 참조하십시오.

수동 보정

용지 및 리본 센서 보정을 실시하여 센서의 민감도를 재설정함으로써 용지 및 리본이 더욱 정확하게 감지되도록 합니다. 리본 또는 용지의 유형을 변경한 경우, 본 보정을 실행하면 프린터의 작동이 더욱 향상될 수 있습니다.

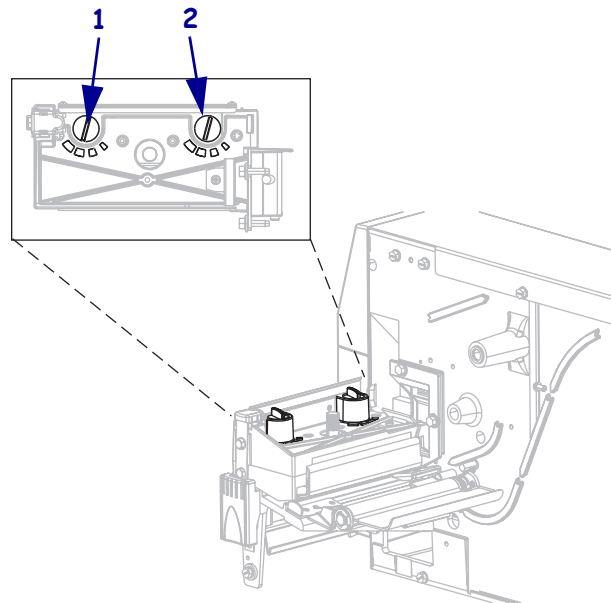
지침을 보려면 75 페이지의 *용지 및 리본 센서 감응도 보정* 을 참조하십시오.

인쇄 헤드 압력 조정

한 쪽만 너무 흐리게 인쇄되는 경우, 두꺼운 용지를 사용하는 경우, 인쇄 도중 용지가 한 쪽으로 쏠리는 경우에는 인쇄 압력을 조정해야 합니다.

그림 10 을 참조하십시오. ZM400 압력 조정 다이얼에는 인쇄 메커니즘에 새겨져 크기가 점점 커지는 블록으로 지정된 4 개의 가능한 설정이 지정되어 있습니다. 가장 작은 블록 (완전히 시계 반대 방향) 을 위치 1 로 놓고 가장 큰 블록 (완전히 시계 방향) 을 위치 4 로 놓습니다. ZM600 다이얼에는 4 개가 아닌 7 개의 설정이 있습니다.

그림 10 • 인쇄 헤드 압력 조정 다이얼



1	외부 다이얼
2	내부 다이얼

인쇄 압력을 설정하려면 다음 단계를 따르십시오 .

1. 본인이 소유하고 있는 프린터에 따라 표 10 또는 표 11 을 사용하여 용지의 초기 다이얼 설정을 선택하십시오 .

표 10 • ZM400 인쇄 헤드 압력

용지 너비	내부 다이얼	외부 다이얼
25.4mm (1 인치)	3	1
51mm (2 인치)	4	1
76mm (3 인치)	3	2
89mm 이상 (3.5 인치 이상)	3	3

표 11 • ZM600 인쇄 헤드 압력

용지 너비	내부 다이얼	외부 다이얼
50mm (2 인치)	6	1
75mm (3 인치)	6	2
100mm (4 인치)	7	3
125mm (5 인치)	7	4
140mm 이상 (3.5 인치 이상)	6	6

2. 필요한 경우, 압력 조정 다이얼을 다음과 같이 조정합니다.

용지 상태	작업
인쇄 품질을 향상시키려면 압력이 높아야 합니다.	양쪽 다이얼을 한 위치 높입니다.
인쇄 중 왼쪽으로 이동합니다.	외부 다이얼 설정을 한 위치 올리거나, 내부 다이얼 설정을 한 위치 내립니다.
인쇄 중 오른쪽으로 이동합니다.	내부 다이얼 설정을 한 위치 올리거나, 외부 다이얼 설정을 한 위치 내립니다.
라벨의 왼쪽이 너무 흐리게 인쇄됩니다.	내부 다이얼 설정을 한 위치 올립니다.
라벨의 오른쪽이 너무 흐리게 인쇄됩니다.	외부 다이얼 설정을 한 위치 올립니다.



구성

본 장에서는 프린터를 작동시키기 위해 구성할 때 사용하는 제어판 매개 변수를 설명하고 있습니다.

목차

설정 모드	56
설정 모드로 들어가기	57
설정 모드 나오기	57
암호로 보호된 매개 변수 변경	58
초기 암호값	58
암호 보호 기능 사용 안함	58
구성 라벨 인쇄	59
네트워크 구성 라벨 인쇄	60
제어판 매개 변수	61
매개 변수 보기 또는 수정 방법	61
추가 매개 변수	61
표준 프린터 매개 변수	62

설정 모드

용지와 리본을 장착하고 과워온 셀프 테스트 (POST) 를 마치고 나면 제어 패널에 **PRINTER READY (프린터 준비)** 라고 표시됩니다. 이제 제어 패널과 하단의 버튼을 사용하여 귀하의 응용 프로그램에 맞는 프린터 변수를 설정하게 됩니다. 초기 프린터 값을 복원해야 하는 경우, **122 페이지의 FEED (급지) 및 PAUSE (일시 중지) 자가 테스트** 을 참조하십시오.



중요 • 특정 인쇄 상황에서는 인쇄 속도, 어둡기 또는 인쇄 모드와 같은 인쇄 매개 변수를 조정해야 하는 경우도 있습니다. 이런 상황의 예를 들면 다음과 같습니다 (여기에 한정되지는 않음).

- 고속 인쇄
- 용지 벗기기
- 얇고, 작은 합성 또는 코팅된 라벨 사용

이 외의 요인들이 인쇄 품질에 영향을 줄 수 있기 때문에, 테스트를 해서 응용 프로그램에 가장 잘 맞는 용지 및 프린터 설정의 조합을 결정해야 합니다. 조합이 잘못된 경우에는 인쇄 품질이나 인쇄 속도가 떨어지거나 원하는 인쇄 모드에서 프린터가 제대로 작동하지 않을 수 있습니다.



주 • 프린터가 IP 네트워크에서 작동하고 있다면 다음과 같은 추가 방법으로 프린터의 매개 변수를 변경할 수 있습니다.

- ZebraLink™ WebView 포함 (ZebraNet 10/100 PrintServer, PSII 또는 무선 인쇄 서버 필요). 자세한 정보는 해당 인쇄 서버의 사용 설명서를 참조하십시오.
- 예 SetWLAN 구성 유틸리티가 포함되어 있거나 또는 ZebraNet 브리지 무선 설정 마법사 (ZebraNet 무선 인쇄 서버 필요). 자세한 정보는 *ZebraNet 무선 인쇄 서버의 사용 설명서*를 참조하십시오.

설정 모드로 들어가기


설정 모드로 들어가려면 다음 단계를 따르십시오 .

1. SETUP (설정)/EXIT (나가기) 를 누르십시오 .
2. PLUS (플러스) (+) 또는 MINUS (마이너스) (-) 를 눌러 매개 변수를 스크롤합니다 .
3. 매개 변수를 선택 및 선택 취소하려면 SELECT (선택) 를 누르십시오 .

설정 모드 나오기

설정 모드를 나가려면 다음 단계를 따르십시오 .

1. SETUP (설정)/EXIT (나가기) 를 누르십시오 .
 LCD 에는 **SAVE CHANGES** (변경 사항 저장) 가 표시됩니다 .
2. PLUS (플러스) (+) 또는 MINUS (마이너스) (-) 를 누르면 옵션 저장이 표시됩니다 .

LCD	설명
PERMANENT (영구 저장)	전원이 꺼져도 프린터의 값이 저장됩니다 .
TEMPORARY (임시 저장)	전원이 꺼질 때까지만 변경 사항이 저장됩니다 .
CANCEL (취소)	설정 모드에 들어간 이후 변경한 모든 사항이 취소됩니다 . 단 변경하는 순간 효과가 나타나는 어둡기 및 티어오프 설정 변경은 취소되지 않습니다 .
LOAD DEFAULTS (기본값 로드)	네트워크 설정을 제외한 모든 매개 변수가 공장 기본값으로 복원됩니다 . 지금까지 변경했던 모든 설정을 수동으로 다시 로드해야 하므로 기본값을 로딩할 때는 주의 깊게 선택하여야 합니다 .  주 • 공장 기본값이 로드되면 프린터가 자동으로 보정됩니다 .
LOAD LAST SAVE (최종 저장값 로드)	마지막으로 저장된 매개 변수 값이 로드됩니다 .
DEFAULT NET (기본 네트워크)	유 무선 네트워크 설정이 공장 기본값으로 복원됩니다 .

3. 선택 사항을 선택하려면 SETUP (설정)/EXIT (나가기) 를 누르십시오 .
 구성 및 보정이 완료되면 , **PRINTER READY** (프린터 준비) 가 표시됩니다 .

암호로 보호된 매개 변수 변경

통신 매개 변수 등 특정한 매개 변수는 공장 기본값으로 암호로 보호되어 있습니다.

주의 • 매개 변수의 기능을 완전히 이해하기 전까지는 암호로 보호된 매개 변수를 변경하지 마십시오. 매개 변수가 정확히 설정되어 있지 않으면 프린터는 예상치 못한 이상 작동을 일으킬 수 있습니다.

암호로 변경된 매개 변수를 처음 변경할 때는 프린터에 **ENTER PASSWORD (암호 입력)** 가 표시됩니다. 매개 변수를 변경하기 전에 4 자리의 숫자 암호를 입력해야 합니다. 암호를 정확히 입력한 후에는 **SETUP (설정)/EXIT (나가기)** 를 눌러 설정 모드에서 나가거나 프린터를 끄기 (O) 전까지 암호를 다시 입력하지 않아도 됩니다.

암호로 보호된 매개 변수에 암호를 입력하려면 다음 3 단계를 따르십시오.

1. 암호 프롬프트에서 **MINUS (마이너스) (-)** 를 사용하여 선택한 자리 위치를 변경하십시오.
2. 변경하고 싶은 숫자의 자리를 선택한 후에는 **PLUS (플러스) (+)** 를 눌러 선택한 자리의 값을 변경하십시오. 암호의 8 자리를 모두 변경할 때까지 위의 2 단계를 반복하십시오.
3. 암호를 입력한 후 **SELECT (선택)** 를 누르십시오.
변경하려는 매개 변수가 표시됩니다. 입력한 암호가 정확한 경우에는 값을 변경할 수 있습니다.

초기 암호값

초기 암호값은 **1234** 입니다. 암호는 Zebra Programming Language (ZPL) 명령인 **^KP (암호 정의)** 또는 프린터의 웹 페이지 (ZebraNet® 10/100 인쇄 서버 또는 무선 플러스 프린트 서버가 있어야 함) 를 사용하여 변경할 수 있습니다.

암호 보호 기능 사용 안함

암호 보호 기능 사용을 선택 해제하여 더 이상 암호 프롬프트가 보이지 않도록 하려면 **^KP ZPL** 명령을 통해 **0000** 을 암호로 설정하십시오. 암호 보호 기능을 다시 사용하려면 **x** 를 1 에서 9999 로 설정할 수 있도록 **ZPL** 명령 **^KPx** 을 보내십시오.

구성 라벨 인쇄

구성 라벨은 구성 메모리에 저장된 프린터 설정을 나열하고 있습니다. 용지를 장착한 후, 프린터의 현재 설정을 기록하기 위해 구성 라벨을 인쇄합니다. 인쇄 문제 해결을 위해 사용할 수 있도록 라벨을 보관합니다.

구성 라벨을 인쇄하려면 다음 단계를 따르십시오.

1. 제어 패널의 **SETUP** (설정)/**EXIT** (나가기) 를 누릅니다.
2. **PLUS**(플러스) (+) 또는 **MINUS**(마이너스) (-) 버튼을 눌러 **LIST SETUP** (설정 목록) 이 나올 때까지 매개 변수를 스크롤합니다.
3. 매개 변수를 선택하려면 **SELECT** (선택) 를 누르십시오.
4. 인쇄를 확인하려면 **PLUS** (플러스) (+) 를 누릅니다.
구성 라벨을 인쇄합니다 (그림 11).

그림 11 • 구성 라벨

PRINTER CONFIGURATION	
Zebra Technologies	
ZTC ZH400-200dpi	
ZBR2834792	
+10.....	DARKNESS
2 IPS.....	PRINT SPEED
+000.....	TEAR OFF
TEAR OFF.....	PRINT MODE
CONTINUOUS.....	MEDIA TYPE
TRANSMISSIVE.....	SENSOR SELECT
THERMAL-TRANS.....	PRINT METHOD
500.....	PRINT WIDTH
1500.....	LABEL LENGTH
39.0IN 980MM.....	MAXIMUM LENGTH
MAINTENANCE ON.....	EARLY WARNING
450 IN 1476 FT.....	HEAD CLEANING
1000000.....	HEAD LIFE
NOT CONNECTED.....	USB COMM.
BIDIRECTIONAL.....	PARALLEL COMM.
RS232.....	SERIAL COMM.
9600.....	BAUD
8 BITS.....	DATA BITS
NONE.....	PARITY
XON/XOFF.....	HOST HANDSHAKE
NONE.....	PROTOCOL
000.....	NETWORK ID
NORMAL MODE.....	COMMUNICATIONS
<~> 7EH.....	CONTROL PREFIX
<^> 5EH.....	FORMAT PREFIX
<,> 2CH.....	DELIMITER CHAR
ZPL II.....	ZPL MODE
CALIBRATION.....	MEDIA POWER UP
CALIBRATION.....	HEAD CLOSE
DEFAULT.....	BACKFEED
+000.....	LABEL TOP
+0000.....	LEFT POSITION
DISABLED.....	REPRINT MODE
070.....	WEB S.
070.....	MEDIA S.
072.....	RIBBON S.
042.....	TAKE LABEL
050.....	MARK S.
002.....	TRANS GAIN
033.....	TRANS BASE
181.....	TRANS BRIGHT
217.....	RIBBON GAIN
008.....	MARK GAIN
DPSWFXM.....	MODES ENABLED
.....	MODES DISABLED
*832 8/MM FULL.....	RESOLUTION
V50.15.PINZP26 <-.....	FIRMWARE
V37 ----- 30.....	HARDWARE ID
0.0.0 *.....	OPTION FIRMWARE
CUSTOMIZED.....	CONFIGURATION
NONE.....	OPTION MEMORY
11392k.....	R: RAM
2048k.....	E: ONBOARD FLASH
NONE.....	FORMAT CONVERT
FW VERSION.....	IDLE DISPLAY
03/15/07.....	RTC DATE
11:18.....	RTC TIME
9.196 IN.....	NONRESET CNTR
9.196 IN.....	RESET CNTR1
9.196 IN.....	RESET CNTR2
23.358 CM.....	NONRESET CNTR
23.358 CM.....	RESET CNTR1
23.358 CM.....	RESET CNTR2
SELECTED ITEMS.....	PASSWORD LEVEL
NM 12552.065M100118.79400.D.VH1.....	
2007-02-14 16:00:49	TIME STAMP

FIRMWARE IN THIS PRINTER IS COPYRIGHTED

네트워크 구성 라벨 인쇄

인쇄 서버를 사용하는 경우, 프린터를 네트워크에 연결한 후 네트워크 구성 라벨을 인쇄할 수 있습니다.

네트워크 구성 라벨을 인쇄하려면 다음 단계를 따르십시오.

1. 제어 패널의 SETUP (설정) / EXIT (나가기) 를 누릅니다.
2. PLUS (플러스) (+) 또는 MINUS (마이너스) (-) 를 눌러 LIST NETWORK (네트워크 목록) 이 나올 때까지 매개 변수를 스크롤합니다.
3. 매개 변수를 선택하려면 SELECT (선택) 를 누르십시오.
4. 인쇄를 확인하려면 PLUS (플러스) (+) 를 누릅니다.

네트워크 구성 라벨을 인쇄합니다 (그림 12). 별표는 유선 또는 무선 인쇄서버가 활성화되었는지를 나타냅니다. 무선 인쇄 서버가 설치되지 않은 경우, 무선 부분의 라벨은 인쇄되지 않습니다.

그림 12 • 네트워크 구성 라벨 (무선 인쇄 서버가 설치된 상태)

Network Configuration	
Zebra Technologies ZTC ZH400-200dpi ZBR2834792	
0.0.0 *.....	OPTION FIRMWARE
Wired.....	PRIMARY NETWORK
NO.....	LOAD FROM EXT?
Internal Wired.....	ACTIVE PRINTSRVR
External Wired	
ALL.....	IP PROTOCOL
000.000.000.000.....	IP ADDRESS
255.255.255.000.....	SUBNET MASK
000.000.000.000.....	DEFAULT GATEWAY
000.000.000.000.....	WINS SERVER IP
YES.....	TIMEOUT CHECKING
300.....	TIMEOUT VALUE
000.....	ARP INTERVAL
9100.....	BASE RAW PORT
Internal Wired*	
ALL.....	IP PROTOCOL
010.003.004.116.....	IP ADDRESS
255.255.255.000.....	SUBNET MASK
010.003.004.001.....	DEFAULT GATEWAY
010.003.001.098.....	WINS SERVER IP
YES.....	TIMEOUT CHECKING
300.....	TIMEOUT VALUE
000.....	ARP INTERVAL
9100.....	BASE RAW PORT
Wireless	
ALL.....	IP PROTOCOL
000.000.000.000.....	IP ADDRESS
255.255.255.000.....	SUBNET MASK
000.000.000.000.....	DEFAULT GATEWAY
000.000.000.000.....	WINS SERVER IP
YES.....	TIMEOUT CHECKING
300.....	TIMEOUT VALUE
000.....	ARP INTERVAL
9100.....	BASE RAW PORT
NO.....	CARD INSERTED
0000H.....	CARD MFG ID
0000H.....	CARD PRODUCT ID
000000000000.....	MAC ADDRESS
YES.....	DRIVER INSTALLED
INFRASTRUCTURE.....	OPERATING MODE
125.....	ESS ID
100.....	TX POWER
ON.....	1 Mb/s
ON.....	2 Mb/s
ON.....	5.5 Mb/s
ON.....	11 Mb/s
11 Mb/s.....	CURRENT TX RATE
DIVERSITY.....	RECEIVE ANTENNA
DIVERSITY.....	XMIT ANTENNA
OPEN.....	WEP TYPE
NONE.....	WLAN SECURITY
1.....	WEP INDEX
020.....	POOR SIGNAL
LONG.....	PREAMBLE
NO.....	ASSOCIATED
ON.....	PULSE ENABLED
15.....	PULSE RATE
OFF.....	INTL MODE
07FFH.....	CHANNEL MASK

FIRMWARE IN THIS PRINTER IS COPYRIGHTED

제어판 매개 변수

프린터 설정을 조정하려면 제어판의 LCD 디스플레이를 사용합니다.

매개 변수 보기 또는 수정 방법

매개 변수를 보는 도중 PLUS (플러스)(+) 버튼을 누르면 다음 매개 변수로 진행하고, MINUS (마이너스)(-) 버튼을 누르면 이전 매개 변수로 돌아가게 됩니다. 매개 변수를 수정하거나 또는 옵션을 보려면 SELECT (선택) 를 누릅니다. 매개 변수가 변경되면, 디스플레이 좌측 상단 구석에 별표 (*) 가 표시되어 프린터에서 현재 작동중인 값과 다르다는 사실을 표시합니다.



주 • 라벨 준비 소프트웨어 또는 프린터 드라이버는 제어판에서 설정한 조정을 무시할 수 있습니다. 자세한 정보는 소프트웨어 또는 드라이버 문서를 참조하십시오.

추가 매개 변수

추가 매개 변수는 다음과 같은 상황에 나타납니다.

- 유선 인쇄 서버가 프린터에 설치된 경우입니다. 자세한 정보를 보려면 *ZebraNet 10/100 인쇄 서버 사용 설명서 및 참조 안내서*를 참조하십시오.
- 유선 인쇄 서버가 프린터에 설치된 경우입니다. *ZebraNet 무선 인쇄 서버 및 무선 플러스 인쇄 서버 사용 설명서*를 참조하십시오.
- RFID (Radio Frequency Identification) 리더가 설치된 경우입니다. 자세한 정보는 *RFID 프로그래밍 가이드*를 참조하십시오.

본 매뉴얼의 복사본은 <http://www.zebra.com/manuals> 또는 프린터에 딸린 CD 에 있습니다.

표준 프린터 매개 변수

표 12 는 Setup mode (설정 모드) 로 들어간 후 PLUS (플러스) (+) 를 눌렀을 때 나오는 매개 변수를 순서대로 보여주고 있습니다.

표 12 • 프린터 매개 변수 (페이지 1 / 26)

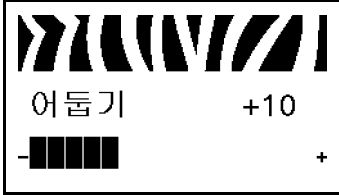
매개 변수	실행 / 설명
	<p>인쇄 어둡기 조정</p> <p>어둡기 설정 (타는 시간) 은 리본 유형 , 용지 유형 및 인쇄 헤드의 상태 등 다양한 요인에 의해 결정됩니다 . 인쇄를 고품질로 유지하기 위해 어둡기를 조정하실 수 있습니다 .</p> <p>! 중요 • 인쇄 품질을 고품질로 유지하기 위해 어둡기를 최대한 낮게 설정하십시오 . 어둡기를 너무 높게 설정하면 , 잉크가 더럽게 묻거나 , 리본이 타버리거나 혹은 인쇄 헤드가 일찍 마모될 수 있습니다 .</p> <p>인쇄가 너무 밝거나 인쇄된 부분에 공간이 있는 경우에는 어둡기를 높이십시오 . 인쇄가 너무 어둡거나 인쇄된 부분이 퍼지거나 잉크가 흐른 곳이 있다면 , 어둡기를 낮추십시오 .</p> <p>119 페이지의 FEED(급지) 자가 테스트 는 최적의 어둡기 설정을 결정하는 데 사용할 수도 있습니다 . 118 페이지의 PAUSE(일시 중지) 자가 테스트 를 실행하는 동안 어둡기를 조정하고 싶을 수도 있습니다 . 어둡기 설정은 효과가 바로 나타나기 때문에 , 현재 인쇄 중인 라벨에서 그 결과를 볼 수 있습니다 . 어둡기 설정은 드라이버나 소프트웨어 설정에서도 변경할 수 있습니다 .</p> <p>기본값 (ZPL, XML): +10 범위 (ZPL, XML): 00 부터 +30 기본값 (EPL): +7 범위 (EPL): 00 부터 +15</p> <p>다음과 같이 표시된 값을 변경하십시오 .</p> <ol style="list-style-type: none"> 1. 매개 변수를 선택하려면 SELECT (선택) 를 누르십시오 . 2. PLUS (플러스) (+) 를 눌러 어둡기를 높이십시오 . 3. MINUS (마이너스) (-) 를 눌러 어둡기를 낮추십시오 . 4. SELECT (선택) 를 눌러 변경 사항을 받아들이고 매개 변수를 선택 해제합니다 .

표 12 • 프린터 매개 변수 (페이지 2 / 26)


매개 변수	실행 / 설명
 <p>인쇄 속도 2 IPS +</p>	<p>Print Speed (인쇄 속도) 조정 라벨 인쇄 속도 조정 (초당 인치로 제공됨) 인쇄 속도가 느리면 보통 인쇄 품질이 떨어집니다. 인쇄 속도 변화는 현재 설정 모드에 의해 변화됩니다. 기본값: 2 IPS 범위:</p> <ul style="list-style-type: none"> • 200 dpi: 2 에서 10 IPS • 300 dpi: 2 에서 8 IPS • 600 dpi: 1 에서 4 IPS <p>다음과 같이 표시된 값을 변경하십시오.</p> <ol style="list-style-type: none"> 1. 매개 변수를 선택하려면 SELECT (선택) 를 누르십시오 . 2. PLUS (플러스) (+) 를 눌러 값을 높이십시오 . 3. MINUS (마이너스) (-) 를 눌러 값을 낮추십시오 . 4. SELECT (선택) 를 눌러 변경 사항을 받아들이고 매개 변수를 선택 해제합니다 .

표 12 • 프린터 매개 변수 (페이지 3 / 26)


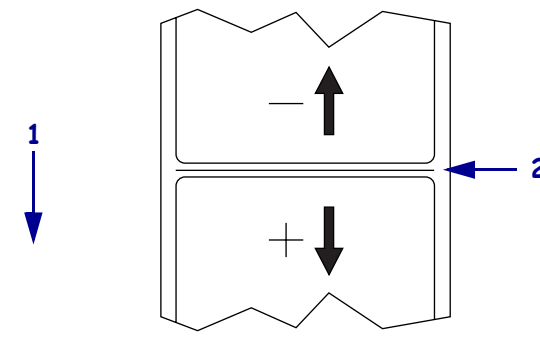
매개 변수	실행 / 설명				
 <p>티어오프 +000</p>	<p>티어 오프 위치 조정 본 매개 변수는 인쇄 후 티어- 오프 / 필- 오프 바 위로 라벨을 올려줍니다. 그림 13 을 참조하십시오. 숫자가 높아지면 용지가 앞으로 나오고 (절단선이 다음 라벨의 시작 부분으로 가까워짐), 숫자가 낮아지면 용지가 들어갑니다 (방금 인쇄된 라벨의 끝에 가까워짐).</p> <p style="text-align: center;">그림 13 • 티어 오프 위치 조정</p>  <table border="1" style="margin-left: auto; margin-right: auto;"> <tr> <td style="text-align: center;">1</td> <td>용지 방향</td> </tr> <tr> <td style="text-align: center;">2</td> <td>공장에서 설정한 절단선은 00 위치</td> </tr> </table> <p>기본값: +0 범위: -120 에서 +120</p> <p>다음과 같이 표시된 값을 변경하십시오.</p> <ol style="list-style-type: none"> 1. 매개 변수를 선택하려면 SELECT (선택) 를 누르십시오. 2. PLUS (플러스)(+) 를 눌러 값을 높이십시오. 누를 때마다 한 도트 단위로 티어 오프 위치가 조정됩니다. 3. MINUS (마이너스)(-) 를 눌러 값을 낮추십시오. 누를 때마다 한 도트 단위로 티어 오프 위치가 조정됩니다. 4. SELECT (선택) 를 눌러 변경 사항을 받아들이고 매개 변수를 선택 해제합니다. 	1	용지 방향	2	공장에서 설정한 절단선은 00 위치
1	용지 방향				
2	공장에서 설정한 절단선은 00 위치				

표 12 • 프린터 매개 변수 (페이지 4 / 26)



매개 변수	실행 / 설명
 <p>인쇄 모드 -티어오프 +</p>	<p>인쇄 모드 선택 이 매개 변수는 프린터가 인쇄된 라벨을 제거하는 방식을 보여 줍니다. 프린터 및 프린터 옵션과 호환이 되는 인쇄 모드를 선택했는지 확인하십시오. 서로 다른 프린터 옵션에서 인쇄 모드가 작동하는 방식에 대한 자세한 사항은 30 페이지의 인쇄 모드 및 프린터 옵션 을 참조하십시오.</p> <p>기본값: TEAR-OFF (티어오프) 선택 사항: TEAR-OFF (티어오프), PEEL-OFF (필오프), CUTTER (커터), DELAYED CUT (지연 절단), LINERLESS-P (라이너리스 -P), LINERLESS-R (라이너리스 -R), REWIND (되감기)</p> <p>다음과 같이 표시된 값을 변경하십시오 .</p> <ol style="list-style-type: none"> 1. 매개 변수를 선택하려면 SELECT (선택) 를 누르십시오 . 2. 옵션 사이를 스크롤하려면 PLUS (플러스) (+) 또는 MINUS (마이너스) (-) 를 누르십시오 . 3. SELECT (선택) 를 눌러 변경 사항을 받아들이고 매개 변수를 선택 해제합니다 .
 <p>용지 유형 -간격(GAP) / 홈 +</p>	<p>용지 유형 설정 이 매개 변수는 현재 프린터에 사용 중인 용지의 유형을 보여줍니다 (자세한 사항은 25 페이지의 용지 유형 참조). 연속 용지를 선택하면 라벨 형식 (^LLxxxx ZPL 또는 ZPL II 을 사용하는 경우) 에서 라벨 길이 지침이 포함되어야 합니다 .</p> <p>비연속 용지를 선택한 경우 , 프린터는 계산된 라벨 길이 (라벨 내부 간격 , 웨빙 또는 정렬 손잡이 또는 홈의 두 개의 인식된 등록 점) 로 용지를 공급합니다 .</p> <p>기본값: 간격 / 홈 선택 사항: 간격 / 홈 , 마크 , 연속</p> <p>다음과 같이 표시된 값을 변경하십시오 .</p> <ol style="list-style-type: none"> 1. 매개 변수를 선택하려면 SELECT (선택) 를 누르십시오 . 2. 옵션 사이를 토글하려면 PLUS (플러스) (+) 또는 MINUS (마이너스) (-) 를 누르십시오 . 3. SELECT (선택) 를 눌러 변경 사항을 받아들이고 매개 변수를 선택 해제합니다 .

표 12 • 프린터 매개 변수 (페이지 5 / 26)





매개 변수	실행 / 설명														
 <p>인쇄 방법 -열 전사 +</p>	<p>인쇄 방법 선택 인쇄 방법 매개 변수를 사용하면 직접 열전사 (리본 없음) 또는 열전사 (열전사 용지 및 리본 사용) 등 사용자가 사용하려는 인쇄 방법을 프린터에 전달해 줍니다 . 기본값 : THERMAL TRANSFER (열 전사) 범위 : THERMAL TRANSFER (열 전사), DIRECT THERMAL (직접 열전사)</p> <p>다음과 같이 표시된 값을 변경하십시오 .</p> <ol style="list-style-type: none"> 1. 매개 변수를 선택하려면 SELECT (선택) 를 누르십시오 . 2. 옵션 사이클을 토글하려면 PLUS (플러스) (+) 또는 MINUS (마이너스) (-) 를 누르십시오 . 3. SELECT (선택) 를 눌러 변경 사항을 받아들이고 매개 변수를 선택 해제합니다 . 														
 <p>인쇄폭 1248</p> 	<p>인쇄 너비 설정 이 매개 변수는 라벨의 너비에 걸쳐 인쇄 가능한 범위를 상세합니다 . 표 13 은 프린터 모델 및 인쇄 헤드 해상도에 따른 인쇄 너비의 범위 및 초기값을 보여줍니다 .</p> <p style="text-align: center;">표 13 • 인쇄 너비 범위 및 최대값</p> <table border="1" data-bbox="581 1029 1421 1402"> <thead> <tr> <th rowspan="2">인쇄헤드 해상도</th> <th colspan="2">프린터</th> </tr> <tr> <th>ZM400</th> <th>ZM600</th> </tr> </thead> <tbody> <tr> <td>200 dpi</td> <td>기본값 : 832 범위 : 2 에서 832 도트</td> <td>기본값 : 1344 범위 : 2 에서 1344 도트</td> </tr> <tr> <td>300 dpi</td> <td>기본값 : 1248 범위 : 2 에서 1248 도트</td> <td>기본값 : 1984 범위 : 2 에서 1984 도트</td> </tr> <tr> <td>600 dpi</td> <td>기본값 : 2496 범위 : 2 에서 2496 도트</td> <td>해당없음</td> </tr> </tbody> </table> <p> 주 • 너비를 너무 좁게 설정하면 라벨 형식의 일정 부분이 용지에 인쇄되지 않을 수 있습니다 . 너비를 너무 넓게 설정하면 형식 메모리를 못쓰게 만들고 라벨에서 벗어나 플레이트 롤러에 인쇄될 수 있습니다 . 이 설정은 이미지가 ^POI ZPL II 명령을 사용하여 변환된 경우 라벨 형식의 수평 위치에 영향을 주게 됩니다 .</p> <p>다음과 같이 표시된 값을 변경하십시오 .</p> <ol style="list-style-type: none"> 1. 매개 변수를 선택하려면 SELECT (선택) 를 누르십시오 . 2. PLUS (플러스) (+) 또는 MINUS (마이너스) (-) 를 주어진 값을 변경합니다 . 3. SELECT (선택) 를 눌러 변경 사항을 받아들이고 매개 변수를 선택 해제합니다 . 	인쇄헤드 해상도	프린터		ZM400	ZM600	200 dpi	기본값 : 832 범위 : 2 에서 832 도트	기본값 : 1344 범위 : 2 에서 1344 도트	300 dpi	기본값 : 1248 범위 : 2 에서 1248 도트	기본값 : 1984 범위 : 2 에서 1984 도트	600 dpi	기본값 : 2496 범위 : 2 에서 2496 도트	해당없음
인쇄헤드 해상도	프린터														
	ZM400	ZM600													
200 dpi	기본값 : 832 범위 : 2 에서 832 도트	기본값 : 1344 범위 : 2 에서 1344 도트													
300 dpi	기본값 : 1248 범위 : 2 에서 1248 도트	기본값 : 1984 범위 : 2 에서 1984 도트													
600 dpi	기본값 : 2496 범위 : 2 에서 2496 도트	해당없음													

표 12 • 프린터 매개 변수 (페이지 6 / 26)


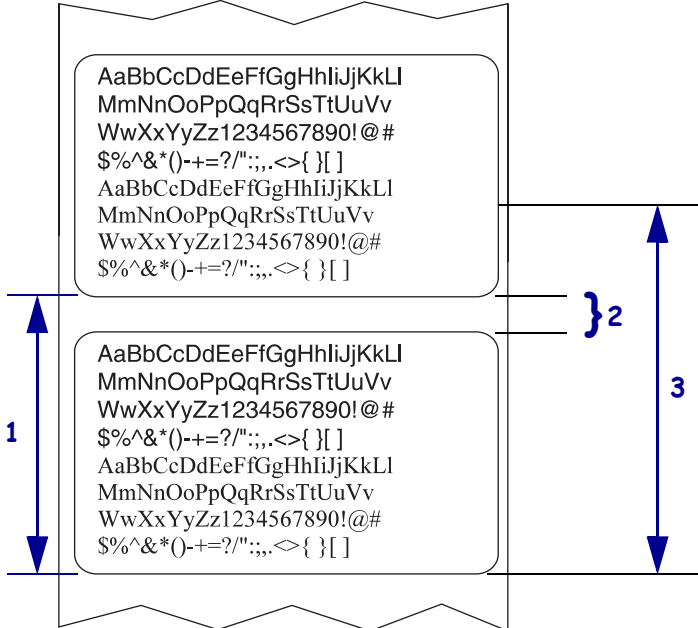
매개 변수	실행 / 설명						
 <p>최대 길이 -39.0IN 988MM</p>	<p>최대 Label Length (라벨 길이) 설정 이 매개 변수는 보정 과정에서 용지 부분을 진행하는 동안 사용됩니다. 최대 라벨 길이는 항상 실제 라벨 길이보다 길도록 최소한 25.4 mm (10 인치) 로 설정해야 합니다. (그림 14) 값이 라벨 길이보다 작게 설정된 경우, 프린터는 연속 용지가 장착된 것으로 간주하며 프린터는 보정될 수 없습니다. 예를 들어, 라벨의 길이가 라벨 내부 간격을 포함하여 126 mm (5 인치) 인 경우, 매개 변수를 152 mm (6.0 인치) 로 설정하십시오. 라벨 길이가 190 mm (7.5 인치) 인 경우, 매개 변수를 229mm (9.0 인치) 로 설정하십시오.</p>						
<p style="text-align: center;">그림 14 • 라벨 길이</p>  <table border="1" data-bbox="651 1423 1344 1537"> <tr> <td>1</td> <td>라벨 길이 (내부 간격 포함)</td> </tr> <tr> <td>2</td> <td>내부 간격</td> </tr> <tr> <td>3</td> <td>최대 라벨 길이를 대략 이 값으로 설정</td> </tr> </table>		1	라벨 길이 (내부 간격 포함)	2	내부 간격	3	최대 라벨 길이를 대략 이 값으로 설정
1	라벨 길이 (내부 간격 포함)						
2	내부 간격						
3	최대 라벨 길이를 대략 이 값으로 설정						
<p>기본값: 988mm (39.0 인치) 선택 사항: 값은 25.4mm (1 in) 씩 증가하도록 조정할 수 있습니다. 다음과 같이 표시된 값을 변경하십시오.</p> <ol style="list-style-type: none"> 1. 매개 변수를 선택하려면 SELECT (선택) 를 누르십시오. 2. PLUS (플러스)(+) 또는 MINUS (마이너스)(-)를 주어진 값을 변경합니다. 3. SELECT (선택)를 눌러 변경 사항을 받아들이고 매개 변수를 선택 해제합니다. 							

표 12 • 프린터 매개 변수 (페이지 7 / 26)



매개 변수	실행 / 설명
 <p>조기 경고 유지보수기능 켜</p>	<p>유지 보수를 위해 조기 경고 설정 이 기능을 사용할 경우 인쇄 헤드를 청소해야 할 시기가 되면 프린터가 경고를 해 줍니다. 기본값: MAINT. OFF (유지 보수 꺼짐) 선택 사항: MAINT. OFF (유지 보수 꺼짐), MAINTENANCE ON (유지 보수 켜짐)</p> <p>다음과 같이 조기 경고 설정을 변경하십시오 .</p> <ol style="list-style-type: none"> 1. 매개 변수를 선택하려면 SELECT (선택) 를 누르십시오 . 2. LCD 디스플레이에 EARLY WARNING MAINTENANCE < 조기 경고 유지 보수 > 가 표시되면 , PLUS (플러스) (+) 또는 MINUS (마이너스) (-) 를 눌러 OFF < 꺼짐 > 및 ON < 켜짐 > 사이를 토글하십시오 . (암호를 입력할 때는 58 페이지의 암호로 보호된 매개 변수 변경에 나온 지침에 따라 암호를 입력하십시오 .) 3. 설정 모드에서 빠져 나와 조기 경고 시스템과 관련된 매개 변수를 추가할 수 있도록 변경 사항을 저장하십시오 . 4. 설정 모드로 다시 들어간 후 , 다음 매개 변수로 가서 인쇄 헤드 청소 간격과 인쇄 헤드 수명을 입력하십시오 . 5. SELECT (선택) 를 눌러 변경 사항을 받아들이고 매개 변수를 선택 해제합니다 .
 <p>헤드 청소 450 M 1476 FT</p>	<p>조기 경고 설정을 위해 인쇄 헤드 청소 간격 설정 이 매개 변수는 유지 보수를 위한 조기 경고가 켜져 있는 동안에만 표시됩니다 . 이 값은 현재 사용 중인 용지 또는 리본 롤의 길이와 일치해야 합니다 . 기본값: 450 M/1476 FT 선택 사항: 50M 씩 증가하는 상태에서 100 M/328 FT 에서 450 M/1476 FT</p> <p>다음과 같이 표시된 값을 변경하십시오 .</p> <ol style="list-style-type: none"> 1. 매개 변수를 선택하려면 SELECT (선택) 를 누르십시오 . 2. 원하는 용지 및 리본의 인치에 인쇄 헤드 청소 간격을 설정하려면 PLUS (플러스) (+) 또는 MINUS (마이너스) (-) 를 누르십시오 . 인쇄 헤드가 설정해 놓은 길이에 도달하면 LCD 에 WARNING CLEAN PRINTHEAD < 인쇄 헤드 청소 경고 > 가 표시됩니다 . 경고 기능이 작동 중인 경우에는 프린터가 경고를 생성합니다 . 3. SELECT (선택) 를 눌러 변경 사항을 받아들이고 매개 변수를 선택 해제합니다 .

표 12 • 프린터 매개 변수 (페이지 8 / 26)

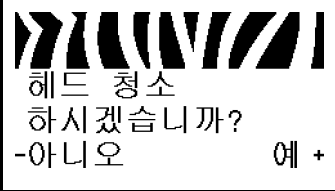

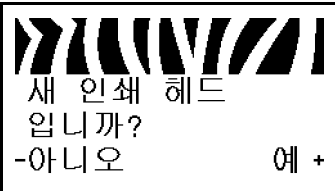
매개 변수	실행 / 설명
 <p>헤드 청소 하시겠습니까? -아니오 예 +</p>	<p>조기 경고를 위해 인쇄 헤드 청소 카운터 재설정 이 매개 변수는 유지 보수를 위한 조기 경고가 켜져 있는 동안에만 표시됩니다.</p> <p>다음과 같이 인쇄 헤드 카운터를 재설정하십시오.</p> <ol style="list-style-type: none"> 1. 매개 변수를 선택하려면 SELECT (선택) 를 누르십시오. 2. 인쇄 헤드를 청소하셨습니까? <ul style="list-style-type: none"> • 인쇄 헤드를 청소했다면 PLUS (플러스) (+) 를 눌러 YES (예) 를 선택하십시오. • 인쇄 헤드를 청소하지 않았다면 MINUS (마이너스) (-) 를 눌러 NO (아니오) 를 선택하십시오. 3. SELECT (선택) 를 눌러 변경 사항을 받아들이고 매개 변수를 선택 해제합니다.
 <p>헤드 수명 <u> </u> 1000000</p>	<p>조기 경고를 위해 인쇄 헤드 수명 설정 이 매개 변수는 유지 보수를 위한 조기 경고가 켜져 있는 동안에만 표시됩니다. 이 값을 설정하면 인쇄 헤드가 인쇄할 것으로 예상되는 용지의 길이가 설정됩니다. 기본값: 2,540,000.00 cm 범위: 100 인치에서 1,000,000 인치</p> <p>다음과 같이 표시된 값을 변경하십시오.</p> <ol style="list-style-type: none"> 1. 매개 변수를 선택하려면 SELECT (선택) 를 누르십시오. 2. MINUS (마이너스) (-) 를 눌러 커서를 움직이십시오. 3. PLUS (플러스) (+) 를 눌러 숫자의 값을 높이십시오. 인쇄 헤드가 설정해 놓은 길이에 도달하면 LCD 에 WARNING REPLACE HEAD (인쇄 헤드 교체 경고) 가 표시됩니다. 경고 기능이 작동 중인 경우에는 프린터가 경고를 생성합니다. 4. SELECT (선택) 를 눌러 변경 사항을 받아들이고 매개 변수를 선택 해제합니다.
 <p>새 인쇄 헤드 입니까? -아니오 예 +</p>	<p>조기 경고를 위해 인쇄 헤드 수명 카운터 재설정 이 매개 변수는 유지 보수를 위한 조기 경고가 켜져 있는 동안에만 표시됩니다.</p> <p>다음과 같이 인쇄 헤드 수명 카운터를 재설정하십시오.</p> <ol style="list-style-type: none"> 1. 매개 변수를 선택하려면 SELECT (선택) 를 누르십시오. 2. 인쇄 헤드를 교체하셨습니까? <ul style="list-style-type: none"> • 인쇄 헤드를 교체했다면 PLUS (플러스) (+) 를 눌러 YES (예) 를 선택하십시오. • 인쇄 헤드를 교체하지 않았다면 MINUS (마이너스) (-) 를 눌러 NO (아니오) 를 선택하십시오. 3. SELECT (선택) 를 눌러 변경 사항을 받아들이고 매개 변수를 선택 해제합니다.

표 12 • 프린터 매개 변수 (페이지 9 / 26)






매개 변수	실행 / 설명
 <p>센터 재설정 안함 0 IN</p>	<p>재설정이 불가능한 카운터 보기 이 매개 변수는 프린터가 인쇄한 용지의 총 길이를 표시합니다. 이 카운터의 측정 유닛을 변경하기 위해 ZPL 명령을 사용할 수 있습니다. 이 명령에 대한 자세한 사항은 ZPL 프로그래밍 가이드를 참조하십시오.</p>
 <p>센터1 재설정 0 IN</p>	<p>사용자 제어 카운터 1 보기 이 매개 변수는 이 매개 변수가 마지막으로 재설정된 이후 프린터가 인쇄한 용지의 총 길이를 표시합니다. 이 카운터의 측정 유닛과 카운터를 재설정하기 위해 ZPL 명령을 사용할 수 있습니다. 이 명령에 대한 자세한 사항은 ZPL 프로그래밍 가이드를 참조하십시오.</p>
 <p>센터2 재설정 0 IN</p>	<p>사용자 제어 카운터 2 보기 이 매개 변수는 이 매개 변수가 마지막으로 재설정된 이후 프린터가 인쇄한 용지의 총 길이를 표시합니다. 이 카운터의 측정 유닛과 카운터를 재설정하기 위해 ZPL 명령을 사용할 수 있습니다. 이 명령에 대한 자세한 사항은 ZPL 프로그래밍 가이드를 참조하십시오.</p>
 <p>미터 인쇄</p>	<p>인쇄 카운터 읽기 다음은 위해 거리계 판독의 목록을 라벨로 인쇄하십시오.</p> <ul style="list-style-type: none"> • 재설정이 불가능한 카운터 • 2 개의 사용자 제어 카운터 • 인쇄 헤드를 마지막으로 청소한 시기와 인쇄 헤드의 수명을 나타내는 유지 보수 조기 경고 카운터 <p>유지 보수를 위한 조기 경고 기능이 꺼져 있으면 관련 카운터는 인쇄되지 않습니다.</p> <p>다음과 같이 주행 거리계 판독의 목록을 인쇄하십시오.</p> <ol style="list-style-type: none"> 1. 매개 변수를 선택하려면 SELECT (선택) 를 누르십시오. 2. 주행 거리계 판독을 인쇄하려면 PLUS (플러스)(+) 를 누르십시오. 3. 매개 변수를 선택 해제하려면 SELECT (선택) 을 누르십시오.
 <p>글꼴 목록 출력</p>	<p>글꼴 목록 표준 프린터 글꼴과 옵션 글꼴 등 이 옵션에서 프린터에서 사용 가능한 글꼴이 나열된 라벨을 인쇄합니다. 글꼴은 RAM 또는 플래시 메모리에 저장됩니다.</p> <p>사용 가능한 글꼴의 목록을 인쇄하십시오.</p> <ol style="list-style-type: none"> 1. 매개 변수를 선택하려면 SELECT (선택) 를 누르십시오. 2. PLUS (플러스)(+) 를 눌러 PRINT < 인쇄 > 를 선택합니다. 3. 매개 변수를 선택 해제하려면 SELECT (선택) 을 누르십시오.

표 12 • 프린터 매개 변수 (페이지 10 / 26)






매개 변수	실행 / 설명
<p>ZPL 및 XML 전용</p>  <p>바코드 목록 출력</p>	<p>바코드 목록 프린터에서 사용 가능한 바코드가 나열된 라벨을 인쇄합니다. 바코드는 RAM 또는 플래시 메모리에 저장됩니다.</p> <p>사용 가능한 바코드의 목록을 인쇄하십시오.</p> <ol style="list-style-type: none"> 1. 매개 변수를 선택하려면 SELECT (선택) 를 누르십시오. 2. PLUS (플러스)(+) 를 눌러 PRINT < 인쇄 > 를 선택합니다. 3. 매개 변수를 선택 해제하려면 SELECT (선택) 을 누르십시오.
 <p>이미지 목록 출력</p>	<p>이미지 목록 이 옵션은 프린터의 RAM, 플래시 메모리 또는 옵션 메모리 카드에 저장되어 사용 가능한 이미지가 나열된 라벨을 인쇄합니다.</p> <p>사용 가능한 이미지의 목록을 인쇄하십시오.</p> <ol style="list-style-type: none"> 1. 매개 변수를 선택하려면 SELECT (선택) 를 누르십시오. 2. PLUS (플러스)(+) 를 눌러 PRINT < 인쇄 > 를 선택합니다. 3. 매개 변수를 선택 해제하려면 SELECT (선택) 을 누르십시오.
 <p>형식 목록 출력</p>	<p>글꼴 목록 이 옵션은 프린터의 RAM, 플래시 메모리 또는 옵션 메모리 카드에 저장되어 사용 가능한 형식이 나열된 라벨을 인쇄합니다.</p> <p>사용 가능한 형식의 목록을 인쇄하십시오.</p> <ol style="list-style-type: none"> 1. 매개 변수를 선택하려면 SELECT (선택) 를 누르십시오. 2. PLUS (플러스)(+) 를 눌러 PRINT < 인쇄 > 를 선택합니다. 3. 매개 변수를 선택 해제하려면 SELECT (선택) 을 누르십시오.
 <p>설정 출력</p>	<p>설정 목록 이 옵션은 현재 프린터 구성을 보여주는 구성 라벨 (그림 11 - 59 페이지 참조) 을 인쇄합니다.</p> <p>구성 라벨 인쇄 방법은 다음과 같습니다.</p> <ol style="list-style-type: none"> 1. 매개 변수를 선택하려면 SELECT (선택) 를 누르십시오. 2. PLUS (플러스)(+) 를 눌러 PRINT < 인쇄 > 를 선택합니다. 3. 매개 변수를 선택 해제하려면 SELECT (선택) 을 누르십시오.
 <p>네트워크 설정 출력</p>	<p>네트워크 설정 목록 이 옵션은 설치되어 있는 어떤 인쇄 서버의 설정 목록인 네트워크 구성 라벨 (그림 12 - 60 페이지 참조) 을 인쇄합니다.</p> <p>다음과 같이 네트워크 구성 라벨을 인쇄합니다.</p> <ol style="list-style-type: none"> 1. 매개 변수를 선택하려면 SELECT (선택) 를 누르십시오. 2. PLUS (플러스)(+) 를 눌러 PRINT < 인쇄 > 를 선택합니다. 3. 매개 변수를 선택 해제하려면 SELECT (선택) 을 누르십시오.

표 12 • 프린터 매개 변수 (페이지 11 / 26)

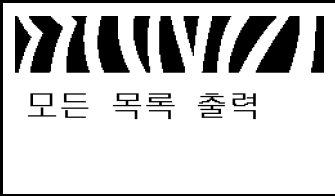


매개 변수	실행 / 설명
 <p>모든 목록 출력</p>	<p>모든 목록 이 옵션은 사용 가능한 글꼴, 바코드, 이미지, 형식 및 현재 프린터 및 네트워크 구성이 나열된 라벨을 인쇄합니다.</p> <p>다음과 같이 모든 설정에 대한 라벨을 인쇄하십시오.</p> <ol style="list-style-type: none"> 1. 매개 변수를 선택하려면 SELECT (선택) 를 누르십시오. 2. PLUS (플러스)(+) 를 눌러 PRINT < 인쇄 > 를 선택합니다. 3. 매개 변수를 선택 해제하려면 SELECT (선택) 을 누르십시오.
<p>ZPL 및 XML 전용</p>  <p>카드 포맷 A: +</p>	<p>메모리 카드 포맷 이 옵션은 무선 플러스 옵션 보드에 있는 64MB 플래시 칩 옵션에 기존에 저장되어 있던 모든 정보를 지워줍니다. 이 매개 변수는 플래시 칩이 장착된 무선 플러스 옵션 보드가 설치되어 있는 경우에만 나타납니다.</p> <p>주의 • 이 옵션은 플래시 칩을 완전히 지워 줍니다.</p> <p>다음과 같이 메모리 카드를 포맷하십시오.</p> <ol style="list-style-type: none"> 1. 매개 변수를 선택하려면 SELECT (선택) 를 누르십시오. 2. PLUS (플러스)(+) 를 눌러 A: 를 선택합니다. 프린터에 암호를 설정해야 한다면 암호를 입력해야 합니다. 3. 암호를 입력하십시오. 지침을 보려면 58 페이지의 암호로 보호된 매개 변수 변경 을 참조하십시오. 4. 원하는 카드를 선택하려면 해당하는 버튼을 다시 눌러 주십시오. ARE YOU SURE? < 맞습니까 ? > 라는 메시지가 표시됩니다. 5. 계속 하시겠습니까? <ul style="list-style-type: none"> • 요청을 취소하려면 MINUS (마이너스)(-) 를 눌러 NO < 아니오 > 를 선택한 후 FORMAT CARD < 카드 포맷 > 프롬프트로 돌아갑니다. • PLUS (플러스)(+) 를 눌러 YES < 예 > 를 선택하면 초기화가 시작됩니다. 초기화가 완료되면 제어 패널에 FORMATTING CARD COMPLETED < 카드 포맷 완료 > 라고 표시됩니다. <p> 주 • 메모리 카드의 메모리 용량에 따라 초기화를 완료하는 데 최대 5 분이 걸릴 수 있습니다.</p>
	<ol style="list-style-type: none"> 6. 매개 변수를 선택 해제하려면 SELECT (선택) 을 누르십시오.

표 12 • 프린터 매개 변수 (페이지 12 / 26)

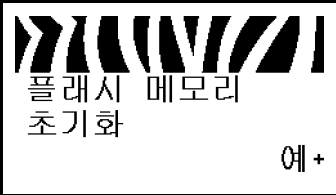

매개 변수	실행 / 설명
 <p>플래시 메모리 초기화</p> <p>예 +</p>	<p>Flash 메모리 초기화 이 옵션은 Flash 메모리에 저장되어 있던 모든 정보를 지워줍니다. 주의 • 이 옵션은 Flash 메모리를 완전히 지워 줍니다.</p> <p>다음과 같이 Flash 메모리 초기화하십시오 .</p> <ol style="list-style-type: none"> 1. 매개 변수를 선택하려면 SELECT (선택) 를 누르십시오 . 2. 암호를 설정한 경우에는 프린터 암호를 입력하십시오 . 지침을 보려면 58 페이지의 <i>암호로 보호된 매개 변수 변경</i> 을 참조하십시오 . 디스플레이에는 INITIALIZE FLASH? (Flash 메모리를 초기화하시겠습니까 ?) 라고 나타냅니다 . 3. PLUS (플러스) (+) 를 눌러 YES (예) 를 선택합니다 . ARE YOU SURE? (맞습니까 ?) 라는 메시지가 표시됩니다 . 4. 계속 하시겠습니까 ? <ul style="list-style-type: none"> • 요청을 취소하려면 MINUS (마이너스) (-) 프롬프트를 눌러 NO (아니오) 를 선택한 후 INITIALIZE FLASH (Flash 초기화) 로 돌아갑니다 . • PLUS (플러스) (+) 를 눌러 YES (예) 를 선택하면 초기화가 시작됩니다 . 초기화가 완료되면 제어 패널에 INITIALIZING MEMORY COMPLETED (메모리 초기화 완료) 라고 표시됩니다 . <p> 주 • FLASH 메모리 카드의 메모리 양에 따라 초기화를 완료하는 데 최대 1 분이 걸릴 수 있습니다 .</p> 5. SELECT (선택) 를 눌러 변경 사항을 받아들이고 매개 변수를 선택 해제합니다 .

표 12 • 프린터 매개 변수 (페이지 13 / 26)



매개 변수	실행 / 설명
 <p>센서 프로파일</p>	<p>인쇄 센서 프로파일</p> <p>센서 프로파일에는 실제 센서 읽기와 비교된 센서 설정을 보여줍니다. 이 라벨 (몇 개의 실제 라벨 또는 태그까지 확장) 를 인쇄 문제 해결에 사용할 수 있습니다. 센서 프로파일의 결과를 해석하려면 124 페이지의 센서 프로파일 을 참조하십시오 .</p>  <p>다음과 같이 센서 프로파일을 인쇄하십시오 .</p> <ol style="list-style-type: none"> 1. 매개 변수를 선택하려면 SELECT (선택) 를 누르십시오 . 2. 본 표준 보정 절차 및 용지 센서 프로파일 인쇄를 시작하려면 PLUS (플러스) (+) 를 누르십시오 . 3. 센서의 감응도를 반드시 조정해야 하는 경우에는 75 페이지의 용지 및 리본 센서 감응도 보정 을 실행하십시오 . 4. SELECT (선택) 를 눌러 변경 사항을 받아들이고 매개 변수를 선택 해제합니다 .

표 12 • 프린터 매개 변수 (페이지 14 / 26)

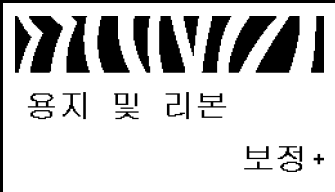
매개 변수	실행 / 설명
 <p>용지 및 리본 보정 +</p>	<p>용지 및 리본 센서 감응도 보정 본 절차를 사용하여 용지 및 리본 센서의 감응도를 조정합니다.</p> <p>! 중요 • 제시된 절차를 정확히 따르십시오. 센서 하나만을 조정해야 하는 경우에도 모든 단계를 실행해야만 합니다. 이 절차 중 언제든지 MINUS (마이너스)(-) 를 누르면 이 절차를 취소할 수 있습니다.</p> <p>다음과 같이 용지 및 리본 센서 보정을 실행하십시오.</p> <ol style="list-style-type: none"> 1. 매개 변수를 선택하려면 SELECT (선택) 를 누르십시오. 2. 보정 절차를 시작하려면 PLUS (플러스)(+) 를 누르십시오. LOAD BACKING < 배킹 로드 > 프롬프트가 표시됩니다. 3. 인쇄 헤드를 엽니다. 4. 배킹에서 라벨을 약 203mm (8 인치) 정도 (203 mm) 제거한 후, 용지를 프린터로 잡아 넣어 용지 센서 사이에 배킹만 남도록 합니다. 5. 인쇄 헤드를 열어 두십시오. 6. PLUS (플러스)(+) 를 눌러 계속합니다. REMOVE RIBBON < 리본 제거 > 프롬프트가 표시됩니다. 7. 리본을 제거합니다 (사용하는 경우). 8. 인쇄 헤드를 닫습니다. 9. PLUS (플러스)(+) 를 눌러 계속합니다. CALIBRATING PLEASE WAIT < 보정중, 기다려주십시오 > 라는 메시지가 표시됩니다. 프린터는 용지 및 리본 센서에서 받은 신호의 크기 (계인) 를 사용하는 용지 및 리본의 조합에 따라 조정합니다. 센서 프로파일에 는 이것이 기본적으로 응용 프로그램 읽기를 최적화하기 위해 그 래프의 정점이 올라가거나 내려가도록 움직임에 맞도록 되어 있습니다. 보정이 완료되면 RELOAD ALL < 모두 다시 로드 > 가 표시됩니다. 10. 인쇄 헤드를 열고 라벨이 용지 센서 아래에 위치할 때까지 용지를 앞으로 당기십시오. 11. 리본을 다시 로드합니다 (사용하는 경우). 12. 인쇄 헤드를 닫습니다. 13. PLUS (플러스)(+) 를 눌러 계속합니다. 프린터는 자동 보정을 실행합니다. 이 과정 동안, 프린터는 새로 확립된 크기에 따라 용지 및 리본의 읽기를 확인하고, 라벨의 길이를 결정하고 인쇄 모드를 선택합니다. 새로운 스케일의 새로운 읽기를 보려면 센서 프로파일을 인쇄합니다. 14. SELECT (선택) 를 눌러 변경 사항을 받아들이고 매개 변수를 선택 해제합니다.

표 12 • 프린터 매개 변수 (페이지 15 / 26)

매개 변수	실행 / 설명
 <p>병렬 통신 -양방향 +</p>	<p>병렬 통신 설정 호스트 컴퓨터에서 사용하는 포트와 맞는 커뮤니케이션 포트를 선택합니다.</p> <p>기본값: BIDIRECTIONAL (양방향) 선택 사항: UNIDIRECTIONAL, BIDIRECTIONAL (단일 방향, 양 방향)</p> <p>다음과 같이 표시된 값을 변경하십시오 .</p> <ol style="list-style-type: none"> 1. 매개 변수를 선택하려면 SELECT (선택) 를 누르십시오 . 2. 옵션 사이를 스크롤하려면 PLUS (플러스) (+) 또는 MINUS (마이너스) (-) 를 누르십시오 . 3. SELECT (선택) 를 눌러 변경 사항을 받아들이고 매개 변수를 선택 해제합니다 .
<p>ZPL 및 XML 전용</p>  <p>직렬 통신 -RS232 +</p>	<p>직렬 통신 설정 호스트 컴퓨터에서 사용하는 포트와 맞는 통신 포트를 선택합니다 . 이 설정은 직렬 포트를 사용하는 경우에만 적용됩니다 .</p> <p> 주 • RS422/485 운영을 가능하도록 외부 어댑터를 사용하는 경우에는 RS232 를 선택하십시오 .</p> <p>기본값: RS232 선택 사항: RS232, RS485 MULTIDROP</p> <p>다음과 같이 표시된 값을 변경하십시오 .</p> <ol style="list-style-type: none"> 1. 매개 변수를 선택하려면 SELECT (선택) 를 누르십시오 . 2. 옵션 사이를 스크롤하려면 PLUS (플러스) (+) 또는 MINUS (마이너스) (-) 를 누르십시오 . 3. SELECT (선택) 를 눌러 변경 사항을 받아들이고 매개 변수를 선택 해제합니다 .
 <p>보우 -9600 +</p>	<p>보드 설정 이 설정은 직렬 포트를 사용하는 경우에만 적용됩니다 . 프린터의 보드 설정은 정확한 통신을 위해 호스트 컴퓨터의 보드 설정과 완벽히 일치해야 합니다 . 호스트 컴퓨터에서 사용하는 값과 일치하는 값을 선택합니다 .</p> <p>기본값: 9600 선택 사항 (ZPL, XML): 300, 600, 1200, 2400, 4800, 9600, 14400, 19200, 28800, 38400, 57600, 115200 선택 사항 (EPL): 1200, 2400, 4800, 9600, 19200, 38400, 57600, 115200</p> <p>다음과 같이 표시된 값을 변경하십시오 .</p> <ol style="list-style-type: none"> 1. 매개 변수를 선택하려면 SELECT (선택) 를 누르십시오 . 2. 옵션 사이를 스크롤하려면 PLUS (플러스) (+) 또는 MINUS (마이너스) (-) 를 누르십시오 . 3. SELECT (선택) 를 눌러 변경 사항을 받아들이고 매개 변수를 선택 해제합니다 .

표 12 • 프린터 매개 변수 (페이지 16 / 26)




매개 변수	실행 / 설명
 <p>데이터 비트 -8 비트</p>	<p>데이터 비트 설정 이 설정은 직렬 포트를 사용하는 경우에만 적용됩니다. 프린터의 데이터 비트 설정은 정확한 통신을 위해 호스트 컴퓨터의 데이터 비트 설정과 완벽히 일치해야 합니다. 호스트 컴퓨터의 설정에 맞도록 데이터 비트를 설정합니다.</p> <p>기본값: 8 BITS (비트) 선택 사항: 7 BITS (비트), 8 BITS (8 비트)</p> <p>다음과 같이 표시된 값을 변경하십시오.</p> <ol style="list-style-type: none"> 1. 매개 변수를 선택하려면 SELECT (선택) 를 누르십시오 . 2. 옵션 사이를 토글하려면 PLUS (플러스) (+) 또는 MINUS (마이너스) (-) 를 누르십시오 . 3. SELECT (선택) 를 눌러 변경 사항을 받아들이고 매개 변수를 선택 해제합니다 .
 <p>패리티 -NONE (없음) +</p>	<p>패리티 설정 이 설정은 직렬 포트를 사용하는 경우에만 적용됩니다. 프린터의 패리티는 정확한 통신을 위해 호스트 컴퓨터와 완벽히 일치해야 합니다. 호스트 컴퓨터에서 사용하는 것과 일치하는 패리티를 선택합니다.</p> <p>기본값: NONE (없음) 선택 사항: EVEN (짝수), ODD (홀수), NONE (없음)</p> <p>다음과 같이 표시된 값을 변경하십시오.</p> <ol style="list-style-type: none"> 1. 매개 변수를 선택하려면 SELECT (선택) 를 누르십시오 . 2. 옵션 사이를 스크롤하려면 PLUS (플러스) (+) 또는 MINUS (마이너스) (-) 를 누르십시오 . 3. SELECT (선택) 를 눌러 변경 사항을 받아들이고 매개 변수를 선택 해제합니다 .
 <p>호스트 핸드셰이크 -XON/XOFF +</p>	<p>호스트 핸드셰이크 설정 이 설정은 직렬 포트를 사용하는 경우에만 적용됩니다. 프린터의 핸드셰이크 프로토콜은 통신을 위해 호스트 컴퓨터의 핸드셰이크와 정확히 일치해야 합니다. 호스트 컴퓨터에서 사용하는 것과 일치하는 핸드셰이크 프로토콜을 선택합니다.</p> <p>기본값 (ZPL, XML): ON (켜짐)/OFF (꺼짐) 선택 사항 (ZPL, XML): ON (켜짐)/OFF (꺼짐), DSR/DTR, RTS/CTS 기본값 (EPL): DTR 및 ON (켜짐)/OFF (꺼짐) 선택 사항 (EPL): DTR 및 ON (켜짐)/OFF (꺼짐), DTR</p> <p>다음과 같이 표시된 값을 변경하십시오.</p> <ol style="list-style-type: none"> 1. 매개 변수를 선택하려면 SELECT (선택) 를 누르십시오 . 2. 옵션 사이를 스크롤하려면 PLUS (플러스) (+) 또는 MINUS (마이너스) (-) 를 누르십시오 . 3. SELECT (선택) 를 눌러 변경 사항을 받아들이고 매개 변수를 선택 해제합니다 .

표 12 • 프린터 매개 변수 (페이지 17 / 26)




매개 변수	실행 / 설명
<p>ZPL 및 XML 전용</p>  <p>프로토콜 -NONE (없음) +</p>	<p>프로토콜 설정 프로토콜은 오류 확인 시스템의 한 유형입니다. 선택 사항에 따라 데이터가 수신되었다는 사실을 알리기 위해 프린터에서 호스트 컴퓨터로 표시를 전송할 수 있습니다. 호스트 컴퓨터에서 요청하는 프로토콜을 선택하십시오. 프로토콜에 관한 더 상세한 사항은 <i>ZPL 프로그래밍 가이드</i>에 나와 있습니다. 기본값: NONE (없음) 선택 사항: NONE (없음), ZEBRA, ACK_NAK</p> <p> 주 • ZEBRA 는 ACK_NAK 와 같지만 ZEBRA 응답 메시지가 연속된 경우는 제외입니다. ZEBRA 가 선택되면 프린터의 호스트 핸드셰이크 프로토콜에 DSR/DTR 를 사용해야만 합니다.</p> <p>다음과 같이 표시된 값을 변경하십시오.</p> <ol style="list-style-type: none"> 1. 매개 변수를 선택하려면 SELECT (선택) 를 누르십시오. 2. 옵션 사이를 스크롤하려면 PLUS (플러스)(+) 또는 MINUS (마이너스)(-) 를 누르십시오. 3. SELECT (선택)를 눌러 변경 사항을 받아들이고 매개 변수를 선택 해제합니다.
<p>ZPL 및 XML 전용</p>  <p>네트워크 ID 000</p>	<p>네트워크 ID 설정 이 매개 변수는 프린터가 RS422/485 멀티 드롭 환경 (외부 RS422/485 어댑터가 필요한 경우) 에서 작동할 때 프린터에 독특한 번호를 할당합니다. 이렇게 하면 호스트 컴퓨터가 특정 프린터를 지정할 수 있습니다. TCP/IP 또는 IPX 네트워크에는 영향을 주지 않습니다. 기본값: 000 범위: 000 부터 999</p> <p>다음과 같이 표시된 값을 변경하십시오.</p> <ol style="list-style-type: none"> 1. 매개 변수를 선택하려면 SELECT (선택) 를 누르십시오. 2. 다음 자리 위치로 가려면 MINUS (마이너스)(-) 를 누릅니다. 3. PLUS (플러스)(+) 를 눌러 숫자의 값을 높이십시오. 4. SELECT (선택)를 눌러 변경 사항을 받아들이고 매개 변수를 선택 해제합니다.
 <p>통신 일반 모드</p>	<p>통신 모드 설정 통신 진단 테스트는 프린터와 호스트 컴퓨터 사이의 상호 연결을 확인하기 위한 문제 해결 도구입니다. 자세한 내용은 123 페이지의 통신 진단 테스트 를 참조하십시오. 기본값: NORMAL MODE (일반 모드) 선택 사항: NORMAL MODE (일반 모드), DIAGNOSTICS (진단)</p> <p>통신 진단 모드를 선택하려면 다음과 같이 하십시오.</p> <ol style="list-style-type: none"> 1. 매개 변수를 선택하려면 SELECT (선택) 를 누르십시오. 2. 옵션 사이를 토글하려면 PLUS (플러스)(+) 또는 MINUS (마이너스)(-) 를 누르십시오. 3. SELECT (선택)를 눌러 변경 사항을 받아들이고 매개 변수를 선택 해제합니다.

표 12 • 프린터 매개 변수 (페이지 18 / 26)

매개 변수	실행 / 설명
<p>ZPL 및 XML 전용</p>  <p>제어 접두어 -7E ~ +</p>	<p>제어 접두어 설정 프린터는 ZPL/ZPL II 제어 지침의 시작을 나타내기 위해 두 자리의 16진수 문자를 찾습니다.</p> <p> 주 • 제어, 형식 및 구획 문자를 위해 같은 16진수 값을 사용하지 마십시오. 프린터가 올바르게 작동하기 위해서는 서로 다른 문자여야 합니다.</p> <p>기본값: 7E ~ 범위: 00 에서 FF</p> <p>다음과 같이 표시된 값을 변경하십시오.</p> <ol style="list-style-type: none"> 1. 매개 변수를 선택하려면 SELECT (선택) 를 누르십시오. 2. 다음 자리 위치로 가려면 MINUS (마이너스) (-) 를 누릅니다. 3. PLUS (플러스) (+) 를 눌러 숫자의 값을 높이십시오. 4. SELECT (선택)를 눌러 변경 사항을 받아들이고 매개 변수를 선택 해제합니다.
<p>ZPL 및 XML 전용</p>  <p>포맷 접두어 -5E ^ +</p>	<p>형식 접두어 설정 형식 접두어는 2 자리 16진수 값으로 ZPL/ZPL II 형식 지침의 매개 변수 위치 마커로 사용됩니다. 프린터는 ZPL/ZPL II 형식 지침의 시작을 나타내기 위해 16진수 문자를 찾습니다. 자세한 정보는 <i>ZPL II 프로그래밍 가이드</i>를 참조하십시오.</p> <p> 주 • 제어, 형식 및 구획 문자를 위해 같은 16진수 값을 사용하지 마십시오. 프린터가 올바르게 작동하기 위해서는 서로 다른 문자여야 합니다.</p> <p>기본값: 5E ^ 범위: 00 에서 FF</p> <p>다음과 같이 표시된 값을 변경하십시오.</p> <ol style="list-style-type: none"> 1. 매개 변수를 선택하려면 SELECT (선택) 를 누르십시오. 2. 다음 자리 위치로 가려면 MINUS (마이너스) (-) 를 누릅니다. 3. PLUS (플러스) (+) 를 눌러 숫자의 값을 높이십시오. 4. SELECT (선택)를 눌러 변경 사항을 받아들이고 매개 변수를 선택 해제합니다.

표 12 • 프린터 매개 변수 (페이지 19 / 26)

매개 변수	실행 / 설명
<p>ZPL 및 XML 전용</p>  <p>구분 문자 -2C , +</p>	<p>구분 문자 설정 구획 문자는 2 자리 16 진수 값으로 ZPL/ZPL II 형식 지침의 매개 변수 위치 마커로 사용됩니다. 자세한 정보는 <i>ZPL II 프로그래밍 가이드</i>를 참조하십시오.</p> <p> 주 • 제어, 형식 및 구획 문자를 위해 같은 16 진수 값을 사용하지 마십시오. 프린터가 올바르게 작동하기 위해서는 서로 다른 문자여야 합니다.</p> <p>기본값: 2C, 범위: 00 에서 FF</p> <p>다음과 같이 표시된 값을 변경하십시오.</p> <ol style="list-style-type: none"> 1. 매개 변수를 선택하려면 SELECT (선택) 를 누르십시오. 2. 다음 자리 위치로 가려면 MINUS (마이너스) (-) 를 누릅니다. 3. PLUS (플러스) (+) 를 눌러 숫자의 값을 높이십시오. 4. SELECT (선택) 를 눌러 변경 사항을 받아들이고 매개 변수를 선택 해제합니다.
<p>ZPL 및 XML 전용</p>  <p>ZPL 모드 -ZPL II +</p>	<p>ZPL 모드 선택 프린터는 매개 변수 또는 ZPL/ZPL II 명령에 의해 변경되기 전까지는 선택된 모드를 유지합니다. 프린터는 ZPL 또는 ZPL II 에서 쓴 라벨 형식을 받아들입니다. 기존의 ZPL 형식을 다시 작성하지 않아도 됩니다. ZPL 과 ZPL II 의 차이점에 대해 자세한 정보를 보시려면 <i>ZPL 프로그래밍 가이드</i>를 참조하십시오.</p> <p>기본값: ZPL II 범위: ZPL II, ZPL</p> <p>다음과 같이 표시된 값을 변경하십시오.</p> <ol style="list-style-type: none"> 1. 매개 변수를 선택하려면 SELECT (선택) 를 누르십시오. 2. 옵션 사이를 토글하려면 PLUS (플러스) (+) 또는 MINUS (마이너스) (-) 를 누르십시오. 3. SELECT (선택) 를 눌러 변경 사항을 받아들이고 매개 변수를 선택 해제합니다.

표 12 • 프린터 매개 변수 (페이지 20 / 26)


매개 변수	실행 / 설명
 <p>전원 들어올 때 용지 설정 -보정 +</p>	<p>Select Media Power-Up Option (용지 전원 켜기 옵션 선택) 이 매개 변수는 프린터를 켤 때 용지의 활동을 설정합니다.</p> <p>기본값: 보정</p> <p>선택 사항: CALIBRATION (보정), SHORT CAL (짧은 보정), LENGTH (길이), NO MOTION (움직임 없음), FEED (급지)</p> <ul style="list-style-type: none"> • Calibration (보정) 은 센서 레벨과 임계치를 조정하고 길이를 결정하며 다음 망에 용지를 급지합니다. • Short Cal (짧은 보정) 은 센서 계인을 조정하지 않고 용지 및 망 임계치를 설정하며 길이를 결정하고 다음 망에 용지를 급지합니다. • Length (길이) 는 현재 센서 값을 사용하여 라벨 길이를 결정하고 다음 망으로 용지를 급지합니다. • No Motion (움직임 없음) 은 프린터가 용지를 움직이지 않는다는 사실을 보여줍니다. 수동으로 망이 정확하게 위치했는지를 확인하거나 다음 망의 위치를 잡기 위해 급지 버튼을 눌러야 합니다. • Feed (급지) 는 라벨을 처음 등록된 지점으로 급지합니다. <p>다음과 같이 표시된 값을 변경하십시오 .</p> <ol style="list-style-type: none"> 1. 매개 변수를 선택하려면 SELECT (선택) 를 누르십시오 . 2. 옵션 사이를 스크롤하려면 PLUS (플러스) (+) 또는 MINUS (마이너스) (-) 를 누르십시오 . 3. SELECT (선택) 를 눌러 변경 사항을 받아들이고 매개 변수를 선택 해제합니다 .

표 12 • 프린터 매개 변수 (페이지 21 / 26)



매개 변수	실행 / 설명
 <p>헤드 닫기 -보정 +</p>	<p>Select Head Close Option (헤드 닫기 옵션 선택) 이 매개 변수는 인쇄 헤드를 닫을 때 용지의 활동을 설정합니다. 기본값: 보정 선택 사항: CALIBRATION (보정), SHORT CAL (짧은 보정), LENGTH (길이), NO MOTION (움직임 없음), FEED (급지)</p> <ul style="list-style-type: none"> • Calibration (보정) 은 센서 레벨과 임계치를 조정하고 길이를 결정하며 다음 망에 용지를 급지합니다. • Short Cal (짧은 보정) 은 센서 계인을 조정하지 않고 용지 및 망 임계치를 설정하며 길이를 결정하고 다음 망에 용지를 급지합니다. • Length (길이) 는 현재 센서 값을 사용하여 라벨 길이를 결정하고 다음 망으로 용지를 급지합니다. • No Motion (움직임 없음) 은 프린터가 용지를 움직이지 않는다는 사실을 보여줍니다. 수동으로 망이 정확하게 위치했는지를 확인하거나 다음 망의 위치를 잡기 위해 급지 버튼을 눌러야 합니다. • Feed (급지) 는 라벨을 처음 등록된 지점으로 급지합니다. <p>다음과 같이 표시된 값을 변경하십시오 .</p> <ol style="list-style-type: none"> 1. 매개 변수를 선택하려면 SELECT (선택) 를 누르십시오 . 2. 옵션 사이를 스크롤하려면 PLUS (플러스) (+) 또는 MINUS (마이너스) (-) 를 누르십시오 . 3. SELECT (선택) 를 눌러 변경 사항을 받아들이고 매개 변수를 선택 해제합니다 .
 <p>백피드 -기본값 +</p>	<p>백피드 순서 선택 이 매개 변수는 일부 인쇄 모드에서 라벨이 제거된 후 라벨 백피드가 발생했을 때 설정됩니다. 되감기 모드에서는 효과가 없습니다. 이 설정은 라벨 형식 (자세한 정보는 ZPL 프로그래밍 가이드 참조) 의 일부로 받았을 때 ~JS 로 대체됩니다. 기본값: DEFAULT (초기값) (90%) 선택 사항: DEFAULT (초기값), AFTER (이후), OFF (꺼짐), BEFORE (이전), 10%, 20%, 30%, 40%, 50%, 60%, 70%, 80%</p> <p>다음과 같이 표시된 값을 변경하십시오 .</p> <ol style="list-style-type: none"> 1. 매개 변수를 선택하려면 SELECT (선택) 를 누르십시오 . 2. 옵션 사이를 스크롤하려면 PLUS (플러스) (+) 또는 MINUS (마이너스) (-) 를 누르십시오 . 3. SELECT (선택) 를 눌러 변경 사항을 받아들이고 매개 변수를 선택 해제합니다 .

표 12 • 프린터 매개 변수 (페이지 22 / 26)


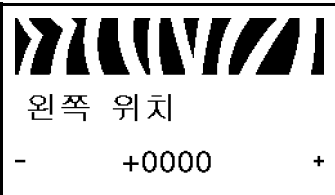
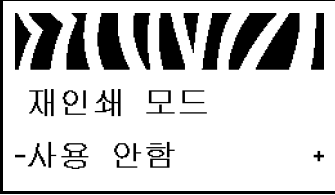
매개 변수	실행 / 설명
 <p>라벨 상단 +000 - +</p>	<p>라벨 상단 위치 조정 이 매개 변수는 라벨 위에 인쇄하는 위치를 수직으로 조정합니다. 양수는 라벨 상단 위치를 아래 (인쇄 헤드에서 먼 쪽) 로 특정 갯수의 도트만큼 조정합니다. 음수는 라벨 상단 위치를 위 (인쇄 헤드 쪽) 로 조정합니다. 기본값: +000 범위: -120 에서 +120 도트</p> <p>다음과 같이 표시된 값을 변경하십시오.</p> <ol style="list-style-type: none"> 1. 매개 변수를 선택하려면 SELECT (선택) 를 누르십시오. 2. PLUS (플러스) (+) 를 눌러 값을 높이십시오. 3. MINUS (마이너스) (-) 를 눌러 값을 낮추십시오. 4. SELECT (선택) 를 눌러 변경 사항을 받아들이고 매개 변수를 선택 해제합니다.
 <p>왼쪽 위치 - +0000 +</p>	<p>왼쪽 위치 조정 이 매개 변수는 라벨 위에 인쇄하는 위치를 수평으로 조정합니다. 양수는 특정 갯수의 도트만큼 인쇄 위치를 왼쪽으로 조정합니다. 음수는 인쇄 위치를 오른쪽으로 조정합니다. 기본값: 0000 범위: -9999 에서 +9999 도트</p> <p>다음과 같이 표시된 값을 변경하십시오.</p> <ol style="list-style-type: none"> 1. 매개 변수를 선택하려면 SELECT (선택) 를 누르십시오. 2. MINUS (마이너스) (-) 를 눌러 커서를 움직이십시오. 3. PLUS (플러스) (+) 를 눌러 숫자 값의 +/- 를 변경하십시오. 마이너스 값은 마이너스 표시를 변경하기 전에 값을 입력하십시오. 4. SELECT (선택) 를 눌러 변경 사항을 받아들이고 매개 변수를 선택 해제합니다.
<p>ZPL 및 XML 전용</p>  <p>재인쇄 모드 -사용 안함 +</p>	<p>재인쇄 모드 설정 재인쇄 모드를 사용하면 ~PR ZPL 명령을 발행하거나 제어 패널의 MINUS (마이너스) (-) 를 눌러 마지막으로 인쇄된 라벨을 다시 인쇄할 수 있습니다. 기본값: 사용 안함 선택 사항: ENABLED (사용함), DISABLED (사용 안함)</p> <p>다음과 같이 표시된 값을 변경하십시오.</p> <ol style="list-style-type: none"> 1. 매개 변수를 선택하려면 SELECT (선택) 를 누르십시오. 2. 옵션 사이를 토글하려면 PLUS (플러스) (+) 또는 MINUS (마이너스) (-) 를 누르십시오. 3. SELECT (선택) 를 눌러 변경 사항을 받아들이고 매개 변수를 선택 해제합니다.

표 12 • 프린터 매개 변수 (페이지 23 / 26)

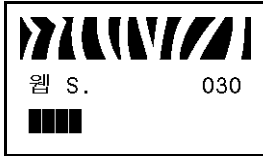









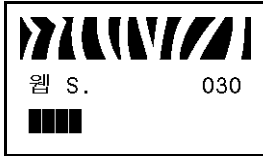









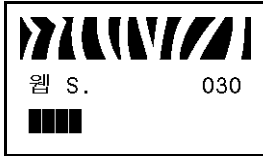










매개 변수	실행 / 설명		
<p>다음 컬럼 보기</p>	<p>센서 설정 보기 이 매개 변수는 보정 절차 중 자동으로 설정되며 공인된 서비스 기술자만이 변경해야 합니다. 이 매개 변수에 관한 자세한 사항은 <i>ZPL II 프로그래밍 가이드</i>를 참조하십시오.</p> <p>이 매개 변수를 건너 뛰려면 다음과 같이 하십시오.</p> <ol style="list-style-type: none"> 1. 다음의 매개 변수를 각각 건너 뛰려면 PLUS (플러스)(+)를 누르십시오. <table border="1" style="width: 100%; text-align: center;"> <tr> <td style="width: 50%; padding: 5px;">  웹 s. 030  미디어 s. 040  리본 s. 073  라벨 가져오기 100  마크 s. 050 </td> <td style="width: 50%; padding: 5px;">  전달 이득 060  전달 기준 100  전달 밝기 196  리본 이득 253  마크 이득 026 </td> </tr> </table>	 웹 s. 030  미디어 s. 040  리본 s. 073  라벨 가져오기 100  마크 s. 050	 전달 이득 060  전달 기준 100  전달 밝기 196  리본 이득 253  마크 이득 026
 웹 s. 030  미디어 s. 040  리본 s. 073  라벨 가져오기 100  마크 s. 050	 전달 이득 060  전달 기준 100  전달 밝기 196  리본 이득 253  마크 이득 026		
<p>ZPL 및 XML 전용</p> <div style="border: 1px solid black; padding: 5px; width: fit-content;">  형식 변환 -없음 + </div>	<p>형식 변환 선택 비트맵 스케일링 요인을 선택하십시오. 첫 번째 숫자는 원래 DPI 값이고, 두 번째 숫자는 스케일하려는 DPI입니다. 기본값: NONE (없음) 선택 사항: NONE (없음), 150' 300, 150' 600, 200' 600, 300' 600</p> <p>다음과 같이 표시된 값을 변경하십시오.</p> <ol style="list-style-type: none"> 1. 매개 변수를 선택하려면 SELECT (선택) 를 누르십시오. 2. 옵션 사이를 스크롤하려면 PLUS (플러스)(+) 또는 MINUS (마이너스)(-) 를 누르십시오. 3. SELECT (선택)를 눌러 변경 사항을 받아들이고 매개 변수를 선택 해제합니다. 		

표 12 • 프린터 매개 변수 (페이지 24 / 26)



매개 변수	실행 / 설명
 유휴 디스플레이 -펌웨어 버전 +	<p>유휴 디스플레이 선택 이 매개 변수는 실시간 클럭을 위한 LCD 옵션을 선택합니다.</p> <p> 주 • 초기값을 선택하지 않은 상황에서 PLUS (플러스) (+) 또는 MINUS (마이너스) (-) 를 누르면 잠깐동안 프린터의 펌웨어 버전이 표시됩니다.</p> <p>기본값 : FIRMWARE (FW) VERSION (펌웨어 버전) 선택 사항 : MM/DD/YY (24HR), MM/DD/YY (12HR), DD/MM/YY (24HR), DD/MM/YY (12HR), FW VERSION (MM/DD/YY (24 시), MM/DD/YY (12 시), DD/MM/YY (24 시), DD/MM/YY (12 시), 펌웨어 버전</p> <p>다음과 같이 표시된 값을 변경하십시오 .</p> <ol style="list-style-type: none"> 1. 매개 변수를 선택하려면 SELECT (선택) 를 누르십시오 . 2. 옵션 사이를 스크롤하려면 PLUS (플러스) (+) 또는 MINUS (마이너스) (-) 를 누르십시오 . 3. SELECT (선택)를 눌러 변경 사항을 받아들이고 매개 변수를 선택 해제합니다 .

표 12 • 프린터 매개 변수 (페이지 25 / 26)




매개 변수	실행 / 설명
 RTC 날짜 01/01/98	<p>RTC 날짜 설정 이 매개 변수는 IDLE DISPLAY < 유휴 디스플레이 > 에서 선택된 규정의 날짜를 설정하도록 해 줍니다.</p> <p>다음과 같이 표시된 값을 변경하십시오.</p> <ol style="list-style-type: none"> 1. 매개 변수를 선택하려면 SELECT (선택) 를 누르십시오. 2. 다음 자리 위치로 가려면 MINUS (마이너스) (-) 를 누릅니다. 3. PLUS (플러스) (+) 를 눌러 숫자의 값을 변경하십시오. 4. SELECT (선택) 를 눌러 변경 사항을 받아들이고 매개 변수를 선택 해제합니다.
 RTC 시간 01:23	<p>RTC 시간 설정 이 매개 변수는 IDLE DISPLAY < 유휴 디스플레이 > 에서 선택된 규정의 시간을 설정하도록 해 줍니다.</p> <p>다음과 같이 표시된 값을 변경하십시오.</p> <ol style="list-style-type: none"> 1. 매개 변수를 선택하려면 SELECT (선택) 를 누르십시오. 2. 다음 자리 위치로 가려면 왼쪽 타원형의 MINUS (마이너스) (-) 버튼을 누릅니다. 3. 오른쪽 타원형의 PLUS (플러스) (+) 버튼을 눌러 숫자의 값을 변경하십시오. 4. SELECT (선택) 를 눌러 변경 사항을 받아들이고 매개 변수를 선택 해제합니다.
 암호 수준 -선택된 항목 +	<p>암호 수준 지정 이 매개 변수는 공장에서 선택한 메뉴 항목 하나 또는 모든 항목을 암호로 보호할 것인지 여부를 선택할 수 있도록 해 줍니다.</p> <p>기본값: SELECTED ITEMS (선택된 항목) 선택 사항: SELECTED ITEMS (선택된 항목), ALL ITEMS (모든 항목)</p> <ol style="list-style-type: none"> 1. 매개 변수를 선택하려면 SELECT (선택) 를 누르십시오. 2. 옵션 사이를 토글하려면 PLUS (플러스) (+) 또는 MINUS (마이너스) (-) 를 누르십시오. 3. SELECT (선택) 를 눌러 변경 사항을 받아들이고 매개 변수를 선택 해제합니다.

표 12 • 프린터 매개 변수 (페이지 26 / 26)

매개 변수	실행 / 설명																		
 언어 한국어	<p>디스플레이 언어 선택 이 매개 변수는 LCD 에 표시된 언어를 변경합니다 . 각 언어 선택 사항은 언어 자체로 표시됩니다 . 기본값: 영어 선택 사항: 영어 , 스페인어 , 불어 , 독일어 , 이탈리아어 , 노르웨이어 , 포르투갈어 , 스웨덴어 , 덴마크어 , 스페인어 2 , 네덜란드어 , 핀란드어</p> <table border="1" data-bbox="581 596 1416 1520"> <tr> <td> 언어 -한국어 +</td> <td> Sprache -Deutsch +</td> <td> IDIOMA -ESPANOL2 +</td> </tr> <tr> <td> 语言 -简体中文 +</td> <td> LINGUA -ITALIANO +</td> <td> TAAL -NEDERLANDS +</td> </tr> <tr> <td> 語言 -繁體中文 +</td> <td> SPRÅK -NORSK +</td> <td> KIELI -SUOMI +</td> </tr> <tr> <td> LANGUAGE -ENGLISH +</td> <td> IDIOMA -PORTUGUÊS +</td> <td> 言語 -日本 +</td> </tr> <tr> <td> IDIOMA -ESPANOL +</td> <td> SPRÅK -SVENSKA +</td> <td></td> </tr> <tr> <td> LANGAGE -FRANCAIS +</td> <td> SPROG -DANSK +</td> <td></td> </tr> </table> <p>다음과 같이 표시된 값을 변경하십시오 .</p> <ol style="list-style-type: none"> 1. 매개 변수를 선택하려면 SELECT (선택) 를 누르십시오 . 2. 옵션 사이를 스크롤하려면 PLUS (플러스) (+) 또는 MINUS (마이너스) (-) 를 누르십시오 . 3. SELECT (선택) 를 눌러 변경 사항을 받아들이고 매개 변수를 선택 해제합니다 . 	 언어 -한국어 +	 Sprache -Deutsch +	 IDIOMA -ESPANOL2 +	 语言 -简体中文 +	 LINGUA -ITALIANO +	 TAAL -NEDERLANDS +	 語言 -繁體中文 +	 SPRÅK -NORSK +	 KIELI -SUOMI +	 LANGUAGE -ENGLISH +	 IDIOMA -PORTUGUÊS +	 言語 -日本 +	 IDIOMA -ESPANOL +	 SPRÅK -SVENSKA +		 LANGAGE -FRANCAIS +	 SPROG -DANSK +	
 언어 -한국어 +	 Sprache -Deutsch +	 IDIOMA -ESPANOL2 +																	
 语言 -简体中文 +	 LINGUA -ITALIANO +	 TAAL -NEDERLANDS +																	
 語言 -繁體中文 +	 SPRÅK -NORSK +	 KIELI -SUOMI +																	
 LANGUAGE -ENGLISH +	 IDIOMA -PORTUGUÊS +	 言語 -日本 +																	
 IDIOMA -ESPANOL +	 SPRÅK -SVENSKA +																		
 LANGAGE -FRANCAIS +	 SPROG -DANSK +																		



노트 • _____



일상적 유지 보수

본 장에서는 일상적인 청소 및 유지 보수 절차를 알려드릴 것입니다.

목차

프린터 부품 교체	90
교체 부품 주문	90
재활용 프린터 부품	90
윤활유	90
청소 스케줄 및 절차	91
외부 청소	91
인쇄 헤드 및 플래튼 롤러 청소	92
용지함 및 센서 청소	95
커터 모듈 청소	96
되감기 옵션의 일상적인 유지 보수	98
되감기 스펀들에서 인쇄된 라벨 또는 라이너 제거	98
되감기 옵션용 용지 정렬 조정	100

프린터 부품 교체

인쇄 헤드 및 플래튼 롤러와 같이 일부 프린터 부품은 시간이 지나면 마모되기 때문에 교체하기 쉽게 되어 있습니다. 정기적으로 청소하면 이런 부품의 수명을 조금이나마 연장할 수도 있습니다. 권장된 청소 스케줄에 대해서는 [91 페이지의 청소 스케줄 및 절차](#)를 참조하십시오.

교체 부품 주문

Zebra 제품군에 속하는 프린터의 성능과 인쇄 품질을 최적화하기 위해 Zebra에서는 전체 해결 방법의 일환으로 순정 Zebra™ 공급품을 사용하도록 강력히 권고하고 있습니다. 특히, ZM400 및 ZM600은 안전성과 인쇄 품질을 최대화하기 위해 순정 Zebra™ 인쇄 헤드만을 사용하도록 설계되어 있습니다.

부품 주문에 관한 정보는 공인된 Zebra 재판매업자에게 문의하거나 또는 [3 페이지의 연락처](#)에서 연락 주소 및 전화 번호를 참조하십시오.

재활용 프린터 부품



본 프린터의 주요 부품들은 재활용이 가능합니다. 배터리가 들어 있는 프린터의 로직 보드를 폐기할 때는 주의해야 합니다.

프린터의 부품을 분류되지 않은 자치단체 쓰레기로 처리하지 마십시오. 배터리를 지역 규정에 준수하여 폐기하고 그 외의 프린터 부품은 지역 법규에 따라 재활용하십시오. 자세한 내용은 <http://www.zebra.com/environment>를 참조하십시오.

윤활유

프린터에는 윤활유가 필요 없습니다.

주의 • 일부 상용 윤활유를 프린터에 사용하는 경우 마감재와 기계 부품에 손상을 줄 수 있습니다.

청소 스케줄 및 절차



중요 • Zebra 는 이 프린터의 청소액 사용으로 인한 손상에 대해 책임이 없습니다.

구체적인 청소 절차는 다음 페이지에 나와 있습니다. 표 14 에 권장 청소 스케줄이 나와 있습니다. 이 주기는 지침용입니다. 귀하의 응용 프로그램 및 용지에 따라 더 자주 청소를 할 수도 있습니다.

표 14 • 권장 청소 스케줄

지역	방식	주기
인쇄 헤드	솔벤트 *	직접 전사 모드 : 두루마리 용지를 사용한 후 (또는 팬폴드 용지 500 피트 사용 후). 열 전사 모드 : 리본 1 두루마리 또는 용지 3 두루마리를 사용한 후.
플래튼 롤러	솔벤트 *	
용지 센서	에어 블로우	
리본 센서	에어 블로우	
용지 경로	솔벤트 *	
리본 경로	솔벤트 *	
핀치 롤러 (필오프 옵션의 일부)	솔벤트 *	
커터 모듈	압력에 예민한 연속 용지를 자르는 경우	용지롤 1 개를 사용할 때마다 (또는 응용 프로그램 및 용지에 따라 이보다 자주) 시행
	태그 스톱 또는 라벨 라이너 등을 자를 경우	용지 롤 2 개 또는 3 개를 사용한 후 시행
티어오프 / 필오프 바	솔벤트 *	한 달에 한 번
라벨 센서	에어 블로우	6 개월에 한 번

* Zebra 에서는 예방용 유지 보수 키트 (부품 번호 47362) 를 사용하도록 권장합니다. 이 키트 대신, 이소프로필 알코올 (최소 90%) 과 탈이온 용수 (최대 10%) 의 용액에 담긴 깨끗한 면봉을 사용해도 됩니다.

외부 청소

프린터의 외부 표면을 보풀이 없는 천에 필요한 경우 약간의 중성 세제를 묻혀 청소합니다. 거칠거나 연마가 되는 청소약제 또는 솔벤트를 사용하지 마십시오.

인쇄 헤드 및 플래튼 롤러 청소

일반적 예방 방법을 사용하면 인쇄 헤드의 마모를 최소화하고 인쇄 품질을 유지할 수 있습니다. 시간이 지나면 용지 또는 리본을 지나가는 인쇄 헤드를 보호하는 세라믹 코팅이 마모되어 드러나고, 결국에는 인쇄 요소(도트)가 손상을 입게 됩니다. 연마 방지 방법은 다음과 같습니다.

- 인쇄 헤드를 자주 청소하고 윤활 상태가 양호한 열전사 리본을 사용하면 마찰을 최소화할 수 있습니다.
- 둘 사이의 균형을 최적화하여 타는 온도 설정 및 인쇄 헤드 압력을 최소화합니다.
- 구성 요소가 더 많은 라벨지에 노출되어 마모되는 것을 방지하기 위해 열 전사 리본은 라벨 용지보다 넓거나 최대한 넓은 것을 사용해야 합니다.

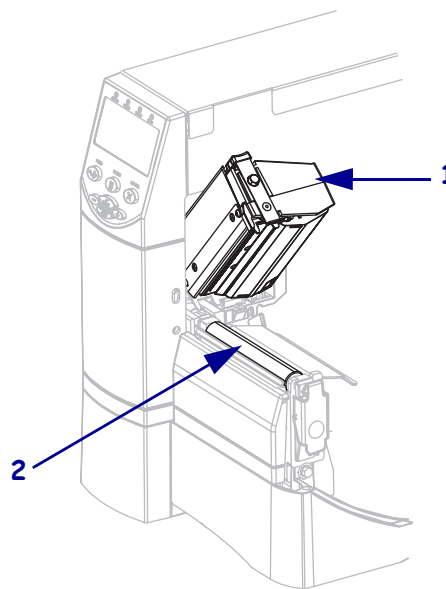
최상의 결과를 얻기 위해서는 리본 한 두루마리를 교체한 후에 인쇄 헤드를 청소합니다. 무효화된 바코드 또는 그래픽과 같이 인쇄 품질이 일정하지 않은 것은 인쇄 헤드가 오염되어 있기 때문입니다.

주의 • 열려 있는 인쇄 헤드 근처에서 어떤 작업을 하는 동안에는 반지, 시계, 목걸이, 인식표 또는 그 외에 인쇄 헤드에 닿을 수 있는 모든 금속 물질을 착용하지 말아 주십시오. 열려 있는 인쇄 헤드 근처에서 작업할 때 프린터의 전원을 꺼놓을 필요는 없지만 Zebra에서는 사전 주의를 위해 전원을 꺼놓기를 권장하고 있습니다. 전원을 끄는 경우, 라벨 형식과 같은 임시 설정은 사라지므로 인쇄를 하기 전에 이런 설정을 다시 지정하여야 합니다.



주 • 필 어셈블리가 있는 프린터의 경우, 티어오프 / 필오프 바가 휠 위험을 줄이기 위해 플래튼 롤러를 청소하는 동안 필 어셈블리를 닫아 두어야 합니다.

그림 15 • 인쇄 헤드 및 플래튼 롤러의 위치



1	인쇄 헤드 어셈블리
2	플래튼 롤러



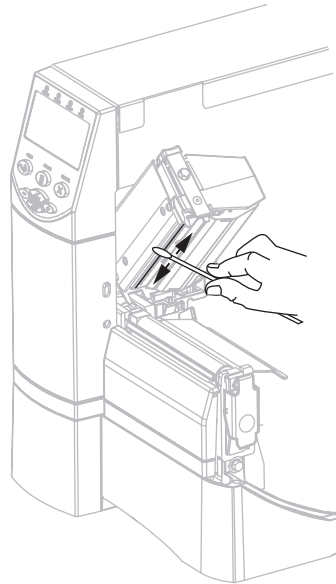
주의 • 인쇄 헤드가 뜨거워 심각한 화상을 초래할 수 있습니다. 인쇄 헤드를 식히십시오.



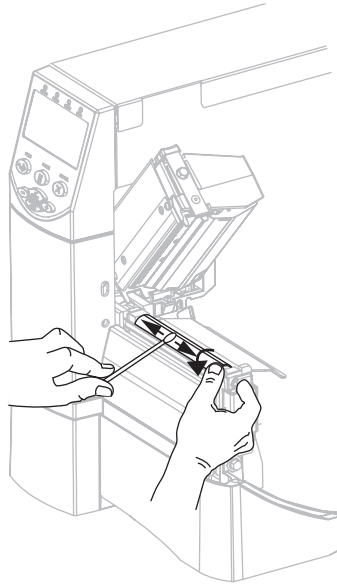
주의 • 인쇄 헤드 어셈블리를 만지기 전에, 프린터 금속 부위에 손을 대거나 정전기 방지용 손목 띠와 매트를 사용하여 정전기를 방전하십시오.

인쇄 헤드 및 플래튼 롤러를 청소하려면 다음 단계를 따르십시오.

1. 인쇄 헤드 어셈블리를 엽니다.
2. 용지 및 리본을 제거합니다.
3. 예방용 유지보수 키트 (부품 번호 47362)에 있는 면봉을 사용하여, 인쇄 헤드 어셈블리에 있는 갈색 선을 따라 처음부터 끝까지 닦아 내십시오. 예방용 유지 보수 키트 대신, 이소프로필 알코올 (최소 90%) 과 탈이온 용수 (최대 10%) 의 용액에 담긴 깨끗한 면봉을 사용해도 됩니다. 솔벤트가 기화되도록 놓아둡니다.



4. 플레이트 롤러를 손으로 돌리면서 면봉으로 깨끗이 청소합니다. 솔벤트가 기화되도록 놓아둡니다.



5. 용지와 리본을 다시 넣고 인쇄 헤드 어셈블리를 닫습니다.



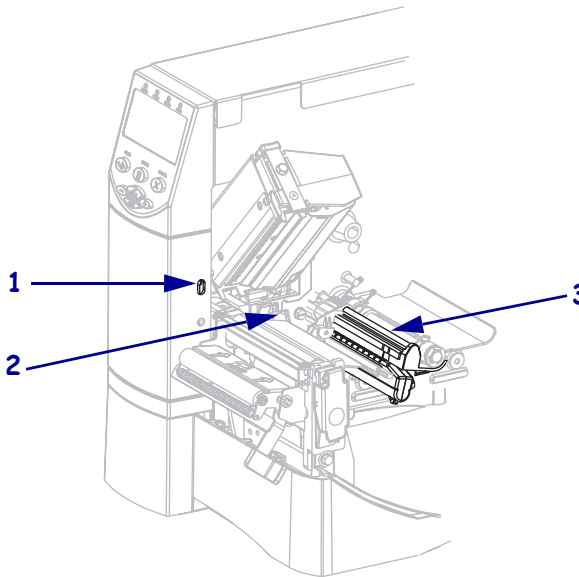
주 • 이 과정을 거친 후에도 인쇄 품질이 향상되지 않는 경우에는 *Save-A-Printhead* 청소용 필름으로 인쇄 헤드를 청소합니다. 이 제품은 특별히 코팅된 재료이므로 인쇄 헤드를 손상시키지 않고 오염된 침전물을 제거합니다. 자세한 정보는 공인된 Zebra 재판매업자에게 전화로 문의하십시오.

용지함 및 센서 청소

용지함과 센서를 청소하려면 다음 단계를 따르십시오 .

1. 용지 및 리본의 경로에 쌓인 종이 부스러기 등을 털어내거나 진공 청소기로 빨아들입니다 .
2. 센서의 종이 부스러기를 모두 털어내거나 진공 청소기로 빨아들입니다 (그림 16 참조) .

그림 16 • 센서청소



1	라벨 센서
2	리본 센서
3	용지 센서

커터 모듈 청소

커터로 라벨을 깨끗하게 절단할 수 없거나 라벨과 함께 걸린 경우에는 커터를 청소하십시오.



주의 • 개인의 안전을 위해 본 절차를 수행하기 전에 프린터의 전원을 끄고 전원 코드를 빼십시오.

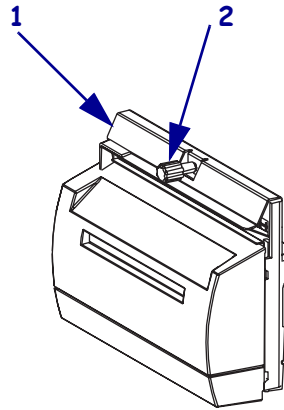
커터 모듈을 청소하려면 다음 단계를 따르십시오.

1. 프린터 전원을 끈 (O) 후에 전원을 차단하기 위해 프린터의 전원 코드를 빼십시오.

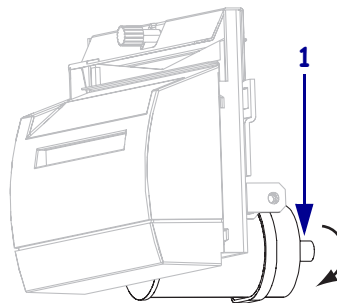


2. **주의** • 커터 날이 매우 날카로우니 손가락으로 날을 만지거나 문지르지 마십시오.

커터 보호기 (1)의 수나사 및 용수철 따리쇠 (2)를 풀어 커터를 제거하십시오.

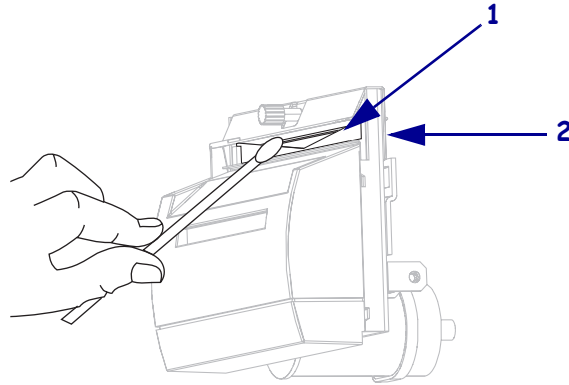


3. V형 커터날이 보이도록 하기 위해 커터 모터 수나사 (1)를 시계 반대방향으로 돌려 칼날을 아래로 내려 줍니다.



4. **그림 17**을 참조하십시오. 예방용 유지 보수 키트(부품 번호 47362)의 면봉을 사용하여 커터, 상부 표면 **(1)** 및 커터 날 **(2)**을 닦으십시오. 예방용 유지 보수 키트 대신, 이소프로필 알코올(최소 90%)과 탈이온 용수(최대 10%)의 용액에 담근 깨끗한 면봉을 사용해도 됩니다. 솔벤트가 기화되도록 놓아둡니다.

그림 17 • 커터 모듈 청소



5. 커터 보호기를 교체하십시오.
6. 프린터의 전원 코드를 뽑은 후 프린터를 켜 **(I)**십시오.
아래쪽 커터 날이 원래 작동 위치로 되돌아갑니다.
7. 커터의 성능이 계속 불만족스러운 경우에는 공인된 서비스 기술자에게 연락하십시오.

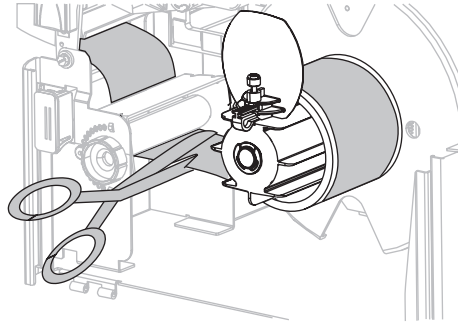
되감기 옵션의 일상적인 유지 보수

되감기 옵션을 사용하는 경우에는 인쇄된 라벨 또는 사용한 라이너를 되감기 스펀들에서 정기적으로 제거해주어야 합니다. 되감기 옵션을 사용하기 위해 용지 정렬을 조정해야 할 수도 있습니다.

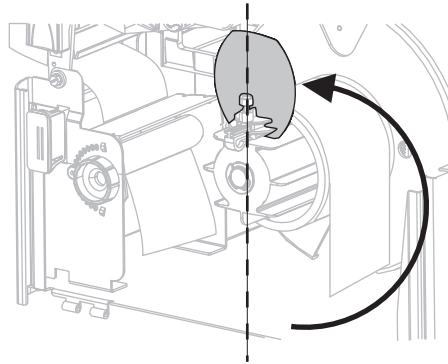
되감기 스펀들에서 인쇄된 라벨 또는 라이너 제거

되감기 스펀들에서 인쇄된 라벨 또는 라이너를 제거하려면 다음 단계를 따르십시오.

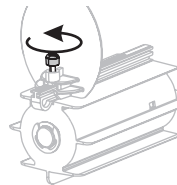
1. 용지 정렬 스펀들과 되감기 스펀들 사이에서 라이너를 자릅니다.



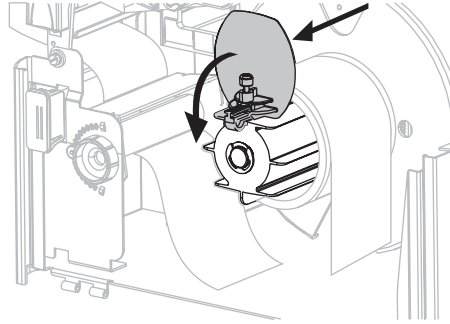
2. 되감기 용지 가이드가 수직이 될 때까지 테이크업 스펀들을 시계 반대 방향으로 돌려줍니다.



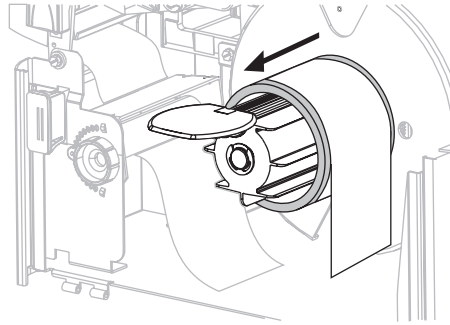
3. 되감기 용지 가이드의 수나사를 풀어줍니다.



4. 되감기 용지 가이드를 끝까지 민 후 아래쪽으로 접어줍니다.



5. 테이크업 스피들에서 중심부를 밀어줍니다.



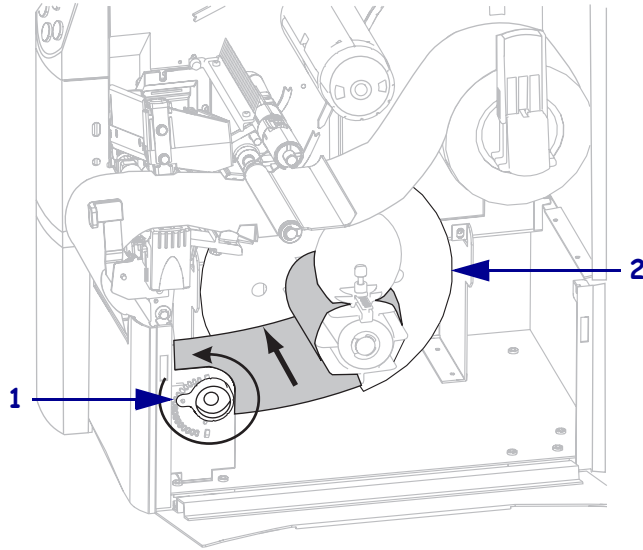
되감기 옵션용 용지 정렬 조정

아래의 지침은 프린터에 되감기 옵션이 있는 경우에만 적용됩니다. 용지 / 배킹이 너무 느슨하게 감기는 것을 방지하기 위해 라이너를 되감기 스펀들의 뒤판 반대편에 설치되어야 합니다.

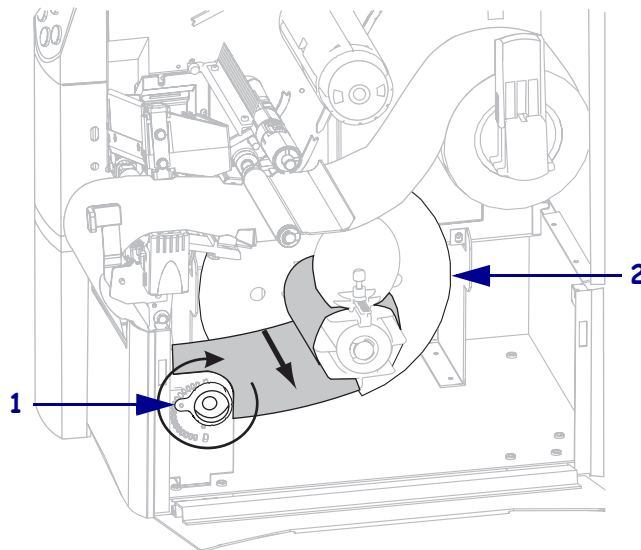
주어진 순서대로 조정을 실행합니다. 문제 해결에 필요한 것만 실행해야 합니다.

되감기 옵션이 있는 프린터의 용지 정렬을 조정하려면 다음 단계를 따르십시오.

1. 조절 다이얼 (1) 을 시계 방향으로 돌려 용지를 뒤판 (2) 쪽으로 움직입니다.



2. 조절 다이얼 (1) 을 시계 방향으로 돌려 용지를 뒤판 (2) 에서 멀어지도록 움직입니다.





문제 해결

본 장에서는 문제 해결을 해야 하는 오류에 대한 정보를 제공할 것입니다. 여러 가지 진단 테스트가 포함되어 있습니다.

목차

문제 해결 점검표	102
LCD 오류 메시지	103
인쇄 품질 문제	108
보정 문제	111
통신 문제	112
리본 문제점	113
기타 프린터 문제	114
프린터 진단	116
전원- 자가 테스트	116
자가테스트 CANCEL(취소)	117
PAUSE(일시 중지) 자가 테스트	118
FEED(급지) 자가 테스트	119
FEED (급지) 및 PAUSE (일시 중지) 자가 테스트	122
통신 진단 테스트	123
센서 프로파일	124

문제 해결 점검표

프린터의 오류 상태가 계속 지속된다면, 이 점검표를 재검토하십시오.

- LCD에 어떤 오류 메시지가 나왔습니까? 문제가 있는 경우 103 페이지의 *LCD 오류 메시지*를 참조하십시오.
- 비연속 라벨을 연속 라벨처럼 취급했습니까? 그런 경우 75 페이지의 *용지 및 리본 센서 감응도 보정*를 참조하십시오.
- 리본이 정확하게 장착되어 있는데도 프린터에서 리본 오류를 보고했습니까? 문제가 있는 경우 75 페이지의 *용지 및 리본 센서 감응도 보정*를 참조하십시오.
- 인쇄 품질에 문제가 있으십니까? 문제가 있는 경우 108 페이지의 *인쇄 품질 문제*를 참조하십시오.
- 커뮤니케이션 문제가 있으십니까? 문제가 있는 경우 112 페이지의 *통신 문제*를 참조하십시오.

라벨에 인쇄가 안되거나 제대로 급지가 되지 않는 경우 이 점검표를 재검토하십시오.

- 정확한 유형의 라벨을 사용하고 있습니까? 25 페이지의 *용지 유형*에 나온 라벨의 유형을 재검토하십시오.
- 최대 인쇄 너비보다 좁은 라벨을 사용하고 계십니까? 66 페이지의 *인쇄 너비 설정*를 참조하십시오.
- 33 페이지의 *용지 장착* 및 47 페이지의 *리본 장착*에 있는 라벨 및 리본 장착 그림을 재검토하십시오.
- 인쇄 헤드를 조정해야 합니까? 자세한 내용은 53 페이지의 *인쇄 헤드 압력 조정*를 참조하십시오.
- 센서를 보정해야 합니까? 자세한 내용은 75 페이지의 *용지 및 리본 센서 감응도 보정*를 참조하십시오.

위에 제시된 사항으로 문제가 개선되지 않는다면 이 점검표를 재검토하십시오.

- 116 페이지의 *프린터 진단*에 나온 자가 테스트를 한 번 이상 실행합니다. 그 결과는 문제를 확인하는 데 도움을 줍니다.
- 여전히 문제가 발생한다면 3 페이지의 *연락처*에 나와 있는 고객 지원 정보를 참조하십시오.

LCD 오류 메시지

오류가 있는 경우 LCD 에 메시지가 표시됩니다. 표 15 에서 LCD 오류, 발생 가능한 원인 및 권장된 해결책을 확인합니다.

표 15 • LCD 오류 메시지

LCD 디스플레이 / 프린터상태	발생 가능한 원인	권장 해결책
<div style="border: 2px solid black; padding: 5px; width: fit-content;"> <p>ERROR CONDITION 〈 오류 상태 〉 INVALID HEAD (잘못된 헤드)</p> </div> <p>ERROR(오류) 표시등이 깜빡입니다.</p>	<p>교체한 인쇄 헤드는 순정 Zebra™ 인쇄 헤드가 아닙니다.</p>	<p>순정 Zebra™ 인쇄 헤드를 설치하십시오.</p>

표 15 • LCD 오류 메시지 (계속)

LCD 디스플레이 / 프린터상태	발생 가능한 원인	권장 해결책
<div style="border: 2px solid black; padding: 5px; width: fit-content; margin: 0 auto;">오류 상태 리본 출력</div>	<p>열전사 모드에서 리본이 장착되지 않았거나 잘못 장착되었습니다.</p>	<p>리본을 똑바로 넣어주십시오. 47 페이지의 리본 장착 을 참조하십시오.</p>
<p>프린터가 정지하고 ERROR(오류) 표시등이 깜빡입니다.</p>	<p>열전사 모드에서 리본 센서가 잘못 장착된 리본을 탐지하지 않습니다.</p>	<ol style="list-style-type: none"> 1. 리본을 똑바로 넣어주십시오. 47 페이지의 리본 장착 을 참조하십시오. 2. 센서를 보정하십시오. 75 페이지의 용지 및 리본 센서 감응도 보정 을 참조하십시오.
	<p>열전사 모드에서 용지가 리본 센서를 막고 있습니다.</p>	<ol style="list-style-type: none"> 1. 용지를 똑바로 넣어주십시오. 33 페이지의 용지 장착 을 참조하십시오. 2. 센서를 보정하십시오. 75 페이지의 용지 및 리본 센서 감응도 보정 을 참조하십시오.
	<p>열 전사 모드에서 프린터 가 리본이 정확히 장착되었는데도 리본을 탐지하지 못합니다.</p>	<ol style="list-style-type: none"> 1. 센서 프로파일을 인쇄하십시오. 74 페이지의 인쇄 센서 프로파일 을 참조하십시오. 리본 없음 임계치 (RIBBON(리본) 으로 표시됨) 는 리본이 탐지되는 것으로 표시된 검은 영역을 넘어 너무 높습니다. <div style="text-align: center; margin: 10px 0;"> </div> 2. 센서를 보정하거나 프린터 초기값을 장착합니다. 75 페이지의 용지 및 리본 센서 감응도 보정 또는 57 페이지의 LOAD DEFAULTS (기본값 로드) 을 참조하십시오.

표 15 • LCD 오류 메시지 (계속)

LCD 디스플레이 / 프린터상태	발생 가능한 원인	권장 해결책
<div style="border: 1px solid black; padding: 5px; margin-bottom: 10px;"> WARNING (경고) RIBBON IN (리본 있음) </div> <p>ERROR(오류) 표시등이 깜빡입니다.</p>	<p>리본이 로드되어 있지만 프린터는 직접 열전사 모드로 설정되어 있습니다.</p>	<p>직접 열전사 용지에는 리본이 필요 없습니다. 직접 열전사 용지를 사용하는 경우에는 리본을 제거하십시오. 이 오류 메시지는 인쇄에 영향을 줍니다.</p> <p>리본이 있어야 하는 열전사 용지를 사용하는 경우에는 프린터를 열전사 모드로 설정하십시오. 66 페이지의 인쇄 방법 선택를 참조하십시오.</p>
<div style="border: 1px solid black; padding: 5px; margin-bottom: 10px;"> ERROR CONDITION (오류 상태) PAPER OUT (용지 없음) </div> <p>프린터가 정지하고 ERROR(오류) 표시등이 깜빡입니다.</p>	<p>용지가 없거나 잘못 들어있습니다.</p>	<p>용지를 똑바로 넣어주십시오. 33 페이지의 용지 장착를 참조하십시오.</p>
	<p>용지 센서 오정렬</p>	<p>용지 센서의 위치를 확인합니다.</p>
	<p>프린터는 비연속 용지로 설정되어 있는데 연속 용지가 들어 있습니다.</p>	<p>적절한 용지 유형을 설정하거나 또는 현재 용지 유형에 맞도록 프린터를 재설정하고 보정을 실행합니다.</p>
<div style="border: 1px solid black; padding: 5px; margin-bottom: 10px;"> ERROR CONDITION (오류 상태) HEAD OPEN (헤드 열림) </div> <p>프린터가 정지하고 ERROR(오류) 표시등이 깜빡입니다.</p>	<p>인쇄 헤드가 완전히 닫히지 않았습니다.</p>	<p>인쇄 헤드를 완전히 닫아줍니다.</p>
	<p>헤드 오픈 센서가 올바르게 작동하지 않습니다.</p>	<p>서비스 기술자에게 전화를 하십시오.</p>
<div style="border: 1px solid black; padding: 5px; margin-bottom: 10px;"> THERMISTOR (써미스터) FAULT (오류) </div> <p>ERROR(오류) 표시등이 깜빡입니다.</p>	<p>인쇄 헤드에 써미스터 오류가 있습니다.</p>	<p>서비스 기술자에게 전화를 거십시오.</p>

표 15 • LCD 오류 메시지 (계속)





LCD 디스플레이 / 프린터상태	발생 가능한 원인	권장 해결책
<div style="border: 1px solid black; padding: 5px; margin-bottom: 10px;"> <p>WARNING (경고) HEAD COLD (헤드 저열)</p> </div> <div style="border: 1px solid black; padding: 5px; margin-bottom: 10px;"> <p>THERMISTOR (써미스터) FAULT(오류)</p> </div> <div style="border: 1px solid black; padding: 5px; margin-bottom: 10px;"> <p>ERROR CONDITION HEAD ELEMENT BAD (오류 상태 헤드 부품 오류)</p> </div> <p>프린터가 작동을 멈추고 ERROR(오류) 표시등이 켜 진 후 프린터가 3 가지 메시 지 사이를 순환하게 됩니다.</p>	<div style="border: 1px solid black; padding: 5px; margin-bottom: 10px;">  <p>주의 • 프린터 헤드 데이터 또는 전원 케이블이 잘못 연결됐을 때 나 올 수 있는 오류 메시지입니다. 인쇄 헤드가 심각한 화상을 초래할 정도로 뜨거울 수 있습니다. 인쇄 헤드를 식히십시오.</p> </div> <p>인쇄 헤드 데이터 케이블이 올바 로 연결되지 않았습니니다.</p> <p>인쇄 헤드에 써미스터 오류가 있 습니니다.</p>	<p>주의 • 이 절차를 실행하기 전에 프린터 의 전원을 꺼주십시오 (O). 끄지 않으면 인쇄 헤드가 손상될 수 있습니다.</p> <ol style="list-style-type: none"> 1. 프린터를 끕니다 (O). 2. 인쇄 헤드에서 데이터 케이블을 빼고 난 후 다시 연결하십시오. 3. 케이블 커넥터가 인쇄 헤드 커넥 터에 완전히 삽입되었는지 확인 하십시오. 4. 프린터를 켜십시오 (I). <p>서비스 기술자에게 전화를 거십시오.</p>
<div style="border: 1px solid black; padding: 5px; margin-bottom: 10px;"> <p>WARNING(경고) HEAD COLD (헤드 저열)</p> </div> <p>ERROR(오류) 표시등이 깜 빕이는 동안 프린터가 인쇄 합니다.</p>	<div style="border: 1px solid black; padding: 5px; margin-bottom: 10px;">  <p>주의 • 프린터 헤드 데이터 또는 전원 케이블이 잘못 연결됐을 때 나 올 수 있는 오류 메시지입니다. 인쇄 헤드가 심각한 화상을 초래할 정도로 뜨거울 수 있습니다. 인쇄 헤드를 식히십시오.</p> </div> <p>인쇄 헤드 온도가 최저 운영 온도 에 다다르고 있습니다.</p> <p>인쇄 헤드 데이터 케이블이 올바 로 연결되지 않았습니니다.</p> <p>인쇄 헤드에 써미스터 오류가 있 습니니다.</p>	<p>인쇄 헤드가 적절한 운영 온도가 될 때까지 계속 인쇄합니다. 오류가 계 속된다면, 주변 온도가 적절한 인쇄 작업을 하기에 너무 낮을 수 있습니 다. 프린터를 따뜻한 곳으로 옮기십 시오.</p> <p>주의 • 이 절차를 실행하기 전에 프린터 의 전원을 꺼주십시오 (O). 끄지 않으면 인쇄 헤드가 손상될 수 있습니다.</p> <ol style="list-style-type: none"> 1. 프린터를 끕니다 (O). 2. 인쇄 헤드에서 데이터 케이블을 빼고 난 후 다시 연결하십시오. 3. 케이블 커넥터가 인쇄 헤드 커넥 터에 완전히 삽입되었는지 확인 하십시오. 4. 프린터를 켜십시오 (I). <p>서비스 기술자에게 전화를 하십시오.</p>

표 15 • LCD 오류 메시지 (계속)

LCD 디스플레이 / 프린터상태	발생 가능한 원인	권장 해결책
<div style="border: 1px solid black; padding: 5px; text-align: center;"> WARNING (경고) HEAD TOO HOT (헤드 과열) </div> <p>프린터가 정지하고 ERROR (오류) 표시등이 깜빡입니다.</p>	 <p>주의 • 인쇄 헤드가 심각한 화상을 초래할 정도로 뜨거울 수 있습니다. 인쇄 헤드를 식히십시오.</p> <p>인쇄 헤드가 적정 온도를 넘었습니다.</p>	<p>프린터를 식히십시오. 인쇄 헤드의 부품이 적절한 운영 온도까지 식으면 인쇄 작업이 자동으로 시작됩니다.</p>
<div style="border: 1px solid black; padding: 5px; text-align: center;"> DEFRAGMENTING (조각 모음) </div> <p>프린터가 멈췄습니다.</p>	<p>프린터가 메모리 조각 모음을 합니다.</p>	<p>주의 • 조각 모음을 하는 동안에는 절대로 프린터의 전원을 끄지 마십시오. 이렇게 하면 프린터가 손상될 수 있습니다.</p> <p>프린터가 조각 모음을 마칠 때까지 기다리십시오. 이 오류 메시지가 자주 나오는 경우에는 라벨 형식을 확인하십시오. 메모리를 자주 썼다 지우면 프린터가 조각 모음을 자주 하게 됩니다. 적절하게 코드 된 라벨 형식을 사용하면 보통 조각 모음을 자주 하지 않아도 됩니다.</p> <p>이 오류 메시지가 계속 지속되면 기술 지원 센터로 연락하십시오. 프린터를 수리해야 합니다.</p>
<div style="border: 1px solid black; padding: 5px; text-align: center;"> ERROR CONDITION (오류 상태) CUTTER JAM (커터 잼) </div> <p>프린터가 정지하고 ERROR(오류) 표시등이 깜빡입니다.</p>	 <p>주의 • 커터 날은 매우 날카롭습니다. 손가락으로 커터날을 만지거나 문지르지 마십시오.</p> <p>커터날은 용지 경로에 있습니다.</p>	<p>프린터의 전원을 끄고 프린터의 전원 코드를 빼십시오. 커터 모듈에 부스러기가 있는지 확인하고 청소를 해야 하는 경우에는 96 페이지의 커터 모듈 청소의 지침을 따르십시오.</p>
<div style="border: 1px solid black; padding: 5px; text-align: center;"> OUT OF MEMORY (메모리 부족) (기능) </div>	<p>오류 메시지의 두 번째 줄에 상세히 나와있는 기능을 수행하기에는 메모리가 모자랍니다.</p>	<p>프린터 매개 변수 또는 라벨 형식을 조정하여 프린터의 메모리 일부를 비워주십시오. 메모리를 비우기 위해서는 인쇄 너비를 초기값으로 놓아두지 말고 실제 라벨 너비로 조정하는 것이 좋습니다. 66 페이지의 인쇄 너비 설정를 참조하십시오.</p> <p>설치되지 않았거나 사용할 수 없는 장치로 데이터를 이끌지 않도록 하십시오.</p> <p>특정 기능에 관한 자세한 정보는 유지 보수 설명서를 참조하십시오.</p>

인쇄 품질 문제

표 16 는 인쇄 품질 문제, 발생 가능한 원인 및 권장된 해결책을 확인합니다.

표 16 • 인쇄 품질 문제

문제	발생 가능한 원인	권장 해결책
일반적 인쇄 품질 문제	프린터에 부정확한 인쇄 속도가 설정되었습니다.	최적의 인쇄 품질을 위해서는 제어 패널, 드라이버 또는 소프트웨어를 통해 응용 프로그램에 가능한 한 가장 느린 인쇄 속도를 설정해야 합니다. 63 페이지의 <i>Print Speed (인쇄 속도) 조정</i> 를 참조하십시오. 119 페이지의 <i>FEED(급지) 자가 테스트</i> 를 실행할 수도 있습니다.
	응용 프로그램에 부적절한 라벨 및 리본을 함께 사용하고 있습니다.	<ol style="list-style-type: none"> 호환되는 조합을 찾기 위해 다른 유형의 용지 또는 리본으로 바꿔 보십시오. 필요한 경우, 승인을 받은 Zebra 재판매업체 또는 대리점과 상담하십시오.
	프린터에 부정확한 어둡기 레벨이 설정되었습니다.	최적의 인쇄 품질을 위해서는 제어 패널, 드라이버 또는 소프트웨어를 통해 응용 프로그램에 가능한 한 가장 낮은 어둡기를 설정해야 합니다. 62 페이지의 <i>인쇄 어둡기 조정</i> 를 참조하십시오. 최적의 어둡기 설정을 결정하기 위해 119 페이지의 <i>FEED(급지) 자가 테스트</i> 를 실행할 수도 있습니다.
	인쇄 헤드가 더럽습니다.	인쇄 헤드를 청소합니다. 92 페이지의 <i>인쇄 헤드 및 플래튼 롤러 청소</i> 를 참조하십시오.
	인쇄 압력이 부정확하거나 일치하지 않습니다.	인쇄 품질을 고품질로 위해 필요한 최소한의 인쇄 헤드 압력을 설정하십시오. 53 페이지의 <i>인쇄 헤드 압력 조정</i> 를 참조하십시오.
	인쇄 헤드의 균형이 맞지 않습니다.	서비스 기술자에게 전화를 하십시오.
몇몇 라벨에서 길게 인쇄가 되지 않은 부분이 나타났습니다.	인쇄 부품이 손상되었습니다. 서비스 기술자에게 전화를 하십시오.	

표 16 • 인쇄 품질 문제 (계속)

문제	발생 가능한 원인	권장 해결책
주름진 리본	리본이 기계에 부정확하게 들어갔습니다.	47 페이지의 <i>리본 장착</i> 를 참조하십시오.
	부정확한 타는 온도	우량의 인쇄 품질을 유지하기 위해 어둡기를 최대한 낮게 설정하십시오. 62 페이지의 <i>인쇄 어둡기 조정</i> 를 참조하십시오.
	인쇄 압력이 부정확하거나 일정치 않습니다.	우량의 인쇄 품질을 위해 필요한 최소한의 인쇄 헤드 압력을 설정하십시오. 53 페이지의 <i>인쇄 헤드 압력 조정</i> 를 참조하십시오.
	용지가 적절하지 않게 들어갔습니다, 양쪽으로 " 밀러 " 닢.	용지 가이드를 조정하여 용지가 가지런하도록 확인, 또는 서비스 기술자에게 전화를 하십시오.
	스트립 플레이트를 조정해야 합니다.	서비스 기술자에게 전화를 하십시오.
	인쇄 헤드를 수직 조정해야 합니다.	서비스 기술자에게 전화를 하십시오.
	인쇄 헤드의 균형이 맞지 않습니다.	서비스 기술자에게 전화를 하십시오.
	인쇄 헤드 및 플래튼 롤러를 다시 정렬해야 합니다.	서비스 기술자에게 전화를 하십시오.
전체 라벨이 너무 흐리게 또는 너무 진하게 인쇄됐습니다.	용지 또는 리본이 고속 작동에 맞도록- 지정되지 않았습 니다.	고속 작동용으로 추천된 소모품으로 교체합 니다.
	응용 프로그램에 맞지 않는 용지 및 리본을 함께 사용하고 있습니다.	1. 호환되는 조합을 찾기 위해 다른 유형의 용지 또는 리본으로 바꿔 보십시오. 2. 필요한 경우, 승인을 받은 Zebra 재판매업 체 또는 대리점과 상담하십시오.
	열 전사 용지에 리본을 사용하고 있습니다.	직접 열전사 용지에는 리본을 사용할 필요가 없습니다. 직접 열전사 용지를 사용하고 있는 지 확인하려면 27 페이지의 <i>리본 사용 시 기</i> 에 나와 있는 대로 라벨 굵기를 해 보십시오.
	인쇄 압력이 부정확하거나 일정치 않습니다.	압력을 필요한 최소치로 설정합니다. 53 페이지의 <i>인쇄 헤드 압력 조정</i> 을 참조하십시오.
라벨의 희미한 마크	용지 또는 리본이 고속 작동에 맞도록- 지정되지 않았습 니다.	고속 작동용으로 추천된 소모품으로 교체합 니다.
등록 실수 / 라벨 건너 펴	프린터의 보정을 하지 않았습 니다.	프린터를 재보정합니다.
	부적합한 라벨 형식입니다.	정확한 라벨 형식을 사용하십시오.

표 16 • 인쇄 품질 문제 (계속)

문제	발생 가능한 원인	권장 해결책
라벨 3 개 중 하나가 잘못 등록 및 잘못 인쇄되었습니다.	플래튼 롤러가 더럽습니다.	92 페이지의 인쇄 헤드 및 플래튼 롤러 청소 를 참조하십시오.
	용지가 사양에 맞지 않습니다.	사양에 맞는 용지를 사용하십시오.
양식 위치의- 상단에 수직 드리프트가 있습니다.	프린터의 보정이 더 이상 유효하지 않습니다.	프린터를 재보정합니다.
	일반적인 프린터 작동 중에 수직 드리프트가 발생했습니다.  주 • ± 4 에서 6 도트 열 (약 0.5 mm) 의 수직 드리프트는 일반 허용 오차 내에 있습니다.	프린터를 보정합니다.
	플래튼 롤러가 더럽습니다.	플래튼 롤러를 청소합니다. 92 페이지의 인쇄 헤드 및 플래튼 롤러 청소 를 참조하십시오.
수직 이미지 또는 라벨 드리프트	프린터가 비연속 라벨을 사용하고 있는데 연속 모드로 구성되어 있습니다.	프린터를 비연속 모드로 구성하고 필요한 경우, 보정을 실행합니다.
	용지 센서의 위치가 잘못되었습니다.	단일 / 연속 라벨 내부 간격을 읽을 수 있도록 용지 센서가 정확한 위치에 있는지 확인합니다.
	용지 센서가 부적절하게 보정되었습니다.	75 페이지의 용지 및 리본 센서 감응도 보정 을 참조하십시오.
	플래튼 롤러가 더럽습니다.	플래튼 롤러를 청소합니다. 92 페이지의 인쇄 헤드 및 플래튼 롤러 청소 를 참조하십시오.
	인쇄 헤드 압력 설정이 부적절합니다 (토글).	인쇄 헤드 압력을 조정하여 적절히 작동하도록 하십시오.
	리본 또는 용지가 부적절하게 공급되었습니다.	프린터에 적절히 공급되었는지 확인합니다.
	비호환 용지	라벨 내부 간격 또는 홈이 2 에서 4 mm 이고 계속해서 들어가 있는지 확인합니다. 운영 모드 최소 사양을 넘지 않는 용지이어야 합니다.
라벨에 인쇄된 바코드가 스캔되지 않습니다.	인쇄가 너무 흐리거나 진하기 때문에 바코드가 세부 사항에 포함되지 않았습니다.	119 페이지의 FEED(급지) 자가 테스트 를 실행합니다. 필요한 경우 어둡기 또는 인쇄 속도 설정을 조정합니다.
	바코드 주변에 충분한 빈 공간이 없습니다.	라벨에 다른 인쇄 부분과 바코드 사이, 그리고 바코드와 라벨 끝과의 사이에 최소한 3.2mm (1/8 인치) 정도의 간격을 남겨두십시오.

보정 문제

표 17 은 보정 문제 , 발생 가능한 원인 및 권장된 해결책을 확인합니다 .

표 17 • 보정 문제

문제	발생 가능한 원인	권장 해결책
라벨의 인쇄 등록을 상실했습니다. 등록 양식 상단에 과도한 수직 드리프트가 있습니다.	플래튼 롤러가 더럽습니다.	92 페이지의 인쇄 헤드 및 플래튼 롤러 청소의 지침에 따라 플래튼 롤러를 청소합니다.
	용지 가이드가 제자리에 없습니다.	용지 가이드가 제자리에 있는지 확인합니다.
	용지 유형이 잘못 설정되었습니다.	정확한 용지 유형 (간격 / 홈 , 연속 또는 마크) 을 프린터에 설정합니다. 65 페이지의 용지 유형 설정을 참조하십시오.
	용지가 잘못 들어있습니다.	용지를 똑바로 넣어주십시오. 33 페이지의 용지 장착을 참조하십시오.
자동 보정 실패.	용지 또는 리본이 잘못 들어 있습니다.	용지 및 리본이 올바르게 로드되었는지 확인합니다.
	센서가 용지 또는 리본을 감지할 수 없습니다.	프린터를 수동으로 보정합니다. 75 페이지의 용지 및 리본 센서 감응도 보정을 참조하십시오.
	센서가 더럽거나 위치가 잘못되었습니다. 센서가 더럽거나 용지가 잘못 들어있어 센서가 감지하지 못합니다.	센서가 깨끗하고 용지가 정확한 자리에 들어 있는지 확인합니다.

통신 문제

표 18 에서 통신 문제, 발생 가능한 원인 및 권장된 해결책을 확인합니다.

표 18 • 통신 문제

문제	발생 가능한 원인	권장 해결책
라벨 형식을 프린터로 전송했지만 인식을 하지 못합니다. DATA (데이터) 표시등이 깜빡이지 않습니다.	통신 매개 변수가 정확하지 않습니다.	프린터 드라이버 또는 소프트웨어 통신 설정을 확인하십시오 (해당하는 경우).
		직렬 통신을 사용하는 경우에는 제어판 메뉴에서 직렬 포트 설정을 확인하십시오. 76 페이지의 직렬 통신 설정 을 참조하십시오.
		직렬 통신을 사용하는 경우에는 널 모뎀 케이블 또는 널 모뎀 어댑터를 사용하여야 합니다.
		제어판 제어를 사용하여 프로토콜 설정을 확인하십시오. NONE (없음) 으로 설정되어 있어야 합니다. 78 페이지의 프로토콜 설정 을 참조하십시오.
라벨 형식을 프린터로 전송했습니다. 몇 개의 라벨이 인쇄된 후 프린터가 건너뛰기, 위치 오류 또는 찌그러진 이미지를 라벨에 인쇄합니다.	직렬 통신 설정이 정확하지 않습니다.	드라이버를 사용하고 있다면, 연결한 드라이버 통신 설정을 확인합니다.
		흐름 제어 설정이 일치하는지 확인합니다.
		통신 케이블 길이를 확인합니다. 요구 사항에 대해서는 19 페이지의 표 5 를 참조하십시오.
라벨 형식을 프린터로 전송했지만 인식을 하지 못합니다. 데이터 표시등이 깜빡이긴 하지만 인쇄는 되지 않습니다.	프린터에 설정된 접두어 및 구분 문자가 라벨 형식과 일치하지 않습니다.	프린터 드라이버 또는 소프트웨어 통신 설정을 확인하십시오 (해당하는 경우).
	프린터에 정확하지 않은 데이터가 전송되었습니다.	접두어 및 구분 문자를 확인합니다. 요구 사항에 대해서는 79 페이지의 형식 접두어 설정 및 80 페이지의 구분 문자 설정 을 참조하십시오. 컴퓨터의 통신 설정을 확인합니다. 이 설정이 프린터 설정과 일치하도록 합니다. 문제가 지속되는 경우, 라벨 형식을 확인합니다.

리본 문제점

표 19는 리본과 관련하여 발생한 문제, 발생 가능한 원인 및 권장된 해결책을 명시하고 있습니다.

표 19 • 리본 문제점

문제	발생 가능한 원인	권장 해결책
파손되거나 녹은 리본	어둡기 설정이 너무 높습니다.	<ol style="list-style-type: none"> 어둡기 설정을 낮춥니다. 인쇄 헤드를 완전히 청소합니다.
리본이 떨어졌는데도 프린터가 이것을 감지하지 못합니다.	프린터가 리본 없이 보정되었습니다. 그 다음에, 사용자가 프린터를 재보정하거나 프린터 기본값을 로드하지 않은 상태로 리본을 삽입했습니다.	리본을 사용하여 프린터를 보정하거나, 프린터 기본값을 로드하십시오. 75 페이지의 용지 및 리본 센서 감응도 보정 을 참조하십시오.
열 전사 모드에서 프린터는 리본이 정확히 장착된 경우에도 리본을 탐지하지 못합니다.		
리본이 정상적으로 로드되어 있는데도 리본 경고등에 불이 들어와 있습니다.	사용 중인 라벨과 리본에 맞도록 프린터를 보정하지 않았습니다.	75 페이지의 용지 및 리본 센서 감응도 보정 의 보정 절차를 실행합니다.

기타 프린터 문제

표 20 에서 프린터의 기타 문제, 발생 가능한 원인 및 권장된 해결책을 확인합니다.

표 20 • 기타 프린터 문제

문제	발생 가능한 원인	권장 해결책
LCD 에 읽을 수 없는 언어가 표시됩니다.	언어 매개 변수가 제어 패널 또는 펌웨어 명령으로 변경되었습니다.	<ol style="list-style-type: none"> 1. 구성 모드로 들어가려면 SETUP (설정)/EXIT(나가기) 를 누릅니다. 2. MINUS(마이너스)(-) 를 누릅니다. 프린터는 현재 사용하는 언어에서 LANGUAGE< 언어 > 매개 변수를 표시합니다. 표시된 캐릭터를 알아볼 수 없다 하더라도 다른 언어로 스크롤 할 수 있습니다. 3. 매개 변수를 선택하려면 SELECT(선택)를 누르십시오. 4. PLUS(플러스)(+) 또는 MINUS(마이너스)(-) 를 눌러 읽을 수 있는 언어를 발견할 때까지 스크롤한 후 선택하십시오. 5. SETUP(설정)/EXIT(나가기)를 누르십시오. LCD 에는 원래 언어로 SAVE CHANGES< 변경 사항 저장 > 가 표시됩니다. 6. SETUP(설정)/EXIT(나가기) 를 다시 눌러 구성 모드를 나간 후 변경 사항을 저장합니다 (언어를 변경하지 않은 경우, 이전 단계에서 PLUS(플러스) (+) 또는 MINUS (마이너스) (-) 를 눌러 다른 저장 옵션을 스크롤해야 할 수도 있습니다.). 7. 원하는 언어를 찾을 때까지 필요하면 이 단계를 반복하십시오.
LCD 에 글자 또는 글자의 일부가 누락되어 보입니다.	LCD 를 교체해야 합니다.	서비스 기술자에게 전화를 하십시오.

표 20 • 기타 프린터 문제 (계속)

문제	발생 가능한 원인	권장 해결책
매개 변수 설정을 변경했는데 적용이 되지 않습니다.	매개 변수가 올바르게 설정되지 않았습니다.	1. 매개 변수를 설정하여 영구 저장합니다. 2. 프린터의 전원을 껐다가 (O) 다시 켭니다 (I).
	ZPL 명령어가 매개 변수 변경 기능을 켜줍니다.	ZPL 프로그래밍 가이드를 참조하거나 서비스 기술자에게 전화하십시오.
	ZPL 명령어가 매개 변수를 이전 설정으로 돌아가도록 변경했습니다.	ZPL 프로그래밍 가이드를 참조하거나 서비스 기술자에게 전화하십시오.
	문제가 지속되는 경우, 메인 로직 보드에 문제가 있을 수 있습니다.	서비스 기술자에게 전화를 하십시오.
필오프 모드인 경우, 용지 라이너는 플래튼 롤러 주변을 감쌉니다.	현재 필오프 모드에서 사용을 권장하지 않는 천공 용지를 사용하고 있습니다.	필오프 모드로 사용하는 경우, 천공이 되지 않은 용지를 사용하십시오.
프린터가 라벨 상단 감지 또는 보정에 실패했습니다.	프린터가 사용 중인 라벨을 보정하지 않았습니다.	75 페이지의 용지 및 리본 센서 감응도 보정의 보정 절차를 실행합니다.
	프린터가 연속 용지로 구성되어 있습니다.	용지 유형을 비연속 용지로 설정합니다. 65 페이지의 용지 유형 설정을 참조하십시오.
	드라이버 또는 소프트웨어 구성이 올바로 설정되지 않았습니다.	드라이버 또는 소프트웨어 설정은 프린터 구성을 덮어쓸 수 있는 명령을 내립니다. 드라이버 또는 소프트웨어 용지 관련 설정을 확인합니다.
비연속 라벨이 연속 라벨처럼 사용되었습니다.	프린터가 사용 중인 용지를 보정하지 않았습니다.	75 페이지의 용지 및 리본 센서 감응도 보정의 보정 절차를 실행합니다.
	프린터가 연속 용지로 구성되어 있습니다.	용지 유형을 비연속 용지로 설정합니다. 65 페이지의 용지 유형 설정을 참조하십시오.
모든 표시등이 들어왔는데, LCD에는 아무 것도 나타나지 않고 프린터는 잠겨 있습니다.	내장 전기 부품 또는 펌웨어 오류입니다.	서비스 기술자에게 전화를 하십시오.
전원 자가 테스트를 진행 중인데 프린터가 잠겨 있습니다.	메인 로직 보드 오류입니다.	서비스 기술자에게 전화를 거십시오.

프린터 진단

자가 테스트 및 기타 진단 방법은 프린터의 상태에 대한 구체적인 정보를 보여줍니다. 자가 테스트를 하면 샘플 인쇄물이 인쇄되고 프린터의 작동 상태를 결정하는 데 도움이 되는 구체적인 정보를 얻을 수 있습니다. 가장 일반적으로 사용되는 것은 전원 및 자가 테스트 CANCEL (취소) 입니다.



중요 • 자가 테스트를 할 때는 용지 너비를 모두 사용합니다. 용지의 너비가 충분치 않은 경우, 테스트 라벨이 플래튼 롤러에 인쇄될 수 있습니다. 이런 일을 방지하기 위해 **66 페이지의 인쇄 너비 설정** 을 사용하여 인쇄 너비를 확인하고 이 너비가 현재 사용하는 용지에 적절한 너비가 되도록 하십시오.

각각의 자가 테스트는 구체적인 제어 패널의 키 또는 프린터의 전원이 켜져 있는 동안 조합한 키 (I) 를 눌러서 사용할 수 있습니다. 표시등이 처음 꺼질 때까지 키를 계속 누르십시오. 선택된 자가 테스트는 전원 자가 테스트가 끝난 후 자동으로 시작됩니다.



주 •

- 이런 자가 테스트를 실시할 때는 호스트에서 프린터로 데이터를 전송하지 않습니다.
- 용지가 인쇄된 라벨보다 짧은 경우, 테스트 라벨은 다음 라벨로 이어집니다.
- 완료 전에 자가 테스트를 취소하는 경우에는 항상 프린터의 전원을 끄고 (O) 난 후 다시 켜서 (I) 프린터를 재설정하십시오.

전원- 자가 테스트

전원 자가 테스트 (POST) 는 매번 프린터의 전원을 켤 때 (I) 마다 실행됩니다. 테스트를 진행하는 동안, 정상 작동되는지 확인하기 위해 제어 패널 표시등 (LED) 이 켜졌다 꺼 집니다. 자가 테스트의 마지막에는 POWER (전원) LED 만이 켜지게 됩니다. 전원 자가 테스트가 완료되면, 용지가 적정한 위치로 밀려 나옵니다.

전원 자가 테스트를 시작하려면 다음 단계를 완료하십시오.

1. 프린터를 켜십시오 (I).

POWER (전원) LED 가 깜빡입니다. 다른 제어 패널 LED 및 LCD 모니터가 작동하고 개별 테스트의 결과를 표시합니다. 전원 자가 테스트 (POST) 가 진행되는 동안 모든 메시지는 영어로 표시됩니다. 하지만 테스트가 실패하면 그 결과 메시지는 각종 언어를 통해 순차적으로 표시됩니다.

자가테스트 CANCEL(취소)

자가 테스트 CANCEL(취소)는 구성 라벨을 인쇄합니다 (그림 18).

자가 테스트를 CANCEL(취소) 하려면 다음 3 단계를 완료하십시오.

1. 프린터를 끕니다 (O).
2. 프린터를 켜는(I) 동안 CANCEL(취소) 버튼을 누릅니다. 첫 번째 제어 패널 표시등이 꺼질 때까지 CANCEL(취소) 버튼을 누릅니다.
프린터 구성 라벨을 인쇄합니다 (그림 18).

그림 18 • 구성 라벨

PRINTER CONFIGURATION	
Zebra Technologies ZTC ZM400-200dpi ZBR2834792	
+10.....	DARKNESS
2 IPS.....	PRINT SPEED
+000.....	TEAR OFF
TEAR OFF.....	PRINT MODE
CONTINUOUS.....	MEDIA TYPE
TRANSMISSIVE.....	SENSOR SELECT
THERMAL-TRANS.....	PRINT METHOD
500.....	PRINT WIDTH
1500.....	LABEL LENGTH
39.0IN 988MM.....	MAXIMUM LENGTH
MAINTENANCE ON.....	EARLY WARNING
450 M 1476 FT.....	HEAD CLEANING
1000000.....	HEAD LIFE
NOT CONNECTED.....	USB COMM.
BIDIRECTIONAL.....	PARALLEL COMM.
RS232.....	SERIAL COMM.
9600.....	BAUD
8 BITS.....	DATA BITS
NONE.....	PARITY
XON/XOFF.....	HOST HANDSHAKE
NONE.....	PROTOCOL
000.....	NETWORK ID
NORMAL MODE.....	COMMUNICATIONS
<^> 7EH.....	CONTROL PREFIX
<^> 5EH.....	FORMAT PREFIX
<.> 2CH.....	DELIMITER CHAR
ZPL II.....	ZPL MODE
CALIBRATION.....	MEDIA POWER UP
CALIBRATION.....	HEAD CLOSE
DEFAULT.....	BACKFEED
+000.....	LABEL TOP
+0000.....	LEFT POSITION
DISABLED.....	REPRINT MODE
070.....	WEB S.
070.....	MEDIA S.
072.....	RIBBON S.
042.....	TAKE LABEL
050.....	MARK S.
002.....	TRANS GAIN
033.....	TRANS BASE
181.....	TRANS BRIGHT
217.....	RIBBON GAIN
008.....	MARK GAIN
DPSWFXM.....	MODES ENABLED
.....	MODES DISABLED
.....	8/MM FULL.....
V50.15.FINZP26 <.....	RESOLUTION
V37.....	FIRMWARE
.....	HARDWARE ID
0.0.0 *.....	OPTION FIRMWARE
CUSTOMIZED.....	CONFIGURATION
NONE.....	A: OPTION MEMORY
11392k.....	R: RAM
2048k.....	E: ONBOARD FLASH
NONE.....	FORMAT CONVERT
FW VERSION.....	IDLE DISPLAY
03/15/07.....	RTC DATE
11:18.....	RTC TIME
9,196 IN.....	NONRESET CNTR
9,196 IN.....	RESET CNTR1
9,196 IN.....	RESET CNTR2
23,358 CM.....	NONRESET CNTR
23,358 CM.....	RESET CNTR1
23,358 CM.....	RESET CNTR2
SELECTED ITEMS.....	PASSWORD LEVEL
MM 12552.069XM100118.79400.D.VH1.....	TIME STAMP
2007-02-14 16:00:49	

FIRMWARE IN THIS PRINTER IS COPYRIGHTED

PAUSE(일시 중지) 자가 테스트

이 자가 테스트는 프린터의 기계 어셈블리를 조정할 때 필요한 테스트 라벨을 제공하거나 인쇄 헤드 부품 중 작동하지 않는 것을 확인할 때 사용합니다. **그림 19**에 샘플 인쇄물이 나와 있습니다.

PAUSE(일시 중지) 자가 테스트를 실행하려면 다음 단계를 완료하십시오 .

1. 프린터를 끕니다 (O).
2. 프린터의 전원을 켜는 (I) 동안 PAUSE(일시 중지) 버튼을 누릅니다. 첫 번째 제어 패널 표시등이 꺼질 때까지 PAUSE(일시 중지) 키를 누릅니다.
 - 자가 테스트를 시작하면 15개의 라벨을 프린터의 가장 느린 속도에서 인쇄하고 프린터가 자동적으로 일시 중지됩니다. PAUSE(일시 중지) 를 누를 때마다 15개의 라벨이 추가로 인쇄됩니다. **그림 19**에 샘플 라벨이 나와 있습니다.

그림 19 • PAUSE(일시 중지) 테스트 라벨



- 프린터가 일시 중지된 상태에서 CANCEL(취소) 를 누르면 자가 테스트가 변경됩니다. PAUSE(일시 중지) 를 누를 때마다 , 15 개의 라벨이 초당 152mm(6 인치) 의 속도로 추가 인쇄됩니다 .
- 프린터가 일시 중지된 상태에서 CANCEL(취소) 를 누르면 자가 테스트가 두 번째로 변경됩니다. PAUSE(일시 중지) 를 누를 때마다 , 50 개의 라벨이 프린터의 가장 느린 속도로 추가 인쇄됩니다 .
- 프린터가 일시 중지된 상태에서 CANCEL(취소) 를 누르면 자가 테스트가 세 번째로 변경됩니다. PAUSE(일시 중지) 를 누를 때마다 , 50 개의 라벨이 초당 152mm (6 인치) 의 속도로 추가 인쇄됩니다 .
- 프린터가 일시 중지된 상태에서 CANCEL(취소) 를 누르면 자가 테스트가 네 번째로 변경됩니다. PAUSE(일시 중지) 를 누를 때마다 , 15 개의 라벨이 프린터의 가장 빠른 속도로 추가 인쇄됩니다 .
- 언제든지 자가 테스트를 그만 두려면 CANCEL(취소) 를 길게 누르십시오 .

FEED(급지) 자가 테스트

서로 다른 유형의 용지에는 서로 다른 어둡기 설정이 필요합니다. 본 장에는 사양에 나와 있는 바코드 인쇄에 적합한 어둡기를 결정하기 위한 쉽지만 효과적인 방법이 나와 있습니다.

FEED(급지) 자가 테스트를 하는 동안, 라벨은 두 개의 서로 다른 인쇄 속도에서 서로 다른 어둡기 설정으로 인쇄됩니다. 상대적 어둡기 및 인쇄 속도는 각 라벨에 인쇄됩니다. 이 라벨에 있는 바코드는 인쇄 품질을 확인하기 위해 ANSI- 등급으로 되어 있습니다.

어둡기 값은 프린터의 현재 어둡기 값 (-3 의 상대 어둡기) 보다 3 설정 낮은 값에서 시작하여 현재 어둡기 값 (+3 의 상대 어둡기) 보다 3 설정 높은 값까지 높아집니다.

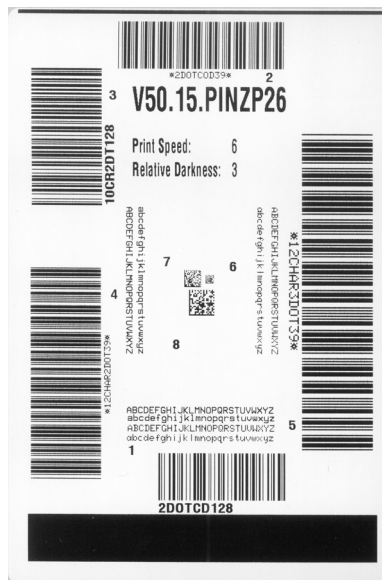
인쇄 헤드의 도트 강도에 따라 7 개의 라벨이 각각 다음의 속도로 인쇄됩니다.

- 203 dpi 프린터 s: 2 ips, 6 ips 및 10 ips
- 300 dpi 프린터 s: 2 ips, 6 ips, 8 ips
- 600 dpi 프린터 s: 2 ips, 4 ips

FEED(급지) 자가 테스트를 실행하려면 다음 단계를 완료하십시오.

1. 프린터의 현재 설정을 보여주는 구성 라벨이 인쇄됩니다.
2. 프린터를 끕니다 (O).
3. 프린터를 켜는 (I) 동안 FEED(급지) 버튼을 누릅니다. 첫 번째 제어 패널 표시등이 꺼질 때까지 FEED(급지) 키를 누릅니다.
프린터가 다양한 속도 및 구성 라벨에 나타난 어둡기 값보다 높고 낮은 어둡기 설정에서 일련의 라벨 (그림 20) 을 인쇄합니다.

그림 20 • FEED(급지) 테스트 라벨



4. 그림 21 및 표 21을 참조하십시오. 테스트 라벨을 확인하여 어떤 것이 응용 프로그램에 가장 적합한 인쇄 품질인지 결정합니다. 바코드 확인 장치가 있는 경우, 이를 사용하여 바/공백을 측정하고 인쇄 명암을 계산합니다. 바코드 확인 장치가 없는 경우, 눈으로 확인하거나 시스템 스캐너를 사용하여 자가 테스트에서 인쇄된 라벨을 바탕으로 최적의 어둡기 설정을 선택합니다.

그림 21 • 바코드 어둡기 비교

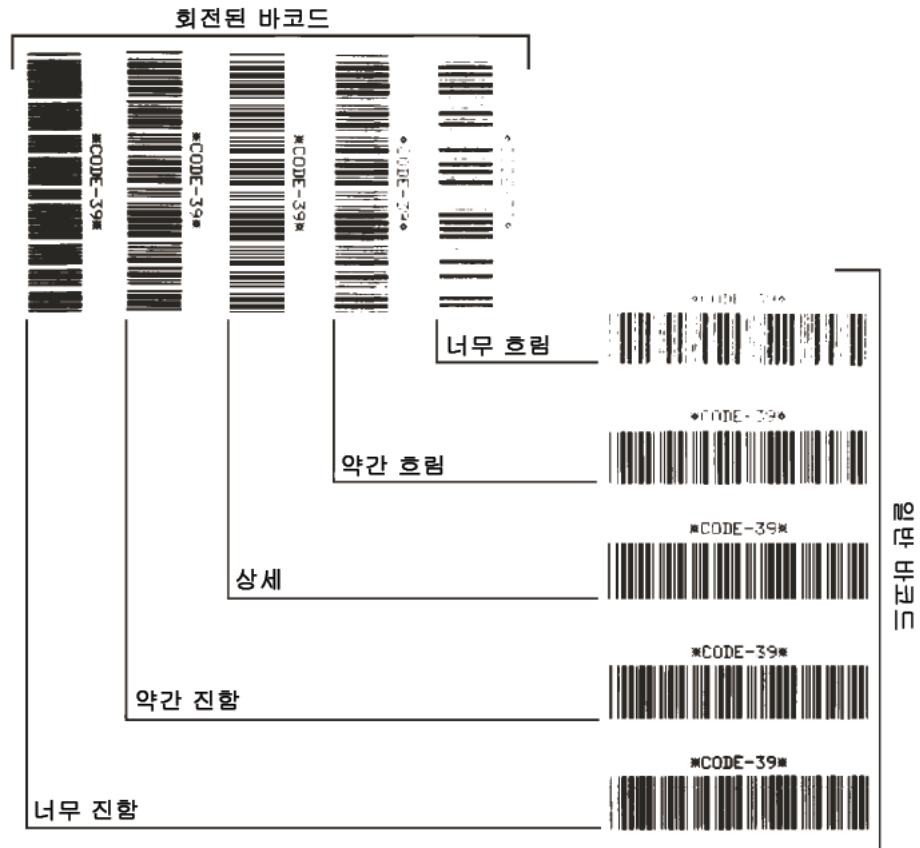


표 21 • 바코드 품질 판정

인쇄 품질	설명
너무 진함	<p>너무 진한 라벨은 상당히 명확합니다. 읽을 수는 있지만 "상세" 하지 못합니다.</p> <ul style="list-style-type: none"> • 정상적인 바코드의 바는 크기가 커집니다. • 작은 문자 및 숫자의 처음은 잉크로 범벅이 될 수 있습니다. • 회전된 바코드의 바 및 공백이 섞입니다.
약간 진함	<p>약간 진한 라벨은 명백하지 않습니다.</p> <ul style="list-style-type: none"> • 정상적인 바코드는 "상세" 합니다. • 작은 문자 및 숫자가 있지만 약간 잉크가 묻어 있을 수 있습니다. • "상세" 한 바코드에 비해 회전된 바코드 공백이 작고 코드가 읽을 수 없는 경우도 있습니다.
"상세"	<p>"상세" 한 바코드는 확인 장치로만 확인이 가능하지만, 눈에 보이는 특징이 있습니다.</p> <ul style="list-style-type: none"> • 정상적인 바코드는 완벽하고 일정한 바와 깨끗하고 분명한 공백이 있습니다. • 회전된 바코드는 완벽하고 일정한 바와 깨끗하고 분명한 공백이 있습니다. 비록 약간 진한 바코드에 비해 좋아 보이지는 않을 수 있지만, 바코드가 "상세" 합니다. • 일반적인 스타일과 회전된 스타일 모두 작은 문자 및 숫자가 완벽하게 보입니다.
약간 흐림	<p>약간 흐린 라벨은 "상세" 한 바코드라는 점에서 약간 진한 바코드보다 선호됩니다.</p> <ul style="list-style-type: none"> • 일반적인 바코드 및 회전된 바코드 모두 상세하지만 작은 문자 및 숫자는 완벽하지 않을 수 있습니다.
너무 흐림	<p>너무 흐린 라벨은 명백합니다.</p> <ul style="list-style-type: none"> • 정상적인 바코드 및 회전된 바코드 모두 바와 공백이 불분명합니다. • 작은 문자 및 숫자를 읽을 수 없습니다.

5. 상대 어둡기 값과 인쇄 속도는 최고의 테스트 라벨에 인쇄된다는 사실에 주의하십시오.
6. 구성 라벨에 명시된 어둡기 값에서 상대 어둡기 값을 더하거나 빼십시오. 수치 결과는 구체적인 라벨 / 리본의 조합 및 인쇄 속도에 최적의 어둡기 값입니다.
7. 필요한 경우, 어둡기 값을 최고 테스트 라벨에 있는 어둡기 값으로 변경합니다. [62 페이지의 인쇄 어둡기 조정](#) 을 참조하십시오.
8. 필요한 경우, 인쇄 속도를 최고 테스트 라벨과 같은 속도로 변경합니다. [63 페이지의 Print Speed \(인쇄 속도\) 조정](#) 을 참조하십시오.

FEED (급지) 및 PAUSE (일시 중지) 자가 테스트

이 자가 테스트를 시행하면 일시적으로 프린터의 구성이 공장 기본값으로 재설정됩니다. 메모리에 영구 저장하지 않는 경우, 이 값은 전원을 끌 때까지만 활성화됩니다. 공장 기본값을 영구 저장하는 경우에는 용지 보정 절차를 반드시 실행해야만 합니다.

FEED (급지) 및 PAUSE (일시 중지) 자가 테스트를 실행하려면 다음 단계를 완료하십시오.

1. 프린터를 끕니다 (O).
2. 프린터를 켜는 (I) 동안 FEED(급지) 및 PAUSE(일시 중지) 버튼을 누릅니다.
3. 첫 번째 제어 패널 표시등이 꺼질 때까지 FEED(급지) 및 PAUSE(일시 중지) 키를 누릅니다.

프린터 구성은 일시적으로 공장 기본값으로 재설정됩니다. 이 테스트를 마칠 때 라벨이 인쇄되지 않습니다.

통신 진단 테스트

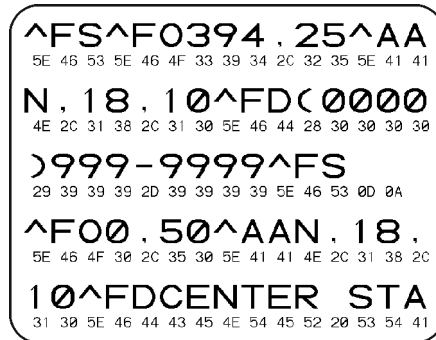
통신 진단 테스트는 프린터와 호스트 컴퓨터 사이의 상호 연결을 확인하기 위한 문제 해결 도구입니다.

프린터가 진단 모드에 있는 경우에는 호스트 컴퓨터에서 받은 데이터를 모두 ASCII 텍스트 하단의 16 진수 값과 함께 ASCII 문자로 인쇄합니다. 프린터는 CR(캐리지 리턴)과 같은 제어 코드를 포함하여 전송 받은 모든 문자를 인쇄합니다. **그림 22**는 이 테스트에서 인쇄된 일반적인 테스트 라벨을 보여줍니다.



주 • 이 테스트 라벨은 거꾸로 인쇄됩니다.

그림 22 • 통신 진단 테스트 라벨



통신 진단 모드를 사용하려면 다음 단계를 따르십시오 .

1. 인쇄 너비를 이 테스트에서 사용하는 라벨의 너비 이하가 되도록 설정하십시오 . 자세한 내용은 **66 페이지의 인쇄 너비 설정** 을 참조하십시오 .
2. 프린터를 **DIAGNOSTICS(진단)** 으로 설정하십시오 . 지침을 보려면 **78 페이지의 통신 모드 설정** 을 참조하십시오 .
프린터가 진단 모드로 들어가고 , 호스트 컴퓨터에서 받은 데이터를 테스트 라벨에 인쇄합니다 .
3. 오류 코드가 있는지 테스트 라벨을 확인하십시오 . 어떤 오류가 있는 경우에는 통신 매개 변수가 올바른지 확인하십시오 .
오류는 다음과 같이 테스트 라벨에 표시됩니다 .
 - FE 는 프레임 오류를 나타냅니다 .
 - OE 는 오버런 오류를 나타냅니다 .
 - PE 는 패리티 오류를 나타냅니다 .
 - NE 는 노이즈를 나타냅니다 .
4. 프린터의 전원을 **끄고 (O)** 난 후 다시 켜서 **(I)** 자가 테스트를 마친 후 일반 작동 상태로 돌아갑니다 .

센서 프로파일

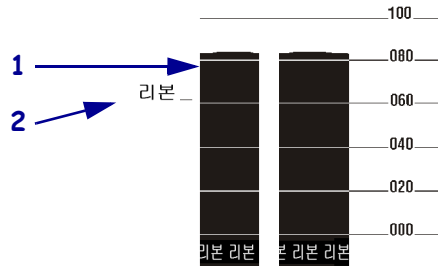
다음과 같은 유형의 문제를 해결할 때는 센서 프로파일 라벨을 사용하십시오 .

- 용지 센서가 라벨 사이의 간격 (망) 을 제대로 인식하지 못하는 경우 .
- 용지 센서가 이미 인쇄된 라벨의 영역을 간격 (망) 으로 잘못 인식하는 경우 .
- 리본 센서가 리본을 탐지하지 못하는 경우 .

센서 프로파일 인쇄에 관한 지침을 보려면 [74 페이지의 인쇄 센서 프로파일](#) 을 참조하십시오 . 센서의 감응도를 반드시 조정해야 하는 경우에는 [75 페이지의 용지 및 리본 센서 감응도 보정](#) 을 실행하십시오 .

리본 센서 프로파일 (그림 23) 센서 프로파일에 있는 바 (1) 는 리본 센서 읽기를 나타냅니다 . 리본 센서 임계치 설정은 RIBBON(리본) (2) 이라는 단어로 표시됩니다 . 리본 읽기가 임계치 값보다 낮은 경우 , 프린터는 리본이 장착되어 있는지 인식하지 못합니다 .

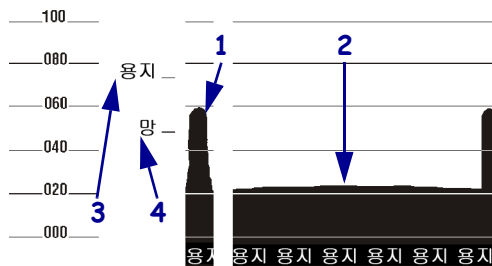
그림 23 • 센서 프로파일 (리본 섹션)



용지 센서 프로파일 (그림 24) 용지 센서 읽기는 센서 프로파일에 바 형태와 플랫폼 영역으로 표시됩니다 . 바 (1) 는 라벨 (망) 사이의 간격을 나타내며 아래쪽 영역 (2) 은 라벨의 위치를 나타냅니다 . 센서 프로파일 인쇄물을 빈 용지의 길이와 비교해봤을 때 바는 용지 위의 간격만큼 떨어져 있어야 합니다 . 떨어져 있는 거리가 동일하지 않는 것은 프린터가 간격이 어디에 위치해 있는지 인식하지 못하기 때문입니다 .

용지 센서 임계치 설정은 용지 임계치에서 MEDIA(용지) (3) 라는 단어로 표시되며 망 임계치에서는 WEB(망) (4) 으로 표시됩니다 . 센서 설정의 수치 읽기를 비교하려면 센서 읽기 왼쪽에 있는 숫자를 사용하십시오 .

그림 24 • 센서 프로파일 (리본 섹션)





사양

본 장에서는 프린터의 사양과 기능을 설명합니다.

목차

일반 사양	126
기관 승인	127
인쇄 사양	128
용지 사양	130
리본 사양	131
프린터 옵션	132

일반 사양

일반 사양		ZM400		ZM600	
높이		13.3 인치	338 mm	13.3 인치	338 mm
너비		10.9 인치	278 mm	13.4 인치	341 mm
깊이		18.7 인치	475 mm	18.7 인치	475 mm
무게 (옵션 제외)		32.4 파운드	15 kg	34.7 파운드	16 kg
전기		90-265 VAC, 48-62 Hz, 5 Amps (퓨즈)		90-265 VAC, 48-62 Hz, 5 Amps (퓨즈)	
온도	작동	40°F ~ 104°F	5°C ~ 40°C	40°F ~ 104°F	5°C ~ 40°C
	보관	-40°F ~ 140°F	-40°C ~ 60°C	-40°F ~ 140°F	-40°C ~ 60°C
상대 습도	작동	20% ~ 85%, 비응축		20% ~ 85%, 비응축	
	보관	5% ~ 85%, 비응축		5% ~ 85%, 비응축	
통신 인터페이스		<ul style="list-style-type: none"> • USB 2.0 • 양방향 병렬 • 직렬 데이터 인터페이스 <ul style="list-style-type: none"> • RS-232C, DB9F 커넥터 • 보드 비율 (300 - 115,200 kB), 패리티 및 데이터 비트를 구성할 수 있습니다. 정지 비트는 1 또는 2 로 설정할 수 있습니다. • 소프트웨어 (ON(켜짐)/OFF(꺼짐)), 하드웨어 (DTR/DSR 또는 RTS/CTS) 통신 핸드셰이크 프로토콜 • 옵션 어댑터가 있는 RS422/485 • ZebraNet[®] 무선 플러스 인쇄 서버 - 802.11b/g - 호환형 무선 인쇄 서버 • ZebraNet[®] 10/100 인쇄 서버 - 이더넷 네트워크 인쇄 서버 (10BASE-T, 100BASE-TX) 			
메모리		16 MB DRAM 메모리 8 MB 플래시 메모리 (2 MB 사용자 사용 가능)			
펌웨어에서 수용하는 라벨 형식		<ul style="list-style-type: none"> • ZPL II • XML 사용 가능한 ZPL • EPL II • APL-I • APL-D 			

기관 승인

기관 승인	<ul style="list-style-type: none"> • IEC 60950-1 • EN55022 B 등급 • EN55024 • EN61000-3-2,3
제품 마크	<ul style="list-style-type: none"> • cTUVus • CE • FCC-B • ICES-003 • VCCI • C-Tick • NOM • CCC • GOST-R • BSMI • MIC • ZIK • S-Mark (Arg) • SABS

인쇄 사양

인쇄 사양		ZM400		ZM600	
인쇄 해상도		203 도트 / 인치	8 도트 /mm	203 도트 / 인치	8 도트 /mm
		300 도트 / 인치	12 도트 /mm	300 도트 / 인치	12 도트 /mm
		600 도트 / 인치	24 도트 /mm	해당없음	해당없음
도트 크기 (너비 x 길이)	203 도트 / 인치	0.0049 인치 x 0.00492 인치	0.125 mm x 0.125 mm	0.0049 인치 x 0.0049 인치	0.125 mm x 0.125 mm
	300 도트 / 인치	0.0033 인치 x 0.0039 인치	0.084 mm x 0.099 mm	0.0033 인치 x 0.0039 인치	0.084 mm x 0.099 mm
	600 도트 / 인치	0.0016 인치 x 0.0016 인치	0.042 mm x 0.042 mm	해당없음	해당없음
용지 뒷면 가장자리 내부에서 첫 번째 도트의 위치를 측정		0.10 인치 ± 0.04 인치	(2.5 mm ± 1 mm)	0.10 인치 ± 0.04 인치	(2.5 mm ± 1 mm)
최대 인쇄 너비	203 도트 / 인치	4.09 인치	104 mm	6.6 인치	168 mm
최소 인쇄 길이		1 도트 열		1 도트 열	
최대 연속 인쇄 길이	203 도트 / 인치	157 인치	3,988 mm	102 인치	2,590 mm
	300 도트 / 인치	73 인치	1,854 mm	45 인치	1,143 mm
	600 도트 / 인치	20 인치	508 mm	해당없음	해당없음
바코드 모듈 (X) 용적	피켓 펜스 (비회전) 방향				
	203 도트 / 인치	4.9 mil 에서 49 mil		4.9 mil 에서 49 mil	
	300 도트 / 인치	3.3 mil 에서 33 mil		3.3 mil 에서 33 mil	
	600 도트 / 인치	1.6 mil 에서 16 mil		해당없음	
	래더 (회전) 방향				
	203 도트 / 인치	4.9 mil 에서 49 mil		4.9 mil 에서 49 mil	
	300 도트 / 인치	3.9 mil 에서 39 mil		3.3 mil 에서 33 mil	
	600 도트 / 인치	1.6 mil 에서 16 mil		해당없음	

인쇄 사양		ZM400	ZM600
프로그램 가능한 지속적 인쇄 속도	203 도트 / 인치	<ul style="list-style-type: none"> • 1 초 당 61mm(2.4 인치) • 25mm 씩 증가하는 상태에서 1 초 당 76mm 에서 254mm(1 인치씩 증가하는 상태에서 1 초 당 3 인치에서 10 인치) 	<ul style="list-style-type: none"> • 1 초 당 61mm(2.4 인치) • 25mm 씩 증가하는 상태에서 1 초 당 76mm 에서 254mm(1 인치씩 증가하는 상태에서 1 초 당 3 인치에서 10 인치)
	300 도트 / 인치	<ul style="list-style-type: none"> • 1 초 당 61mm(2.4 인치) • 25mm 씩 증가하는 상태에서 1 초 당 76mm 에서 203 cm(1 인치씩 증가하는 상태에서 1 초 당 3 인치에서 8 인치) 	<ul style="list-style-type: none"> • 1 초 당 61mm(2.4 인치) • 25mm 씩 증가하는 상태에서 1 초 당 76mm 에서 203 cm(1 인치씩 증가하는 상태에서 1 초 당 3 인치에서 8 인치)
	600 도트 / 인치	<ul style="list-style-type: none"> • 38mm(1.5 인치) • 25mm 씩 증가하는 상태에서 1 초 당 51mm 에서 102mm(1 인치씩 증가하는 상태에서 1 초 당 2 인치에서 4 인치) 	해당없음

E³® Element Energy 제어가 장착된 얇은 필름 인쇄 헤드

용지 사양

용지 사양			ZM400		ZM600	
라벨 길이	최소	티어오프	0.5 인치	13 mm	0.5 인치	13 mm
		필오프	0.5 인치	13 mm	0.5 인치	13 mm
		되감기	0.5 인치	13 mm	0.5 인치	13 mm
		커터	1 인치	25.4 mm	1.0 인치	25.4 mm
	최대	200 도트 / 인치 또는 300 도트 / 인치	39 인치	991 mm	39 인치	991 mm
		600 도트 / 인치	20 인치	508 mm	해당없음	해당없음
라벨 너비	최소		1 인치	25.4 mm	2 인치	51 mm
	최대	티어 / 커터	4.5 인치	114 mm	7.0 인치	178 mm
		필 / 되감기	4.25 인치	108 mm	6.75 인치	171 mm
총 두께 (라이너가 있는 경우, 라이너 포함)		최소	0.0023 인치	0.058 mm	0.0023 인치	0.058 mm
		최대	0.010 인치	0.25 mm	0.010 인치	0.25 mm
중김 크기			3 인치	76 mm	3 인치	76 mm
최대 두루마리 직경			8 인치	203 mm	8 인치	203 mm
최대 팬폴드 팩 크기 (길이 x 너비 x 높이)			8.0 인치 x 4.5 인치 x 6.2 인치	203 mm x 114 mm x 157 mm	8.0 인치 x 7.0 인치 x 6.2 인치	203 mm x 178 mm x 157 mm
내부 라벨 간격		최소	0.079 인치	2 mm	0.079 인치	2 mm
		최적	0.118 인치	3 mm	0.118 인치	3 mm
		최대	0.157 인치	4 mm	0.157 인치	4 mm
티켓 / 태그 홈 크기 (너비 x 길이)			0.25 인치 x 0.12 인치	6 mm x 3 mm	0.25 인치 x 0.12 인치	6 mm x 3 mm
구멍의 직경			0.125 인치	3 mm	0.125 인치	3 mm
홈 또는 구멍 위치 (용지 내부 가장자리의 중심부)		최소	0.15 인치	3.8 mm	0.15 인치	3.8 mm
		최대	2.25 인치	57 mm	3.5 인치	90 mm
블랙 마크 용 적	수직 길이		0.98 인치 ~ 0.453 인치	2.5mm ~ 11.5 mm	0.98 인치 ~ 0.453 인치	2.5mm ~ 11.5 mm
	수평 너비		> 0.37 인치	≥9.5 mm	≥0.37 인치	≥9.5 mm
	위치		용지 내부 가장자리에서 1mm(0.40 인치) 이내			
강도, ODU(광학 강도 장치)			> 1.0 ODU			
최대 용지 강도			0.5 ODU			

리본 사양

리본은 외부 및 내부의 코팅된 면이 손상될 수 있습니다. 사용된 리본은 설치된 열전사 옵션과 일치하는 제품이어야 합니다. 표준 열전사 옵션 (블랙 리본 스펀들) 에서는 외부에 코팅이 된 리본을 사용하며, 대체 열전사 옵션 (회색 리본 스펀들) 에서는 내부에 코팅이 된 리본을 사용합니다. 자세한 내용은 27 페이지의 **리본의 개요** 를 참조하십시오.

리본 사양		ZM400		ZM600	
리본 너비 (Zebra 에서는 인쇄 헤드의 마모를 방지하기 위해 최소한 용지 너비의 리본을 사용할 것을 권장하고 있습니다.)	최소	>2 인치 *	51 mm*	>2 인치	51 mm
	최대	4.3 치	110 mm	6.85 인치	174 mm
표준 길이	용지 대 리본의 두루마리 비율 2:1	984 피트	300 m	984 피트	300 m
	용지 대 리본의 두루마리 비율 3:1	1,476 피트	450 m	1,476 피트	450 m
리본 중심 내부 직경		1 인치	25.4 mm	1 인치	25.4 mm
최대 리본 두루마리 크기		3.2 인치	81.3 mm	3.2 인치	81.3 mm

* 본 프린터용으로 테스트 및 승인을 받은 가장 좁은 너비는 51 mm(2 인치) 입니다. 리본의 폭이 사용하는 용지의 폭보다 넓은 경우에는 승인된 리본보다 좁은 용지를 사용할 수도 있습니다. 51mm(2 인치) 보다 좁은 리본을 사용하려면 원하는 결과를 얻을 수 있는지 확인하기 위해 용지와 함께 리본의 성능을 시험해보십시오.

프린터 옵션

옵션	ZM400	ZM600
커터	X	X
필오프	X	X
라이너 테이크업	X	사용할 수 없음
공장에서 설치된 64MB(58MB 사용자도 사용 가능) 플래시 메모리	X	X
300dpi 인쇄헤드	X	X
600dpi 인쇄헤드	X	사용할 수 없음
되감기	X	X
외부 인쇄 서버 (10/100 또는 10base-T)	X	X
내부 인쇄 서버 (10base-T)	X	X
무선 인쇄 서버	X	X

색인



C

- CANCEL (취소) 버튼
설명, 11
자가 테스트 CANCEL (취소), 117

D

- dpi 형식 변환, 84

E

- Eltron 프로그래밍 언어 (EPL), 13

F

- FCC 준수, iv
- FEED (금지) 버튼
FEED (금지) 및 PAUSE (일시 중지)
자가 테스트, 122
FEED (금지) 자가 테스트, 119
설명, 11
- FLASH 메모리, 73
- Flash 메모리 초기화, 73

H

- HEAD COLD < 헤드 저열 > 메시지
다른 메시지와 순환됨, 106
단독 표시됨, 106
- HEAD ELEMENT BAD < 헤드 부품 오류 > 메
시지, 106
- HEAD TOO HOT < 헤드 과열 > 메시지, 107

I

- INVALID HEAD < 잘못된 헤드 >
메시지, 103

L

- LCD 메시지
설정 모드, 61
언어 선택, 87
오류 메시지, 103

O

- OUT OF MEMORY < 메모리 부족 >
메시지, 107

P

- PAPER OUT < 용지 없음 > 메시지, 105
- PAUSE (일시 중지) 버튼
FEED (금지) 및 PAUSE (일시 중지)
자가 테스트, 122
PAUSE (일시 중지) 자가 테스트, 118
설명, 11

R

- RIBBON IN < 리본 있음 > 메시지, 105
- RIBBON OUT < 리본 없음 > 메시지, 104
- RTC (실시간 클럭) 설정
날짜, 86
시간, 86

RTC(실시간 클럭) 설정
유휴 디스플레이, 85

T

THERMISTOR FAULT (써미스터 오류) 메
시지

다른 메시지와 순환됨, 106
단독 표시됨, 105

U

USB 포트

USB 연결의 특징, 19
연결 및 구성, 22
커넥터 위치, 8

Z

Zebra 프로그래밍 언어 (ZPL)

ZPL 모드 설정, 80
펌웨어 다운로드, 13

ㄱ

고객 서비스, 3
공간 요구 사항, 18
공장 기본값
네트워크 설정 복원, 57
매개 변수 다시 로드, 57
공장 기본값 로드, 57
교체 부품, 90
교체 부품 주문, 90
구성
매개 변수 변경, 61
설정 모드 나오기, 57
설정 모드로 들어가기, 57
소프트웨어 또는 프린터 드라이버, 61
구성 라벨
설정 목록 명령을 사용하여 인쇄, 71
자가 테스트 CANCEL (취소) 를 사
용하여 인쇄, 117
구성 라벨 인쇄
설정 명령 목록, 71
자가 테스트 CANCEL (취소), 117
구획 문자 설정, 80
국제 안전 기구 인증 마크, 24
글꼴 목록, 70
굽힘 테스트

리본 코팅면, 28
용지 유형, 27

기관 승인, 127
기술 지원, 3

L

날짜 설정, 86
네트워크 ID 설정, 78
네트워크 구성 라벨
네트워크 목록 명령을 사용하여
인쇄, 71
인쇄, 60
네트워크 구성 라벨 인쇄, 71
지침 및 샘플 라벨, 60

ㄷ

데이터 비트 설정, 77
데이터 소스
연결, 19
장소 선택, 18
데이터 케이블, 20
되감기 모드
라이너 제거, 98
선택, 65
용지 경로, 32
용지 장착, 33
용지 정렬 조정, 100
프린터 모드 사용 설명됨, 30
되감기 모드용 라이너 제거, 98
등록 문제, 111

ㄹ

라벨 길이 최대 설정, 67
라벨 상단
설정, 83
프린터가 감지 못함, 115
라벨의 상단
설정, 83
프린터가 감지 못함, 115
라벨이 인쇄되지 않음, 112
라이너 테이크업 모드
설명, 30
용지 경로, 31
용지 장착, 33
라이너리스 필 또는 라이너리스 리와인드
선택, 65

- 인쇄 모드 옵션에 나와 있는 바와
같음, 30
- 롤 용지
 - 설명됨, 25
 - 장착, 34
- 리본
 - 굽힘 테스트, 28
 - 리본 LED 설정, 84
 - 사양, 131
 - 사용 시기, 27
 - 장착, 47
 - 접착 테스트, 27
 - 제거, 51
 - 주문, 3
 - 코팅면을 결정합니다., 27
- 리본 S. 설정, 84
- 리본 및 용지 주문, 3
- 리본 센서
 - 보정 절차, 75
 - 인쇄 센서 프로파일, 74
- 리본 장착, 47
- 리본 코팅면 접착 테스트, 27

□

- 마지막 라벨을 다시 인쇄하기 위한 재인쇄
모드, 83
- 마크 LED 설정, 84
- 마크 용지 S. 설정, 84
- 망 S. 설정, 84
- 메모리 카드 초기화, 72
- 메모리 카드 포맷, 72
- 무선 카드, 20
- 무선 프린트 서버
 - 연결 및 구성, 22
 - 커넥터 위치, 8
 - 특징, 19
 - 활성 인쇄 서버 보기, 60
- 문제 해결
 - LCD 오류 메시지, 103
 - 인쇄 품질 문제, 108
 - 점검표, 102
 - 진단 테스트, 116
 - 통신 문제, 112

▮

- 바코드

- 사용 가능한 코드 목록, 71
- 배송
 - 손상 보고, 17
 - 프린터 반송, 17
- 배송 손상 보고, 17
- 배송 손상 점검, 17
- 배터리 폐기, 90
- 백피드 설정, 82
- 병렬 포트
 - 병렬 연결의 특징, 19
 - 병렬 커뮤니케이션 설정, 76
 - 연결 및 구성, 21
 - 커넥터 위치, 8
- 보드 설정, 76
- 보정
 - 문제 해결, 111
 - 용지 및 리본 센서, 75
 - 용지 전원 켜기 설정, 81
 - 헤드 닫기 설정, 82
- 복원
 - 공장 기본값 설정, 57
 - 네트워크 설정, 57
- 비연속 용지
 - 설명됨, 26
 - 용지 유형 설정, 65
- 비트맵 스케일링 요인, 84

人

- 사양
 - 기관 승인 및 마크, 127
 - 리본, 131
 - 용지, 130
 - 인쇄, 128
 - 일반, 126
 - 전원 코드, 24
- 사용한 리본 제거, 51
- 상대 습도 요구 사항, 18
- 설정
 - 점검표, 16
 - 프린터 포장 풀기, 17
- 설정 모드
 - LCD 메시지, 61
 - 설정 모드 나오기, 57
 - 설정 모드로 들어가기, 57
 - 암호, 58
- 설정 모드 나오기, 57

설정 모드로 들어가기, 57

설정 목록

글꼴, 70

네트워크, 71

바코드, 71

설정, 71

이미지, 71

전체 설정, 72

형식, 71

센서

인쇄 센서 프로파일, 74

인터프리티팅 센서 프로파일, 124

청소, 95

센서 프로파일 보정

제어 패널을 통해 선택, 74

수동 보정, 52

습도 요구 사항, 18

시간 설정, 86

시작하기 전에 할 일, 16

○

암호

사용 안함, 58

암호 수준 설정, 86

입력, 58

초기, 58

암호 보호 사용 안함, 58

어둡기 설정, 62

언어

선택 사항, 87

읽을 수 없는 언어에서 변경, 114

언어 표시

선택 사항, 87

읽을 수 없는 언어에서 변경, 114

에물레이션, 13

연락처, 3

연속 용지

설명됨, 26

용지 유형 설정, 65

열 전사 모드

설정, 66

용지 굵힘 테스트, 27

오류 메시지, 103

온도 요구 사항, 18

옵션, 132

용지

비연속 롤 용지, 26

사양, 130

연속 롤 용지, 26

용지 LED 설정, 84

용지 유형 설정, 65

용지의 유형, 25

장착, 33

주문, 3

팬폴드, 26

용지 S. 설정, 84

용지 굵힘 테스트, 27

용지 도어, 8

용지 및 리본 센서 보정 절차, 75

용지 센서

보정, 75

인쇄 센서 프로파일, 74

용지 장착, 33

용지 전원 켜기 설정, 81

용지의 유형

비연속 롤 용지, 26

연속 롤 용지, 26

팬폴드 용지, 26

용지함

구성 요소, 9

청소, 95

유선 인쇄 서버

내장 유선 연결 및 구성, 22

커넥터 위치, 8

특징, 19

활성 인쇄 서버 보기, 60

유틸리티 디스플레이 설정, 85

유틸리티, 90

이더넷

내장 유선 연결 및 구성, 22

내장 유선 연결의 특징, 19

무선 연결 및 구성, 22

무선 연결의 특징, 19

유선 및 무선 커넥터 위치, 8

이미지 목록, 71

인쇄 너비 설정, 66

인쇄 모드

서로 다른 인쇄 모드 및 옵션용 용지 장착, 33

선택, 65

설명됨, 30

용지 경로, 31

- 인쇄 사양, 128
 - 인쇄 서버
 - 내장 유선 연결의 특징, 19
 - 무선 연결의 특징, 19
 - 인쇄 어둡기 설정, 62
 - 인쇄 품질
 - 문제 해결, 108
 - 인쇄 헤드
 - 압력 조정, 53
 - 오류 써미스터, 105
 - 잘못된 헤드 교체 오류, 103
 - 청소, 92
 - 헤드 달기 설정, 82
 - 일반 사양, 126
 - 일상적 청소 스케줄, 91
- ㄴ**
- 자가 테스트, 116
 - CANCEL (취소), 117
 - FEED (급지) 및 PAUSE (일시 중지), 122
 - PAUSE (일시 중지), 118
 - 급지, 119
 - 전원 자가 테스트 (POST), 116
 - 통신 진단, 123
 - 자동 보정, 52
 - 작동 상태, 18
 - 전원
 - 장소 선택, 18
 - 전원 스위치 및 커넥터 위치, 8
 - 전원 코드 사양, 24
 - 전원에 연결, 23
 - 전원 자가 테스트 (POST), 116
 - 전원에 연결, 23
 - 전자부품 커버, 8
 - 점검표
 - 문제 해결, 102
 - 시작하기 전에 할 일, 16
 - 제어 접두어 설정, 79
 - 제어판
 - LCD 오류 메시지, 103
 - 개요 및 설명, 10
 - 등 설명, 12
 - 매개 변수, 61
 - 버튼 설명, 11
 - 설정 모드 나오기, 57
 - 설정 모드로 들어가기, 57
 - 위치, 8
 - 제품 마크, 127
 - 조각 모음 메시지, 107
 - 조정
 - 되감기를 위해 용지 정렬, 100
 - 인쇄 어둡기, 62
 - 인쇄 헤드 압력, 53
 - 좌측 위치, 83
 - 티어오프 위치, 64
 - 지연 절단 모드
 - 선택, 65
 - 용지 경로, 32
 - 용지 장착, 33
 - 프린터 모드 사용 설명됨, 30
 - 직렬 포트
 - 연결 및 구성, 21
 - 직렬 연결의 특징, 19
 - 직렬 통신 설정, 76
 - 커넥터 위치, 8
 - 직접 감열 모드
 - 설정, 66
 - 용지 굵힘 테스트, 27
 - 진단, 116
- ㄷ**
- 책임, ii
 - 청소
 - 권장 청소 스케줄, 91
 - 용지함 및 센서, 95
 - 인쇄 헤드 및 플래튼 롤러, 92
 - 커터 모듈, 96
 - 프린터 외부, 91
 - 초기 암호, 58
 - 최대 라벨 길이 설정, 67
- ㅋ**
- 캐나다 DOC 준수, iv
 - 커뮤니케이션 인터페이스, 19
 - 커터
 - Cutter Jam (커터 잼) 메시지, 107
 - 청소, 96
 - 커터 모드 선택, 65
 - 커터 모드 용지 경로, 32
 - 커터 모드용 용지 장착, 33
 - 프린터 모드 사용 설명됨, 30

E

통신 문제, 112
 통신 진단 테스트
 개요, 123
 선택, 78
 티어오프 모드
 선택, 65
 용지 경로, 31
 용지 장착, 33
 티어 오프 위치 조정, 64
 프린터 모드 사용 설명됨, 30

F

판매, 3
 패리티 설정, 77
 팬폴드 용지
 설명됨, 26
 장착, 34
 펌웨어, 13
 펌웨어 다운로드, 13
 프로토콜 설정, 78
 프린터 구성 요소, 9
 프린터 보관하기, 17
 프린터 부품 재활용, 90
 프린터 부품 폐기, 90
 프린터 설정
 ZPL 모드, 80
 구분 문자, 80
 기준선에 따른 네트워크 구성 라벨, 60
 날짜, 86
 네트워크 ID, 78
 데이터 비트, 77
 라벨 상단, 83
 백피드, 82
 병렬 통신, 76
 보드, 76
 시간, 86
 언어, 87
 용지 유형, 65
 유휴 디스플레이, 85
 인쇄 너비, 66
 인쇄 방법, 66
 인쇄 어둡기, 62
 저장, 57
 제어 접두, 79
 제어 패널을 통해 설정, 56

좌측 위치, 83
 직렬 통신, 76
 최대 라벨 길이, 67
 패리티, 77
 프로토콜, 78
 형식 변환, 84
 형식 접두, 79
 호스트 핸드셰이크, 77
 프린터 언어 모드, 13
 프린터 옵션, 132
 서로 다른 인쇄 모드 및 옵션용 용지 장
 착, 33
 설명됨, 30
 용지 경로, 31
 프린터 진단, 116
 프린터 포장 풀기, 17
 프린터를 놓을 표면, 18
 프린터를 컴퓨터 또는 네트워크에 연결, 20
 프린터의 구성 요소, 9
 프린터의 외형, 8
 필오프 모드
 선택, 65
 용지 경로, 31
 용지 장착, 33
 프린터 모드 사용 설명됨, 30

H

형식 목록, 71
 형식 변환 설정, 84
 형식 접두어 설정, 79
 호스트 핸드셰이크 설정, 77



Zebra Technologies Corporation

333 Corporate Woods Parkway
Vernon Hills, Illinois 60061.3109 U.S.A.

전화 : +1 847 793 2600

팩스 : +1 847 913 8766

Zebra Technologies Europe Limited

Zebra House
The Valley Centre, Gordon Road
High Wycombe
Buckinghamshire HP13 6EQ, UK

전화 : +44 (0) 1494 472872

팩스 : +44 (0) 1494 450103

Zebra Technologies Asia Pacific, LLC

16 New Industrial Road
#05-03 Hudson TechnoCentre
Singapore 536204

전화 : +65 6858 0722

팩스 : +65 6885 0838